

Moduł funkcyjny - AXL F RS UNI 1H - 2688666

Należy pamiętać, że podane dane pochodzą z katalogu online. Proszę o pobranie kompletnych informacji i danych z dokumentacji użytkownika. Obowiązują ogólne warunki użytkowania dla materiałów pobieranych przez Internet. (<http://phoenixcontact.pl/download>)



Moduł komunikacyjny Axioline F, do szeregowej transmisji danych, 1 interfejs parametryzowalny jako RS485/422 lub RS232 (wraz z modulem gniazda magistrali i wtykami)


Opis produktu

Moduł jest przeznaczony do użytku w stacji Axioline F. Umożliwia pracę typowych w handlu urządzeń peryferyjnych z interfejsem szeregowym w systemie magistrali.

Właściwości produktu

- ✓ Szeregowy kanał wejściowy i wyjściowy w wersji RS-232-, RS-422 i RS-485
- ✓ Obsługa różnych protokołów transmisji
- ✓ Nastawna szybkość transmisji do 250000 Bod
- ✓ Parametryzacja za pomocą kanału PDI
- ✓ Zapisana tabliczka znamionowa urządzenia
- ✓ Wskaźniki stanu i diagnozy

Dane handlowe

Jednostka opakowania	1 STK
GTIN	 4 046356 730860
GTIN	4046356730860
Waga jednej sztuki (bez opakowania)	0,187 kg
Numer taryfy celnej	85176200
Kraj pochodzenia	Niemcy

Dane techniczne

Wymiary

Szerokość	35 mm
Wysokość	126,1 mm
Głębokość	54 mm
Informacja dotycząca wymiarów	Głębokość obowiązuje w przypadku używania szyny nośnej TH 35-7.5 (wg EN 60715).

Moduł funkcyjny - AXL F RS UNI 1H - 2688666

Dane techniczne

Dane przyłącza

Oznaczenie	Wtyczka Axioline F
Rodzaj przyłącza	zaciski Push-in
minimalny przekrój przewodu sztywnego	0,2 mm ²
maksymalny przekrój przewodu sztywnego	1,5 mm ²
minimalny przekrój przewodu elastycznego	0,2 mm ²
maksymalny przekrój przewodu elastycznego	1,5 mm ²
Przekrój przewodu AWG min.	24
Przekrój przewodu AWG max.	16
Długość usuwanej izolacji	8 mm

Warunki środowiskowe

Temperatura otoczenia (praca)	-25 °C ... 60 °C
Temperatura otoczenia (składowanie/transport)	-40 °C ... 85 °C
Dopuszczalna wilgotność powietrza (praca)	5 % ... 95 % (bez kondensacji)
Dopuszczalna wilgotność powietrza (składowanie/transport)	5 % ... 95 % (bez kondensacji)
Ciśnienie powietrza (praca)	70 kPa ... 106 kPa (do 3000 m n.p.m.)
Ciśnienie powietrza (składowanie/transport)	70 kPa ... 106 kPa (do 3000 m n.p.m.)
Stopień ochrony	IP20

Informacje ogólne

Rodzaj montażu	Szyna nośna
waga netto	187,3 g
Wskazówka dot.wagi	z wtykami i modulem gniazda magistrali
Komunikaty diagnostyczne	Awaria zasilania urządzeń peryferyjnych tak

Złącza

Oznaczenie	Axioline F magistrala lokalna
Rodzaj przyłącza	Moduł gniazda magistral
szybkość transmisji.	100 MBit/s
Interfejs	RS-232, RS-485, RS-422
Rodzaj przyłącza	zaciski Push-in
Fizyka transmisji	Miedź
obsługiwane protokoły	Transparentny, koniec-koniec, XON/XOFF, Modbus/RTU (obsługa mastera)
Opornik zakończeniowy	aktywny, zintegrowany
Bitów danych	5 ... 8
Bitów stopu	1 albo 2
Bufor odbiornika	4 kByte
Bufor nadajnika	1 kByte

Potencjały Axioline

Napięcie logiki U_{BUS}	5 V DC (przez moduł gniazda magistr.)
Pobór prądu z U_{BUS}	typ. 200 mA

Moduł funkcyjny - AXL F RS UNI 1H - 2688666

Dane techniczne

Potencjały Axioline

	maks. 240 mA
--	--------------

szeregowy kanał wejściowy/wyjściowy

parzystość	Even, Odd lub No Parity
rodzaj transmisji	Tryb transparentny, tryb end-to-end, XON/XOFF, Modbus/RTU

Sep. potencjałów

Odcinek próbny	Zasilanie 5 V (logika) / zasilanie 5 V (urządzenie peryferyjne) 500 V AC 50 Hz 1 min.
	Zasilanie 5 V (logika) / uziom roboczy 500 V AC 50 Hz 1 min.
	Zasilanie 5 V (urządzenie peryferyjne) / uziemienie funkcyjne 500 V AC 50 Hz 1 min.

Normy i przepisy

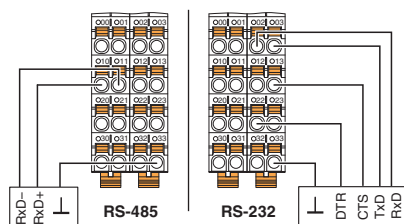
Próby mechaniczne	Odporność na wibracje według EN 60068-2-6/IEC 60068-2-6 5g
	Udar wg EN 60068-2-27/IEC 60068-2-27 30g
	Udar ciągły wg EN 60068-2-27/IEC 60068-2-27 10g
Klasa ochrony	III, IEC 61140, EN 61140, VDE 0140-1

Environmental Product Compliance

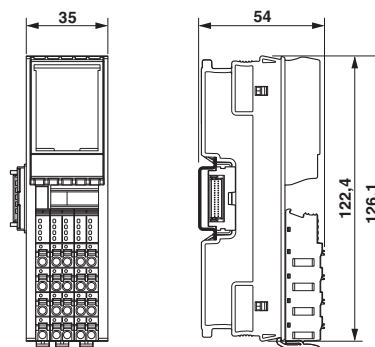
China RoHS	Okres użytkowania zgodnie z przeznaczeniem: nieograniczony = EFUP-e
	Brak substancji niebezpiecznych powyżej wartości progowych

Rysunki

rysunek złączy

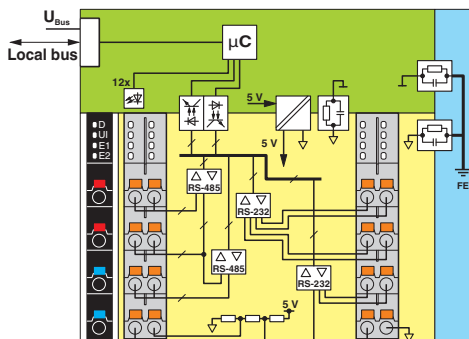


Rysunek wymiarowy



Moduł funkcyjny - AXL F RS UNI 1H - 2688666

Schemat blokowy



Wewn. przyporządkowanie zacisków

Klasyfikacje

eCl@ss

eCl@ss 4.0	27240405
eCl@ss 4.1	27240405
eCl@ss 5.0	27242201
eCl@ss 5.1	27242601
eCl@ss 6.0	27242601
eCl@ss 7.0	27242601
eCl@ss 8.0	27242605
eCl@ss 9.0	27242605

ETIM

ETIM 3.0	EC001599
ETIM 4.0	EC001435
ETIM 5.0	EC001601
ETIM 6.0	EC001601

UNSPSC

UNSPSC 6.01	43172015
UNSPSC 7.0901	43201404
UNSPSC 11	39121311
UNSPSC 12.01	39121311
UNSPSC 13.2	32151602

Aprobaty

Aprobaty

Moduł funkcyjny - AXL F RS UNI 1H - 2688666

Aprobaty

Aprobaty

UL Listed / cUL Listed / BSH / EAC / LR / ABS / DNV GL / BV / PRS / RINA / cULus Listed

Aprobaty Ex

Szczegóły aprobat

UL Listed		http://database.ul.com/cgi-bin/XYV/template/LISEXT/1FRAME/index.htm	FILE E 238705
cUL Listed		http://database.ul.com/cgi-bin/XYV/template/LISEXT/1FRAME/index.htm	FILE E 238705
BSH		http://www.bsh.de/de/index.jsp	840
EAC			EAC-Zulassung
LR		http://www.lr.org/en	14-20019
ABS		http://www.eagle.org/eagleExternalPortalWEB/	16-HG1549537-PDA
DNV GL		https://www.dnvgl.de/	TAA00000DF
BV		http://www.veristar.com/portal/veristarinfo/generalinfo/approved/approvedProducts/equipmentAndMaterials	36433/A2 BV
PRS		http://www.prs.pl/	TE/2106/880590/16
RINA		http://www.rina.org/en	ELE078216XG-001

Moduł funkcyjny - AXL F RS UNI 1H - 2688666

Aprobaty

cULus Listed



Phoenix Contact 2017 © - all rights reserved
<http://www.phoenixcontact.com>