

## Przełączniki bezpieczeństwa - PSR-SPP- 24UC/ESA4/3X1/1X2/ B - 2963941

Należy pamiętać, że podane dane pochodzą z katalogu online. Proszę o pobranie kompletnych informacji i danych z dokumentacji użytkownika. Obowiązują ogólne warunki użytkowania dla materiałów pobieranych przez Internet. (<http://phoenixcontact.pl/download>)



Przełącznik bezpieczeństwa do nadzoru zatrzymania awaryjnego i drzwi bezpieczeństwa do SIL 3 lub kat. 4, PL e według EN ISO 13849, praca 1- lub 2-kanalowa, 3 tory zwolnienia blokady, wejściowe napięcie znamionowe 24 V AC/DC, wtykowa złączka sprężynowa


Rysunek przedstawia wersję ze złączkami śrubowymi

### Właściwości produktu

- ✓ Do Kat.4/PL e według EN ISO 13849-1, SILCL 3 według EN 62061, SIL 3 według IEC 61508
- ✓ Wysterowanie jedno- i dwukanałowe
- ✓ 3 tory zwolnienia blokady, 1 tor sygnalizacyjny



### Dane handlowe

Jednostka opakowania	1 STK
GTIN	 4 017918 904784
GTIN	4017918904784
Waga jednej sztuki (bez opakowania)	0,226 kg
Numer taryfy celnej	85371098
Kraj pochodzenia	Niemcy

### Dane techniczne

#### Informacja

Ograniczenie użytkowania	Kompatybilność elektromagnetyczna: produkt klasy A, patrz deklaracja producenta w zakładce Pobierz
--------------------------	--

#### Wymiary

Szerokość	22,5 mm
Wysokość	112 mm
Głębokość	114,5 mm

#### Warunki środowiskowe

# Przełączniki bezpieczeństwa - PSR-SPP- 24UC/ESA4/3X1/1X2/ B - 2963941

## Dane techniczne

### Warunki środowiskowe

Temperatura otoczenia (praca)	-20 °C ... 55 °C
Temperatura otoczenia (składowanie/transport)	-40 °C ... 70 °C
Max. dop. wilgotność powietrza (praca)	75 % (wartości średnie, 85% okazjonalnie, bez obroszenia)
Max. dop. wilgotność powietrza (przechowywanie/transport)	75 % (wartości średnie, 85% okazjonalnie, bez obroszenia)
Udar	15g
Drgania (praca)	10 Hz ... 150 Hz, 2g
Wys. zastosowania	≤ 2000 m (ponad NN)

### Dane wejściowe

Znamionowe napięcie wejścia $U_N$	24 V AC/DC
zakres napięć wejściowych odniesiony do $U_N$	0,85 ... 1,1
Typowy prąd wejściowy przy napięciu $U_N$	140 mA AC
	65 mA DC
Napięcie w obwodzie wejścia, startu i powrotu	ok. 24 V DC
Czas zadziałania typowo	100 ms (uruchomienie automatyczne)
typowy czas opadania	45 ms (jednokanałowy)
	10 ms (dwukanałowy)
Równoczesność wejścia 1/2	∞
Czas ponownej gotowości	1 s
Wskaźnik stanu	LED zielona
Max. dopuszczalny opór całego obwodu	ok. 50 Ω (Obwód wejściowy i uruchamiający przy $U_N$ )

### Dane wyjściowe

Rodzaj zestyków	3 tory zwolnienia blokady
	1 tor sygnalizacyjny
materiał styków	AgSnO <sub>2</sub> , + 0,2 μm Au
napięcie łączeniowe minimalne	15 V AC/DC
maksymalne napięcie łączeniowe	250 V AC/DC
obciążalność prądowa trwała zestyku	6 A (Zestyk zwierny)
Min. prąd załączalny	25 mA
prąd załączalny maksymalny	6 A
Kwadrat prąd sumaryczny	$72 A^2 (I_{TH}^2 = I_1^2 + I_2^2 + I_3^2)$
moc wyłączalna (obc. rezystancyjne) maksymalnie	144 W (24 V DC, τ = 0 ms)
	288 W (48 V DC, τ = 0 ms)
	77 W (110 V DC, τ = 0 ms)
	88 W (220 V DC, τ = 0 ms)
	1500 VA (250 V AC, τ = 0 ms)
Moc wyłączalna (obciążenie indukcyjne) maksymalnie	48 W (24 V DC, τ = 40 ms)
	40 W (48 V DC, τ = 40 ms)
	35 W (110 V DC, τ = 40 ms)

## Przełączniki bezpieczeństwa - PSR-SPP- 24UC/ESA4/3X1/1X2/ B - 2963941

### Dane techniczne

#### Dane wyjściowe

	33 W (220 V DC, $\tau = 40$ ms)
Moc łączeniowa, min	0,4 W
Bezpiecznik na wyjściu	10 A gL/gG NEOZED (Zestyk zwierny)
	6 A gL/gG NEOZED (Rozwierny)

#### Informacje ogólne

Typ przekaźn.	Przełącznik elektromechaniczny ze stykami o wymuszonym przełączeniu wg normy EN 50205
Trwałość mechaniczna	ok. $10^7$ cykli łączeniowych
Znamionowy rodzaj pracy	100 % ED
waga netto	225,8 g
Rodzaj montażu	Montaż na szynie montażowej
Pozycja zabudowy	dowolna
Stopień ochrony	IP54
	IP20
Rodzaj ochrony miejsce montażu min.	IP54
Wysterowanie	jedno- i dwukanałowe
Kolor obudowy	żółty

#### Dane przyłączeniowe

Rodzaj przyłącza	zaciski sprężynowe
wtykowe	tak
minimalny przekrój przewodu sztywnego	0,2 mm <sup>2</sup>
maksymalny przekrój przewodu sztywnego	1,5 mm <sup>2</sup>
minimalny przekrój przewodu elastycznego	0,2 mm <sup>2</sup>
maksymalny przekrój przewodu elastycznego	1,5 mm <sup>2</sup>
Przekrój przewodu AWG min.	24
Przekrój przewodu AWG max.	16
Długość usuwanej izolacji	8 mm

#### Wielkości bezpieczeństwa technicznego

Kategoria zatrzymania	0
Oznaczenie	IEC 61508 - High-Demand
Safety Integrity Level (SIL)	3
Oznaczenie	IEC 61508 - Low-Demand
Safety Integrity Level (SIL)	3
Oznaczenie	EN ISO 13849
Performance Level (PL)	e
Kategoria	4
Oznaczenie	EN 62061
Safety Integrity Level Claim Limit (SIL CL)	3

# Przełączniki bezpieczeństwa - PSR-SPP- 24UC/ESA4/3X1/1X2/ B - 2963941

## Dane techniczne

### Normy i przepisy

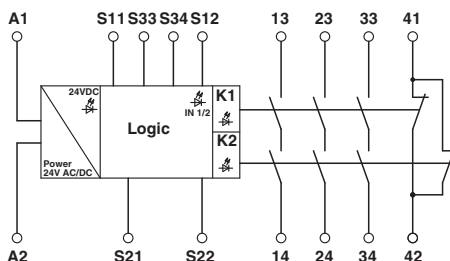
Udar	15g
Oznaczenie	Odstępy w powietrzu i drogi upływu pomiędzy obwodami (prądy pelzające)
Normy/Przepisy	DIN EN 50178/VDE 0160
Znamionowe napięcie izolacji	250 V
Znamionowe napięcie udarowe / Izolacja	4 kV / izolacja podstawowa (bezpieczna separacja, zwiększona izolacja 6 KV między A1-A2 / logika / tory zwolnienia i tory sygnalizacyjne.)
Stopień zabrudzenia	2
Kategoria przepięciowa	III
Drgania (praca)	10 Hz ...150 Hz, 2g

### Environmental Product Compliance

China RoHS	Okres użytkowania zgodnie z przeznaczeniem: nieograniczony = EFUP-e
	Brak substancji niebezpiecznych powyżej wartości progowych

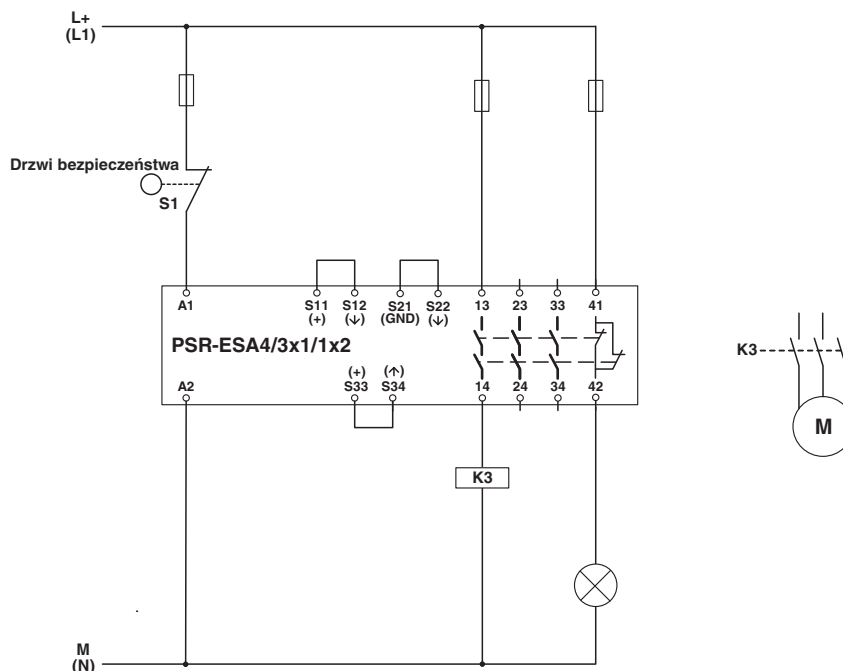
## Rysunki

Schemat



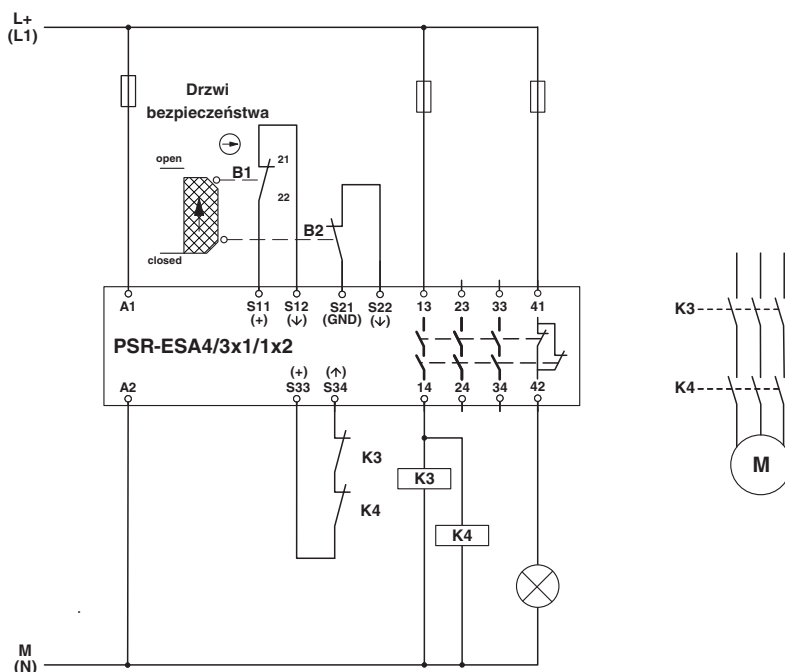
# Przełączniki bezpieczeństwa - PSR-SPP- 24UC/ESA4/3X1/1X2/ B - 2963941

Schemat



Jednokanałowa kontrola drzwi bezpieczeństwa

Schemat



Dwukanałowa kontrola drzwi bezpieczeństwa

# Przełączniki bezpieczeństwa - PSR-SPP- 24UC/ESA4/3X1/1X2/ B - 2963941

## Klasyfikacje

### eCl@ss

eCl@ss 4.0	27371102
eCl@ss 4.1	27371102
eCl@ss 5.0	27371901
eCl@ss 5.1	27371901
eCl@ss 6.0	27371819
eCl@ss 7.0	27371819
eCl@ss 8.0	27371819
eCl@ss 9.0	27371819

### ETIM

ETIM 2.0	EC000196
ETIM 3.0	EC001449
ETIM 4.0	EC001449
ETIM 5.0	EC001449
ETIM 6.0	EC001449

### UNSPSC

UNSPSC 6.01	30211901
UNSPSC 7.0901	39121501
UNSPSC 11	39121501
UNSPSC 12.01	39121501
UNSPSC 13.2	39121501

## Aprobaty

### Aprobaty

---

#### Aprobaty

UL Listed / cUL Listed / Functional Safety / EAC / EAC / Functional Safety / Functional Safety / cULus Listed

---

#### Aprobaty Ex

---

### Szczegóły aprobat

UL Listed		<a href="http://database.ul.com/cgi-bin/XYV/template/LISEXT/1FRAME/index.htm">http://database.ul.com/cgi-bin/XYV/template/LISEXT/1FRAME/index.htm</a>	FILE E 140324
-----------	--	---	---------------

# Przełączniki bezpieczeństwa - PSR-SPP- 24UC/ESA4/3X1/1X2/ B - 2963941

## Aprobaty

cUL Listed		<a href="http://database.ul.com/cgi-bin/XYV/template/LISEXT/1FRAME/index.htm">http://database.ul.com/cgi-bin/XYV/template/LISEXT/1FRAME/index.htm</a>	FILE E 140324
Functional Safety			01/205/0652.01/15
EAC			RU C- DE.A*30.B.01082
EAC			EAC-Zulassung
Functional Safety			968/EZ 404.02/15
Functional Safety			968/EZ 404.02/15
cULus Listed			