

przełączniki Solid State - ST-OV2- 24DC/ 60DC/1 - 2905035

Należy pamiętać, że podane dane pochodzą z katalogu online. Proszę o pobranie kompletnych informacji i danych z dokumentacji użytkownika. Obowiązują ogólne warunki użytkowania dla materiałów pobieranych przez Internet. (<http://phoenixcontact.pl/download>)




Wtykowy przełącznik półprzewodnikowy mocy, ze wskaźnikiem świetlnym w obwodzie wejściowym i wyjściowym, wejście: 24 V DC, wyjście: 12 - 60 V DC/maks. 1 mA, wtykany na bloki gniazd

Rysunek przedstawia wariant ST-OV 2- 5 DC/ 60 DC/1

RoHS

Dane handlowe

Jednostka opakowania	10 STK
GTIN	 4 017918 079178
GTIN	4017918079178
Waga jednej sztuki (bez opakowania)	0,025 kg
Numer taryfy celnej	85364190
Kraj pochodzenia	Niemcy

Dane techniczne

Informacja

Ograniczenie użytkowania	Kompatybilność elektromagnetyczna: produkt klasy A, patrz deklaracja producenta w zakładce Pobierz
--------------------------	--

Wymiary

Szerokość	14,6 mm
Wysokość	33 mm
Głębokość	66,5 mm

Warunki środowiskowe

Temperatura otoczenia (praca)	-20 °C ... 60 °C
Temperatura otoczenia (składowanie/transport)	-20 °C ... 70 °C

Dane wejściowe

Znamionowe napięcie wejścia U_N	24 V DC
zakres napięć wejściowych odniesiony do U_N	0,8 ... 1,2

przełączniki Solid State - ST-OV2- 24DC/ 60DC/1 - 2905035

Dane techniczne

Dane wejściowe

zakres napięcia wejściowego	19,2 V DC ... 28,8 V DC
Próg łączeniowy sygnału "0" w odniesieniu do U_N)	$\leq 0,4$
Próg łączeniowy sygnału "1" w odniesieniu do U_N)	$\geq 0,8$
Typowy prąd wejścia dla U_N	7 mA
Czas załączania typowo	20 μ s
Typowy czas wyłączenia	200 μ s
Wskaźnik stanu	LED żółta
zabezpieczenie	Zabezpieczenie przed pomyleniem biegunów
	Ochrona przed przepięciami
układ ochronny / element konstrukcyjny	Dioda zabezpieczająca przed pomyleniem biegunów
Częstotliwość przenoszenia	500 Hz

Dane wyjściowe

zakres napięcia wyjściowego	12 V DC ... 60 V DC
obciążalność prądowa trwała zestyku	1 A (patrz: krzywa zmniejszania obciążalności)
Prąd udarowy	5 A (t = 1 s)
Szczytowe napięcie zaporowe	60 V DC (Napięcie wsteczne pomiędzy kolektorem a emiterem)
Spadek napięcia przy maks. granicznym prądzie długotrwałym	1,2 V
Obwód wyjściowy	Połączenie 2-przewodowe bez podłączenia do masy
zabezpieczenie	Zabezpieczenie przed pomyleniem biegunów
	Ochrona przed przepięciami
układ ochronny / element konstrukcyjny	Dioda zabezpieczająca przed pomyleniem biegunów

Informacje ogólne

napięcie probiercze wejście/wyjście	2,5 kV AC
Pozycja zabudowy	dowolna
Normy/Przepisy	DIN VDE 0110b, Gr. C dla 250 V AC
	DIN VDE 0160 (odpowiednie części)

Normy i przepisy

Normy/Przepisy	DIN VDE 0110b, Gr. C dla 250 V AC
	DIN VDE 0160 (odpowiednie części)

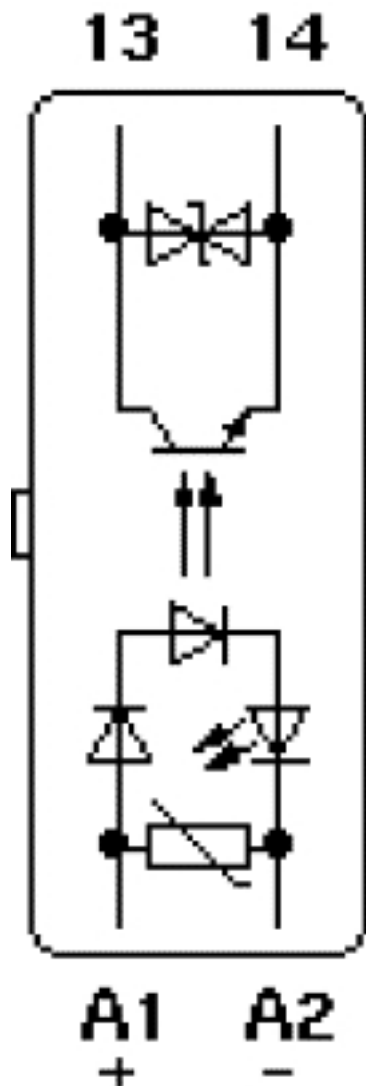
Environmental Product Compliance

China RoHS	Okres dla użytkowania zgodnego z przeznaczeniem (EFUP): 50 lat
	Informacje na temat substancji niebezpiecznych można znaleźć w deklaracji producenta w zakładce „Do pobrania”

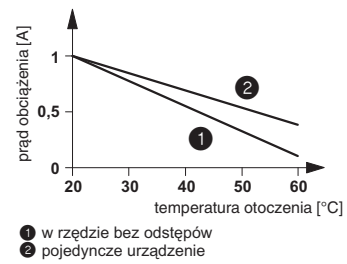
Rysunki

przełączniki Solid State - ST-OV2- 24DC/ 60DC/1 - 2905035

Schemat

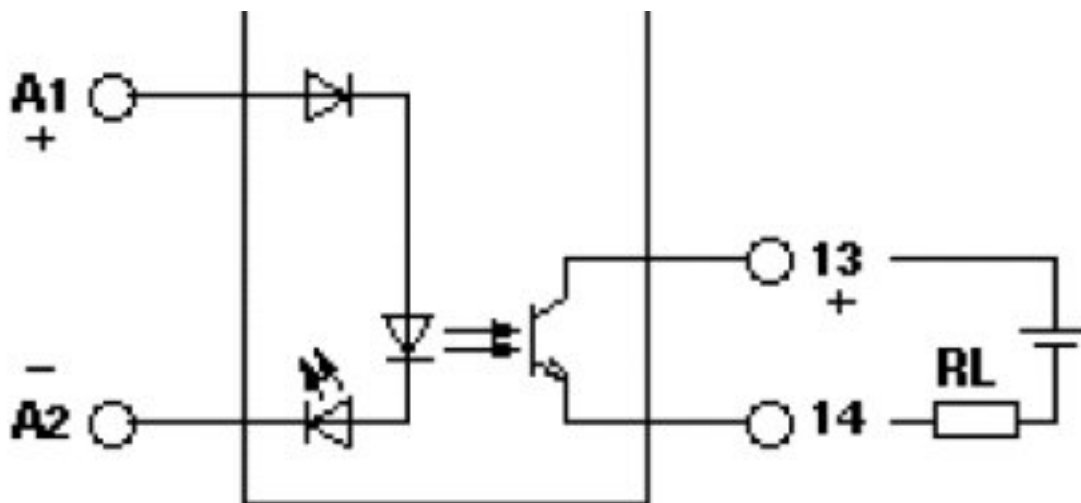


Wykres



przełączniki Solid State - ST-OV2- 24DC/ 60DC/1 - 2905035

Schemat



Klasyfikacje

eCl@ss

eCl@ss 5.1	27371001
eCl@ss 6.0	27371604
eCl@ss 7.0	27371604
eCl@ss 8.0	27371604
eCl@ss 9.0	27371604

ETIM

ETIM 2.0	EC001504
ETIM 3.0	EC001504
ETIM 4.0	EC001504
ETIM 5.0	EC001504
ETIM 6.0	EC001504

UNSPSC

UNSPSC 6.01	30211916
UNSPSC 7.0901	39121542
UNSPSC 11	39121542
UNSPSC 12.01	39121542
UNSPSC 13.2	39122326

Aprobaty

Aprobaty

Aprobaty

EAC

przełączniki Solid State - ST-OV2- 24DC/ 60DC/1 - 2905035

Aprobaty

Aprobaty Ex

Szczegóły aprobat

EAC



RU C-
DE.A*30.B.01082