

Moduł wtykowy - LV- 12- 24UC - 2833712

Należy pamiętać, że podane dane pochodzą z katalogu online. Proszę o pobranie kompletnych informacji i danych z dokumentacji użytkownika. Obowiązują ogólne warunki użytkowania dla materiałów pobieranych przez Internet. (<http://phoenixcontact.pl/download>)




Moduł wtykowy, do montażu na PR1 i PR2, z warystorem i diodą LED żółtą, napięcie wejściowe: 12 - 24 V AC/DC \pm 20%

Właściwości produktu

- Ochrona dzięki mechanicznemu kodowaniu błędnego wetknięcia wtyków
- Tłumienie indukcyjnego napięcia powrotnego cewki

Dane handlowe

Jednostka opakowania	10 STK
Minimalne zamówienie	10 STK
GTIN	 4 017918 933906
GTIN	4017918933906
Waga jednej sztuki (bez opakowania)	0,003 kg
Numer taryfy celnej	85366990
Kraj pochodzenia	Chiny

Dane techniczne

Normy i przepisy

Przyłącze według normy	CUL
------------------------	-----

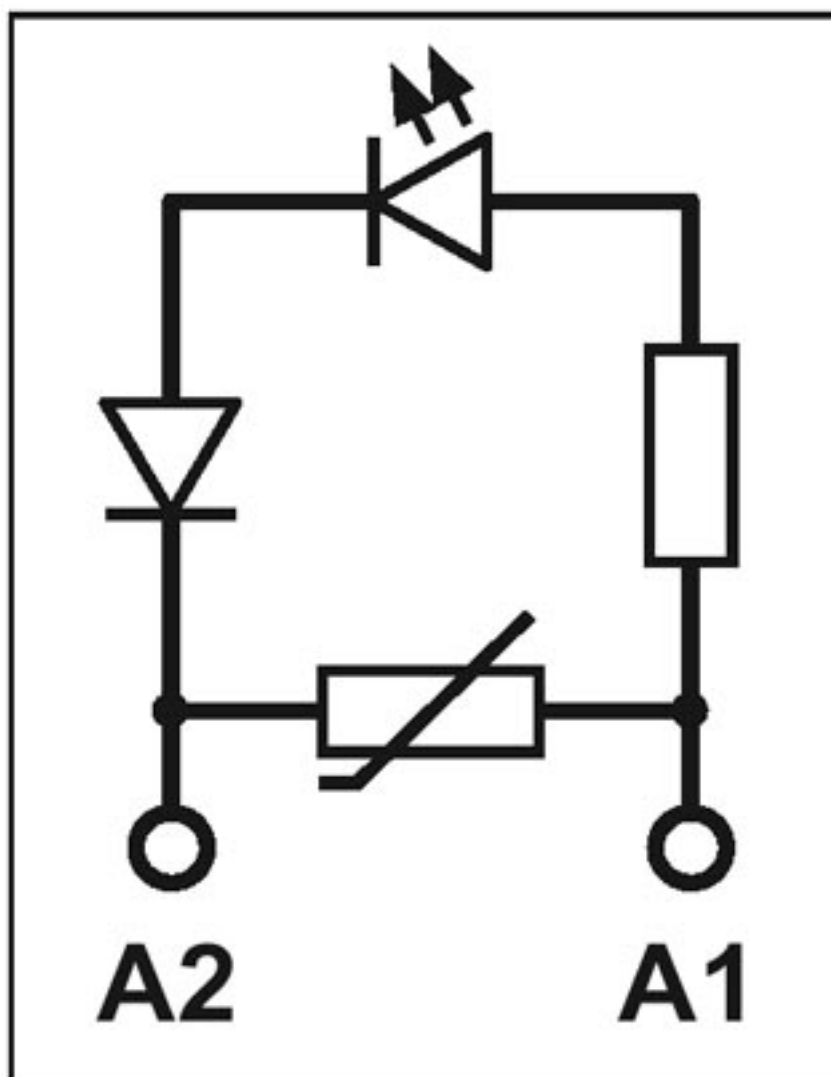
Environmental Product Compliance

China RoHS	Okres dla użytkowania zgodnego z przeznaczeniem (EFUP): 50 lat
	Informacje na temat substancji niebezpiecznych można znaleźć w deklaracji producenta w zakładce „Do pobrania”

Rysunki

Moduł wtykowy - LV- 12- 24UC - 2833712

Schemat



Klasyfikacje

eCl@ss

eCl@ss 5.0	27371692
eCl@ss 5.1	27371692
eCl@ss 6.0	27379208
eCl@ss 7.0	27379208
eCl@ss 8.0	27379208
eCl@ss 9.0	27379105

ETIM

ETIM 4.0	EC002586
ETIM 5.0	EC002586

Moduł wtykowy - LV- 12- 24UC - 2833712

Klasyfikacje

ETIM

ETIM 6.0	EC002586
----------	----------

UNSPSC

UNSPSC 6.01	30211917
UNSPSC 7.0901	39121516
UNSPSC 11	39121516
UNSPSC 12.01	39121516
UNSPSC 13.2	32151504

Aprobaty

Aprobaty

Aprobaty

UL Recognized / cUL Recognized / EAC / cULus Recognized

Aprobaty Ex

Szczegóły aprobat

UL Recognized		http://database.ul.com/cgi-bin/XYV/template/LISEXT/1FRAME/index.htm	FILE E 140324
---------------	--	---	---------------

cUL Recognized		http://database.ul.com/cgi-bin/XYV/template/LISEXT/1FRAME/index.htm	FILE E 140324
----------------	--	---	---------------

EAC		EAC-Zulassung
-----	--	---------------

cULus Recognized		http://database.ul.com/cgi-bin/XYV/template/LISEXT/1FRAME/index.htm
------------------	--	---