

Przełączniki bezpieczeństwa - PSR-MS30-1NO-24DC-SC - 2904952

Należy pamiętać, że podane dane pochodzą z katalogu online. Proszę o pobranie kompletnych informacji i danych z dokumentacji użytkownika. Obowiązują ogólne warunki użytkowania dla materiałów pobieranych przez Internet. (<http://phoenixcontact.pl/download>)




Przełącznik bezpieczeństwa do wyłączników zatrzymania awaryjnego i drzwi bezpieczeństwa do SILCL 3, kat. 4, PL e, tryb 1-kanalowy lub 2-kanalowy, wykrywanie defektów międzyobwodowych, aktywacja automatyczna, 1 tor prądowy zezwolenia, $U_S = 24 \text{ V DC}$, złączka z zaciskiem śrubowym na stałe

Właściwości produktu

- Do kat.4/PL e wg ISO 13849-1, SILCL 3 wg IEC 62061
- Niewielka szerokość obudowy – tylko 6,8 mm
- Występowanie dwukanałowe
- 1 tor zezwolenia
- Aktywacja automatyczna
- Wykrywanie zwarcia skrośnego



Dane handlowe

Jednostka opakowania	1 STK
GTIN	 4 046356 905008
GTIN	4046356905008
Waga jednej sztuki (bez opakowania)	0,069 kg
Numer taryfy celnej	85371098
Kraj pochodzenia	Niemcy
Wskazówka	Produkcja na zamówienie (bez zwrotów)

Dane techniczne

Informacja

Ograniczenie użytkowania	Kompatybilność elektromagnetyczna: produkt klasy A, patrz deklaracja producenta w zakładce Pobierz
--------------------------	--

Wymiary

Szerokość	6,8 mm
Wysokość	93,1 mm

Przełączniki bezpieczeństwa - PSR-MS30-1NO-24DC-SC - 2904952

Dane techniczne

Wymiary

Głębokość	102,5 mm
-----------	----------

Warunki środowiskowe

Temperatura otoczenia (praca)	-40 °C ... 60 °C (Przestrzegać krzywej zmniejszania obciążalności)
Temperatura otoczenia (składowanie/transport)	-40 °C ... 85 °C
Max. dop. wilgotność powietrza (praca)	75 % (wartości średnie, 85% okazjonalnie, bez obroszenia)
Max. dop. wilgotność powietrza (przechowywanie/transport)	75 % (wartości średnie, 85% okazjonalnie, bez obroszenia)
Udar	15g
Drgania (praca)	10 Hz ... 150 Hz, 2g
Wys. zastosowania	≤ 2000 m (ponad NN)

Dane wejściowe

Znamionowe napięcie zasilania obwodu sterowniczego U_s	24 V DC -15 % / +10 %
Pobór mocy na U_s	typ. 1 W
Nominalny sterujący prąd zasilania I_s	typ. 42 mA
Prąd załączenia	4,5 A ($\Delta t = 120 \mu s$ przy U_s)
Pobór prądu	< 5 mA (przy U_s/I_x na S12)
	< 5 mA (przy U_s/I_x na S22)
	< 10 mA (przy U_s/I_x na obwodzie uruchomienia)
	> -5 mA (przy U_s/I_x na S22/0V)
Napięcie w obwodzie wejścia, startu i powrotu	24 V DC -15 % / +10 %
Czas zadziałania typowo	< 175 ms
Typ. czas przyciągania przy U_s	< 250 ms (przy wysterowaniu przez A1)
typowy czas opadania	< 20 ms (przy wysterowaniu przez A1 lub S12 i S22)
Czas ponownej gotowości	< 500 ms
Wskaźnik stanu	2 x LED zielona
Maks. częstotliwość łączenia	0,5 Hz
Max. dopuszczalny opór całego obwodu	150 Ω
Czas filtrowania	1 ms (A1 przy przepięciach łączeniowych U_s)
	maks. 1,5 ms (przy S12, S22; testowa szerokość impulsowa)
	min. 7,5 ms (przy S12, S22; testowy wskaźnik impulsowy)
	Testowy wskaźnik impulsowy = 5 x testowa szerokość impulsowa

Dane wyjściowe

Rodzaj zestyków	1 ścieżka prądowa uwolnienia
materiał styków	AgSnO ₂
napięcie łączeniowe minimalne	12 V AC/DC
maksymalne napięcie łączeniowe	250 V AC/DC (Patrz wykres obciążenia)
obciążalność prądowa trwała zestyku	6 A (Przestrzegać krzywej zmniejszania obciążalności)
Min. prąd załączalny	3 mA
prąd załączalny maksymalny	6 A
Kwadrat prąd sumaryczny	36 A ² (Przestrzegać krzywej zmniejszania obciążalności)

Przełączniki bezpieczeństwa - PSR-MS30-1NO-24DC-SC - 2904952

Dane techniczne

Dane wyjściowe

Moc łączeniowa	min. 60 mW
Bezpiecznik na wyjściu	6 A gL/gG (Zestyk zwierny)
	4 A gL/gG (do zastosowań Low-Demand)

Informacje ogólne

Typ przekaźn.	Przełącznik elektromechaniczny ze stykami o wymuszonym przełączeniu wg normy IEC/EN 61810-3 (EN 50205)
Trwałość mechaniczna	10 x 10 ⁶ cykli łączeniowych
Znamionowy rodzaj pracy	100 % ED
waga netto	69 g
Rodzaj montażu	Montaż na szynie montażowej
Informacja montażowa	patrz krzywa redukcyjna
Pozycja zabudowy	poziomo lub pionowo
Stopień ochrony	IP20
Rodzaj ochrony miejsce montażu min.	IP54
Wysterowanie	jedno- i dwukanałowe
Materiał obudowy	PBT
Kolor obudowy	żółty

Dane przyłączeniowe

Rodzaj przyłącza	Złączeni śrubowe
wtykowe	nie
minimalny przekrój przewodu sztywnego	0,2 mm ²
maksymalny przekrój przewodu sztywnego	2,5 mm ²
minimalny przekrój przewodu elastycznego	0,2 mm ²
maksymalny przekrój przewodu elastycznego	2,5 mm ²
Przekrój przewodu AWG min.	26
Przekrój przewodu AWG max.	12
Długość usuwanej izolacji	12 mm
Gwint śruby	M3

Wielkości bezpieczeństwa technicznego

Kategoria zatrzymania	0
Oznaczenie	IEC 61508 - High-Demand
Safety Integrity Level (SIL)	3
Oznaczenie	IEC 61508 - Low-Demand
Safety Integrity Level (SIL)	3
Oznaczenie	EN ISO 13849
Performance Level (PL)	e (4 A DC13; 5 A AC15; 8760 cykli łączeniowych rocznie)
Kategoria	4
Oznaczenie	EN 62061
Safety Integrity Level Claim Limit (SIL CL)	3

Przełączniki bezpieczeństwa - PSR-MS30-1NO-24DC-SC - 2904952

Dane techniczne

Normy i przepisy

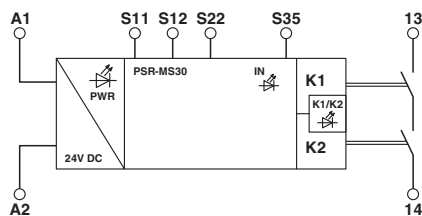
Udar	15g
Oznaczenie	Odstępy w powietrzu i drogi upływu pomiędzy obwodami (prądy pełzające)
Normy/Przepisy	DIN EN 50178
Znamionowe napięcie izolacji	250 V AC
	250 V AC
Znamionowe napięcie udarowe / Izolacja	Bezpieczna separacja, wzmocniona izolacja 6 kV między obwodem wejściowym a ścieżką wyzwalającą Izolacja podstawowa 4 kV między wszystkimi torami prądowymi a obudową
Stopień zabrudzenia	2
Kategoria przepięciowa	III
Drgania (praca)	10 Hz ...150 Hz, 2g
Zgodność	zgodność z CE

Environmental Product Compliance

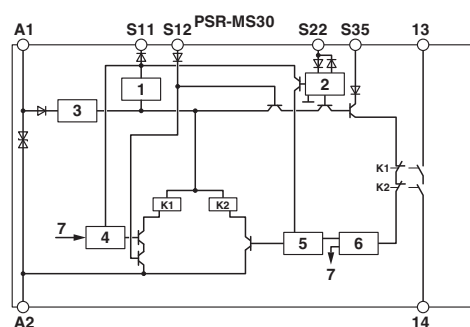
China RoHS	Okres dla użytkownika zgodnego z przeznaczeniem (EFUP): 50 lat
	Informacje na temat substancji niebezpiecznych można znaleźć w deklaracji producenta w zakładce „Do pobrania”

Rysunki

Schemat blokowy



Schemat blokowy

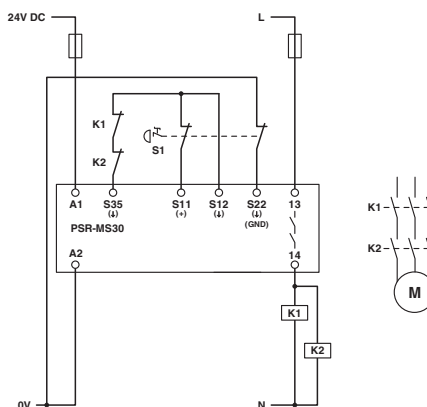


Legenda:

- 1 = ograniczenie prądu
- 2 = obwód wejściowy
- 3 = ograniczenie napięcia
- 4 = obwód kontrolny kanał 1
- 5 = obwód kontrolny kanał 2
- 6 = uruchomienie kanał 1 i 2
- 7 = kanał 1
- K1, K2 = przełączniki elementarne z zestykami o wymuszonym przełączeniu

Przełączniki bezpieczeństwa - PSR-MS30-1NO-24DC-SC - 2904952

rysunek aplikacji



Klasyfikacje

eCl@ss

eCl@ss 5.1	27371901
eCl@ss 6.0	27371819
eCl@ss 8.0	27371819
eCl@ss 9.0	27371819

ETIM

ETIM 5.0	EC001449
ETIM 6.0	EC001449

UNSPSC

UNSPSC 13.2	39121501
-------------	----------

Aprobaty

Aprobaty

Aprobaty

UL Listed / cUL Listed / Functional Safety / EAC / cULus Listed

Aprobaty Ex

Szczegóły aprobat


UL Listed		http://database.ul.com/cgi-bin/XYV/template/LISEXT/1FRAME/index.htm	FILE E 140324
-----------	--	---	---------------


Przełączniki bezpieczeństwa - PSR-MS30-1NO-24DC-SC - 2904952

Aprobaty

cUL Listed		http://database.ul.com/cgi-bin/XYV/template/LISEXT/1FRAME/index.htm	FILE E 140324
------------	---	---	---------------

Functional Safety	44-205-13755202
-------------------	-----------------

EAC		RU C- DE.A*30.B.01082
-----	---	--------------------------

cULus Listed	
--------------	---