


NS 35/ 7,5 UNPERF 2000MM

Numer artykułu: 0801681

<http://eshop.phoenixcontact.pl/phoenix/treeViewClick.do?UID=0801681>

Szyna montażowa DIN, materiał: stal, nieperforowana, wysokość 7,5 mm, szerokość 35 mm, długość: 2 m

Dane handlowe

EAN	 4 017918 006648
Opakowanie	5 pcs.
Taryfa celna	72166190
Waga brutto za 1 szt	0,345 kg
Strona w katalogu	Strona 341 (CL2-2011)

Uwagi do produktu

Zgodne z WEEE/RoHS od:
31/01/2006



<http://www.download.phoenixcontact.com>
Please note that the data given here has been taken from the online catalog. For comprehensive information and data, please refer to the user documentation. The General Terms and Conditions of Use apply to Internet downloads.

Dane techniczne

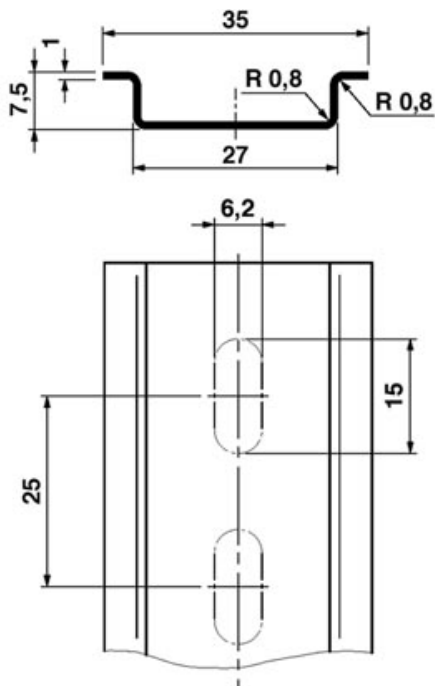
Dane ogólne

wysokość	7,5 mm
długość	2000 mm
Szerokość	35 mm
Materiał	stal
Powłoka	cynkowana, pasywowana grubowarstwowo

Kolor	srebrny
Norma testów	wg EN 60715: 2001

Rysunki

Rysunek wymiarowy



Adres

PHOENIX CONTACT Sp. z o.o
Długoleka ul. Wroclawska 33D
55-095 Mirków, Poland
Telefon 071/ 39 80 410
Faks 071/ 39 80 499
<http://www.phoenixcontact.pl>



© 2012 Phoenix Contact
Zmiany techniczne zastrzeżone;