

Złącze wtykowe - SACC-MINMS-5CON-PG11/2,5 - 1456226

Należy pamiętać, że podane dane pochodzą z katalogu online. Proszę o pobranie kompletnych informacji i danych z dokumentacji użytkownika. Obowiązują ogólne warunki użytkowania dla materiałów pobieranych przez Internet. (<http://phoenixcontact.pl/download>)




Złącze wtykowe, 5-pinowa, Wtyki proste 7/8"-16UNF, Złączki śrubowe, Elementy gwintowane: Odlew ciśnieniowy, niklowany, dławnica kablowa Pg11, Zewnętrzna średnica kabla 8 mm ... 10 mm, styk 3 wyprzedzający

Właściwości produktu

- ✓ Możliwość bezpiecznego zastosowania w polu dzięki wysokim klasom ochrony
- ✓ Elastyczne: złącze wtykowe do konfekcjonowania na miejscu
- ✓ Zacisk śrubowy: sprawdzona technika połączeń dla szerokiej palety różnych przewodów

RoHS

Dane handlowe

Jednostka opakowania	1 STK
GTIN	 4 046356 616850
GTIN	4046356616850
Waga jednej sztuki (bez opakowania)	0,062 kg
Numer taryfy celnej	85366990
Kraj pochodzenia	Niemcy

Dane techniczne

Wymiary

zewnętrzna średnica kabla	8 mm ... 10 mm
Długość zdejmowanej osłony przewodu	30 mm
Długość odizolowanych pojedynczych żył	7 mm

Warunki środowiskowe

Temperatura otoczenia (praca)	-25 °C ... 85 °C (Wtyk męski/gniazdo)
Stopień ochrony	IP67

Informacje ogólne

prąd znamionowy przy 40 °C	9 A
Napięcie znamionowe	300 V

Złącze wtykowe - SACC-MINMS-5CON-PG11/2,5 - 1456226

Dane techniczne

Informacje ogólne

Liczba biegunów	5
Opór izolacji	≥ 100 MΩ
Kodowanie	Typ A
Wskaźnik stanu	Nie
Kategoria przepięciowa	II
Stopień zabrudzenia	3
Rodzaj przyłącza	Złączki śrubowe
przekrój przewodu	0,34 mm ² ... 2,5 mm ²
Przekrój przewodu AWG	22 ... 16
Liczba cykli wtykania	≥ 100
Moment dokręcania	0,8 Nm (Złącza wtykowe 7/8")
	0,4 Nm (Zaciski śrubowe)
	1 Nm ... 1,4 Nm (Nakrętka dociskowa)
	Połączyć na gwint wkładkę do wtyczki z obudową tulejową aż do oporu
Informacja montażowa	Żyły można połączyć zarówno z końcówkami rurkowymi (bez izolacji) jak również bez końcówek rurkowych

Materiał

Klasa palności wg UL 94	HB
materiał styku	CuZn
materiał powierzchni styku	Au
materiał uchwytu styków	PUR / PA 66
materiał uchwytu	PBT
materiał części radełkowanej	Odlew ciśnieniowy, niklowany

Normy i przepisy

Przyłącze według normy	CUL
Klasa palności wg UL 94	HB

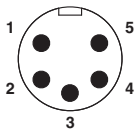
Environmental Product Compliance

China RoHS	Okres użytkowania zgodnie z przeznaczeniem: nieograniczony = EFUP-e
	Brak substancji niebezpiecznych powyżej wartości progowych

Rysunki

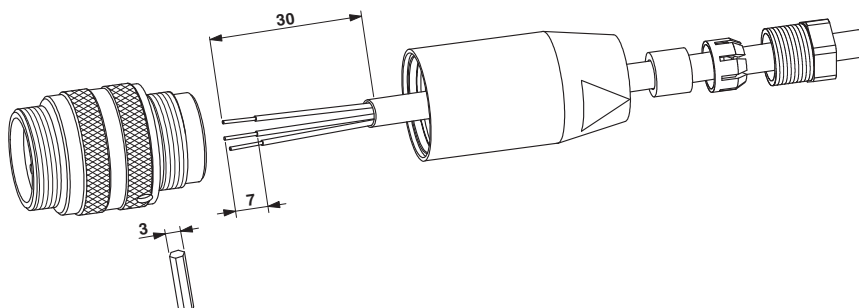
Złącze wtykowe - SACC-MINMS-5CON-PG11/2,5 - 1456226

rysunek schematyczny

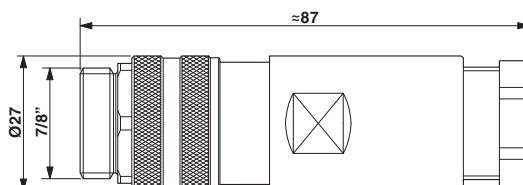


Układ styków, wtyk 7/8"
16UNF, 5-biegunowy, widok
od strony styków

rysunek funkcyjny



Rysunek wymiarowy



Klasyfikacje

eCl@ss

eCl@ss 4.0	27140815
eCl@ss 4.1	27140815
eCl@ss 5.0	27260701
eCl@ss 5.1	27260701
eCl@ss 6.0	27279221
eCl@ss 7.0	27440104
eCl@ss 8.0	27440104
eCl@ss 9.0	27440102

ETIM

ETIM 4.0	EC002062
ETIM 5.0	EC002062
ETIM 6.0	EC002062

UNSPSC

UNSPSC 6.01	31251501
UNSPSC 7.0901	31251501
UNSPSC 11	31251501
UNSPSC 12.01	31251501

Złącze wtykowe - SACC-MINMS-5CON-PG11/2,5 - 1456226

Klasyfikacje

UNSPSC

UNSPSC 13.2	39121413
-------------	----------

Aprobaty

Aprobaty

Aprobaty

EAC / EAC / UL Recognized / cUL Recognized / cULus Recognized

Aprobaty Ex

Szczegóły aprobat

EAC		EAC-Zulassung
-----	--	---------------

EAC		7500651.22.01.00246
-----	--	---------------------

UL Recognized		http://database.ul.com/cgi-bin/XYV/template/LISEXT/1FRAME/index.htm	FILE E 221474
Prąd znamionowy IN		9 A	
Napięcie znamionowe UN		300 V	

cUL Recognized		http://database.ul.com/cgi-bin/XYV/template/LISEXT/1FRAME/index.htm	FILE E 221474
Prąd znamionowy IN		9 A	
Napięcie znamionowe UN		300 V	

cULus Recognized		http://database.ul.com/cgi-bin/XYV/template/LISEXT/1FRAME/index.htm
------------------	--	---

