

## Wtyk zaworowy - SAC-3P-MR/A-1L-Z SCO - 1458538


Należy pamiętać, że podane dane pochodzą z katalogu online. Proszę o pobranie kompletnych informacji i danych z dokumentacji użytkownika. Obowiązują ogólne warunki użytkowania dla materiałów pobieranych przez Internet. (<http://phoenixcontact.pl/download>)



Wtyk zaworowy, 3-pinowa, Wtyki kątowe M12 SPEEDCON, kod. A, na Wtyk zaworowy typ A, z 1 LED, okablowany z dioda Zenera



### Dane handlowe

Jednostka opakowania	1 STK
GTIN	 4 046356 638982
GTIN	4046356638982
Waga jednej sztuki (bez opakowania)	0,031 kg
Numer taryfy celnej	85366990
Kraj pochodzenia	Niemcy

### Dane techniczne

#### Warunki środowiskowe

Temperatura otoczenia (praca)	-25 °C ... 85 °C (Wtyk zaworowy)
Stopień ochrony	IP65
	IP67

#### Informacje ogólne

prąd znamionowy przy 40 °C	4 A
Napięcie znamionowe	24 V AC/DC
Liczba biegunów	3
Opór izolacji	≥ 100 MΩ
Kodowanie	Typ A
Normy/przepisy	Łącznik wtykowy M12 IEC 61076-2-101
	Wtykowe złącza do zaworów EN 175301-803
Wskaźnik stanu	LED żółta
układ ochronny / element konstrukcyjny	dioda Zenera
Kategoria przepięciowa	II

## Wtyk zaworowy - SAC-3P-MR/A-1L-Z SCO - 1458538

### Dane techniczne

#### Informacje ogólne

Stopień zabrudzenia	3
Rodzaj przyłącza	Łącznik wtykowy M12
Liczba cykli wtykania	≥ 100
Moment dokręcania	0,6 Nm (wtykowe złącza do zaworów)

#### Materiał

Klasa palności wg UL 94	HB
materiał styku	CuSn
materiał powierzchni styku	Ni/Au
materiał uchwytu styków	PA66
Materiał styku wtyku zaworowego	CuSn
Materiał powierzchni styków wtyku zaworowego	Sn
materiał wkładki zestyku wtyku zaworowego	PA 66
Materiał obudowy wtyku zaworowego	TPU
materiał części radełkowej	Odlew ciśnieniowy, niklowany
Materiał uszczelki	TPU (uszczelka zintegrowana)

#### Przewód

Normy/przepisy	Łącznik wtykowy M12 IEC 61076-2-101
	Wtykowe złącza do zaworów EN 175301-803

#### Normy i przepisy

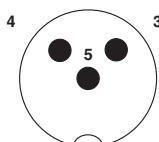
Oznaczenie normy	Łącznik wtykowy M12
Normy/Przepisy	IEC 61076-2-101
Oznaczenie normy	Wtykowe złącza do zaworów
Normy/Przepisy	EN 175301-803
Klasa palności wg UL 94	HB

#### Environmental Product Compliance

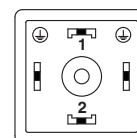
China RoHS	Okres użytkowania zgodnie z przeznaczeniem: nieograniczony = EFUP-e
	Brak substancji niebezpiecznych powyżej wartości progowych

### Rysunki

rysunek schematyczny



rysunek schematyczny

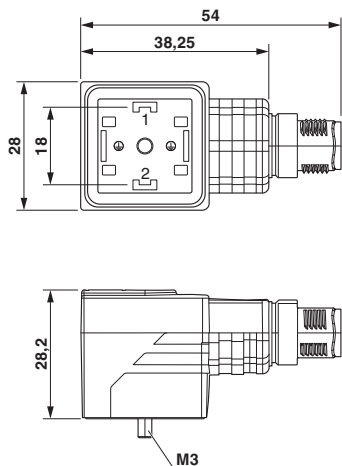


Układ biegunów wtyku męskiego M12, 3-biegunowy, z kodowaniem typu A, widok od strony z kółkami

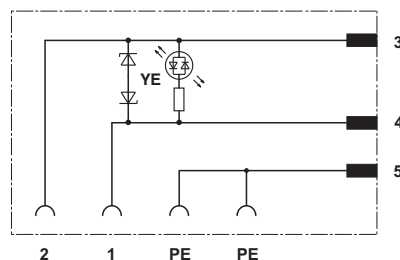
Układ styków wtyk zaworowy, typ A

## Wtyk zaworowy - SAC-3P-MR/A-1L-Z SCO - 1458538

Rysunek wymiarowy



Schemat



### Klasyfikacje

#### eCl@ss

eCl@ss 4.0	27140815
eCl@ss 4.1	27140815
eCl@ss 5.0	27143423
eCl@ss 5.1	27143423
eCl@ss 6.0	27143423
eCl@ss 7.0	27449001
eCl@ss 8.0	27440104
eCl@ss 9.0	27440105

#### ETIM

ETIM 4.0	EC002062
ETIM 5.0	EC002062
ETIM 6.0	EC002062

#### UNSPSC

UNSPSC 6.01	31251501
UNSPSC 7.0901	31251501
UNSPSC 11	31251501
UNSPSC 12.01	31251501
UNSPSC 13.2	32151909

### Aprobaty

#### Aprobaty

## Wtyk zaworowy - SAC-3P-MR/A-1L-Z SCO - 1458538

### Aprobaty

Aprobaty

GL / EAC


---

Aprobaty Ex

---

### Szczegóły aprobat

GL		<a href="http://www.gl-group.com/newbuilding/approvals/index.html">http://www.gl-group.com/newbuilding/approvals/index.html</a>	5998413 HH
----	---	---	------------

EAC			7500651.22.01.00246
-----	---	--	---------------------

---