

## Obudowa elektroniki - EG 90-A/ABS GN - 2764399

Należy pamiętać, że podane dane pochodzą z katalogu online. Proszę o pobranie kompletnych informacji i danych z dokumentacji użytkownika. Obowiązują ogólne warunki użytkowania dla materiałów pobieranych przez Internet. (<http://phoenixcontact.pl/download>)

Obudowy do wbudowania, Górna część, Kolor: zielony, Szerokość: 90 mm, Wysokość konstr.: 17,5 mm



Na rysunku zmontowane wersje obudowy elektroniki

### Właściwości produktu

- Montaż beznarzędziowy
- Optymalne rozmieszczenie elektroniki dzięki stopniowanym podziałkom rastra szerokości 22,5 mm, 45 mm, 67,5 mm i 90 mm
- Funkcjonalna i dostosowana do wymogów przemysłu konstrukcja obudów
- Szybki zatrzaskowy montaż na symetrycznej szynie nośnej wg EN 60 715
- Wytłoczona na obudowie data produkcji oraz oznaczenie materiału i części (Prawo o Ponownym Wykorzystaniu Materiałów)
- Praktyczne i przyjazne w obsłudze przyłącza przewodów o bardzo drobnych drutach realizowane zaciskami śrubowymi 2,5 mm<sup>2</sup>
- Ochrona przed dotykiem i zabrudzeniem umieszczonej w obudowie elektroniki (obudowa IP40, zaciski IP20)

### Dane handlowe

Jednostka opakowania	10 STK
Minimalne zamówienie	10 STK
GTIN	
GTIN	4017918065980
Waga jednej sztuki (bez opakowania)	0,016 kg
Numer taryfy celnej	85369010
Kraj pochodzenia	Niemcy

### Dane techniczne

#### Informacje ogólne

Rodzaj obudowy	Obudowy do wbudowania
Materiał obudowy	ABS
Kolor	zielony

#### Warunki środowiskowe

## Obudowa elektroniki - EG 90-A/ABS GN - 2764399

### Dane techniczne

#### Warunki środowiskowe

Temperatura otoczenia (praca)	80 °C
-------------------------------	-------

#### Wymiary

Długość	75 mm
Wysokość konstr.	17,5 mm
Szerokość	90 mm

#### Dane techniczne

Klasa palności wg UL 94	HB
Liczba biegunów	34

#### Normy i przepisy

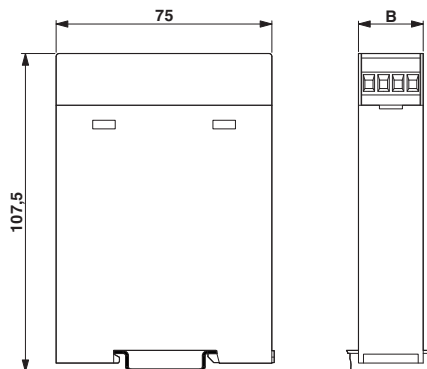
Klasa palności wg UL 94	HB
-------------------------	----

#### Environmental Product Compliance

China RoHS	Okres użytkowania zgodnie z przeznaczeniem: nieograniczony = EFUP-e
	Brak substancji niebezpiecznych powyżej wartości progowych

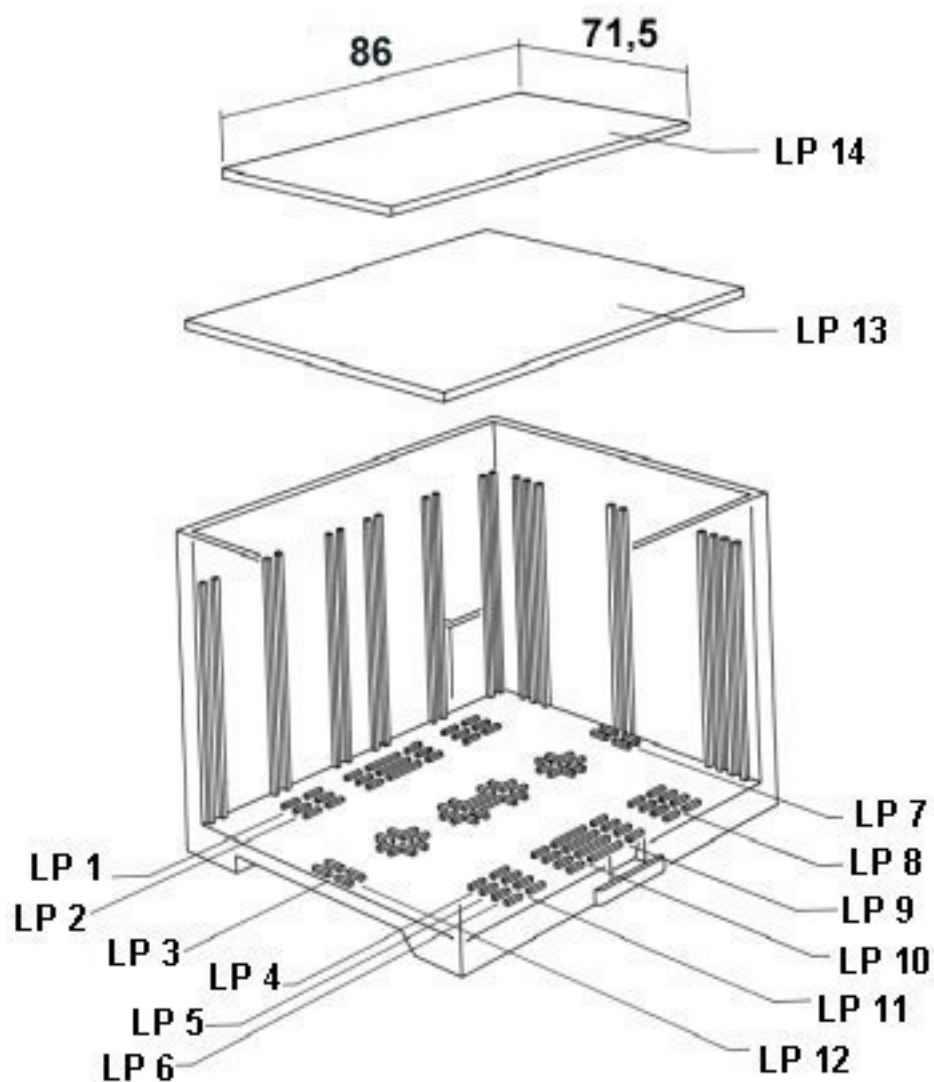
### Rysunki

Rysunek wymiarowy



## Obudowa elektroniki - EG 90-A/ABS GN - 2764399

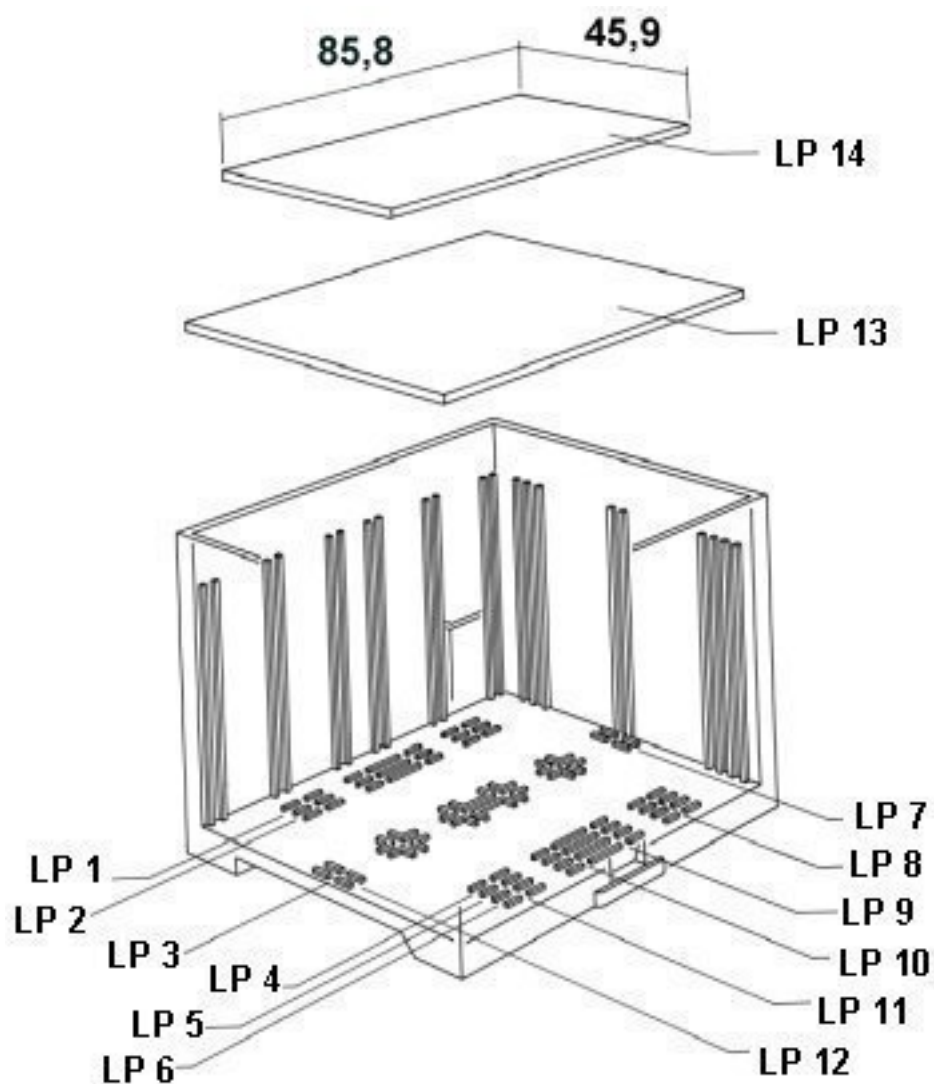
rysunek w rozłożeniu na części



dotyczy płytki druk. 13

## Obudowa elektroniki - EG 90-A/ABS GN - 2764399

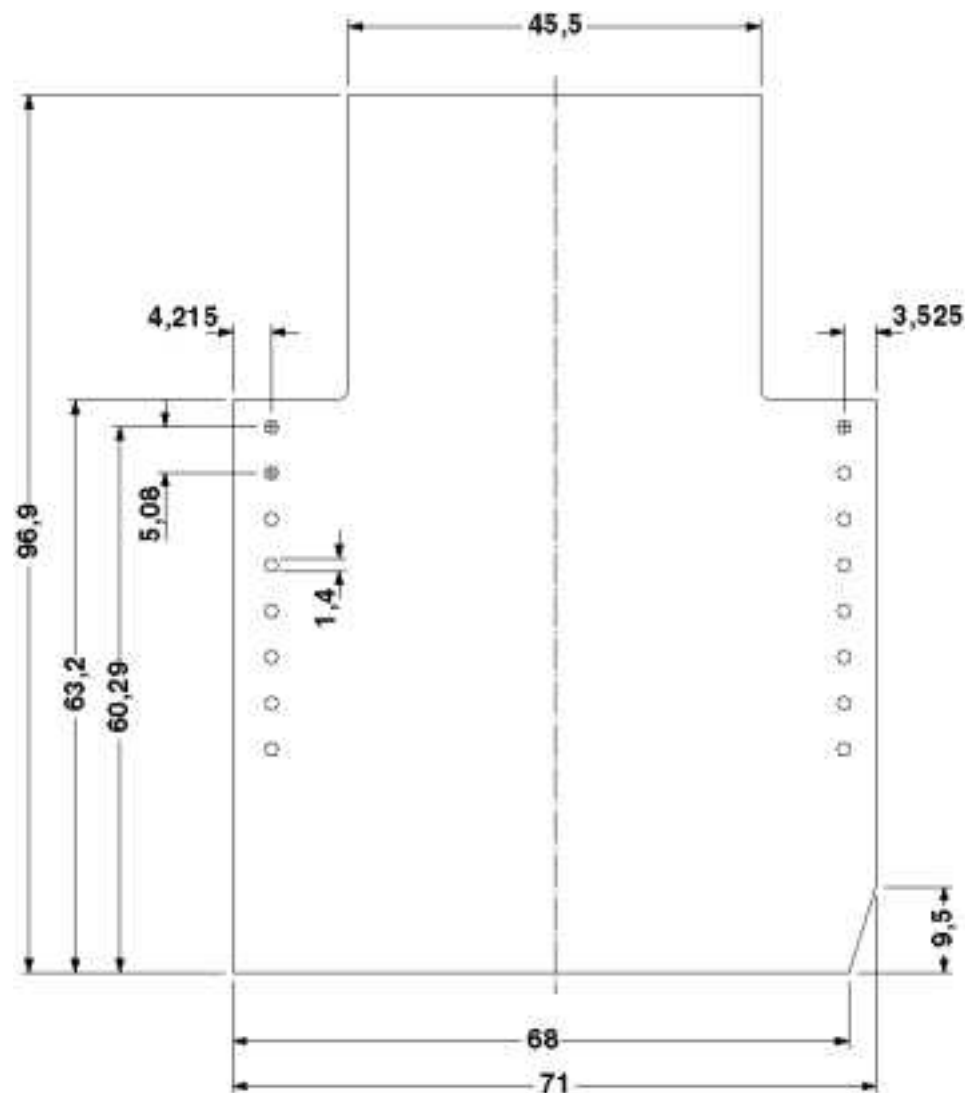
rysunek w rozłożeniu na części



dotyczy płytki druk. 14

## Obudowa elektroniki - EG 90-A/ABS GN - 2764399

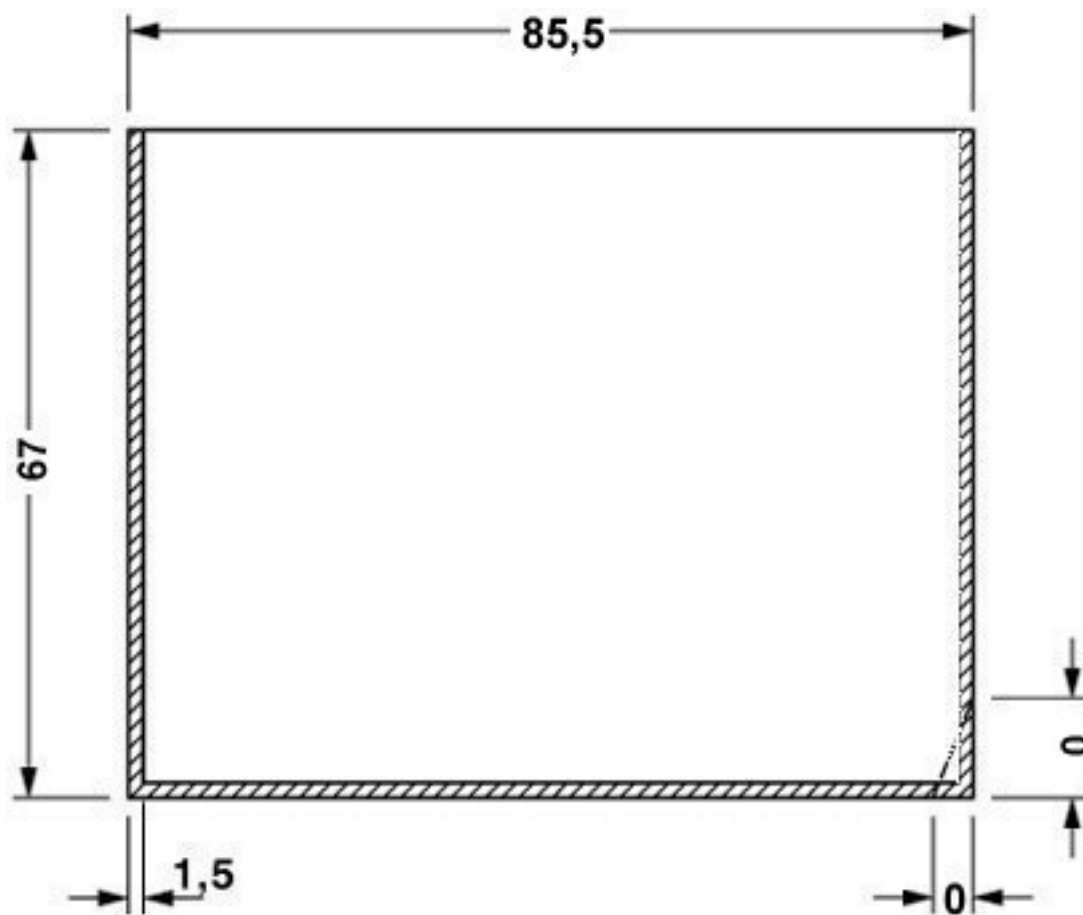
Rysunek wymiarowy



str. wyposażenia, przy stosowaniu 2-poz. części górnej

## Obudowa elektroniki - EG 90-A/ABS GN - 2764399

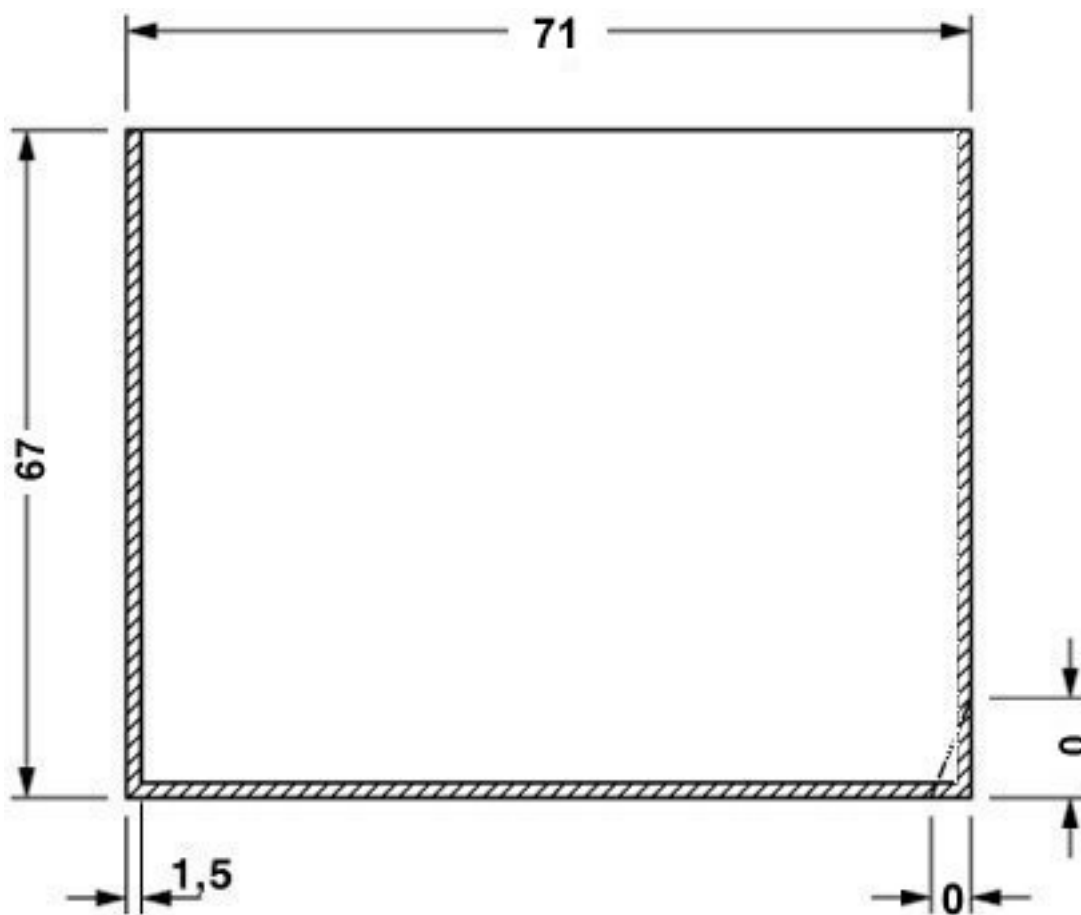
Rysunek wymiarowy



dotyczy płytki druk. 1, 2, 3, 4, 5 i 6, por. rys. złożeniowy

## Obudowa elektroniki - EG 90-A/ABS GN - 2764399

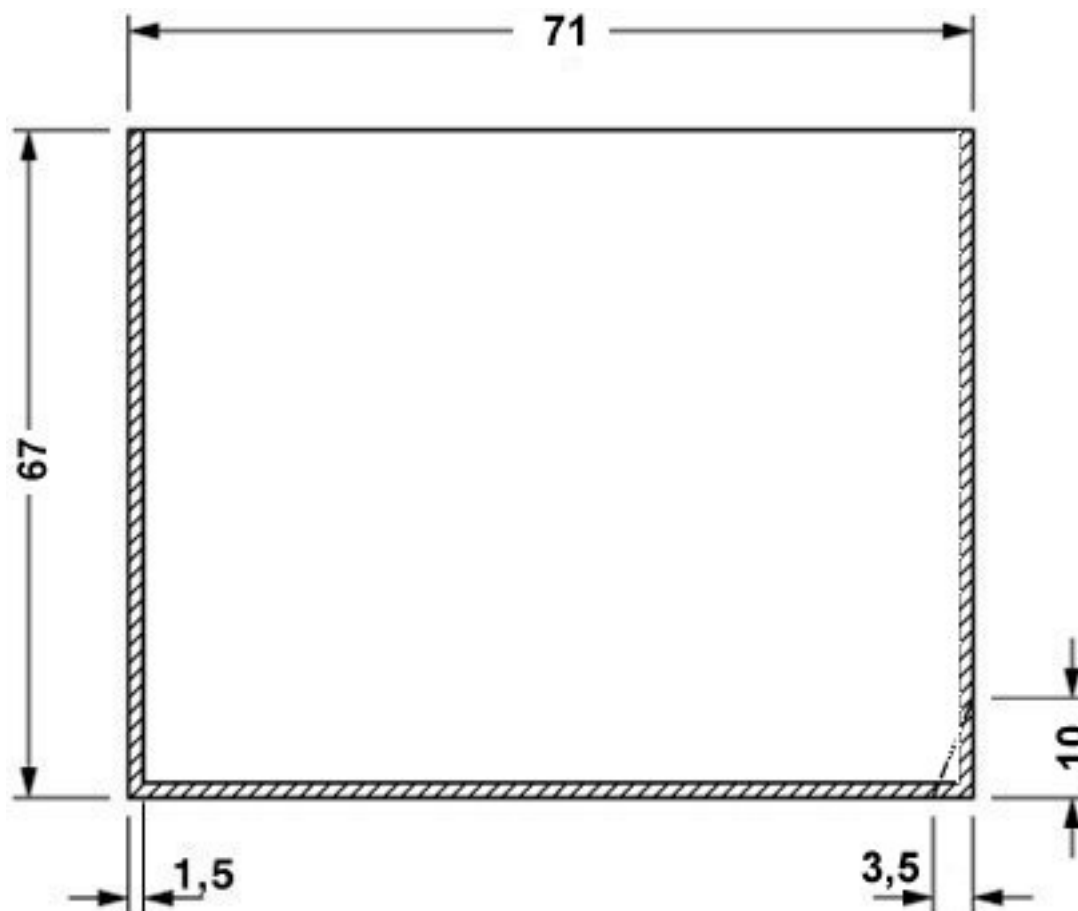
Rysunek wymiarowy



dotyczy płytki druk. 7, 8, 11 i 12, por. rys. złożeniowy

## Obudowa elektroniki - EG 90-A/ABS GN - 2764399

Rysunek wymiarowy



dotyczy płytki druk. 9 i 10, por. rys. złożeniowy

### Klasyfikacje

#### eCl@ss

eCl@ss 4.0	27180401
eCl@ss 4.1	27180401
eCl@ss 5.0	27180506
eCl@ss 5.1	27180506
eCl@ss 6.0	27180802
eCl@ss 7.0	27182702
eCl@ss 8.0	27182702
eCl@ss 9.0	27182702

#### ETIM

ETIM 2.0	EC001031
ETIM 3.0	EC001031
ETIM 4.0	EC001031



## Obudowa elektroniki - EG 90-A/ABS GN - 2764399

### Klasyfikacje

#### ETIM

ETIM 5.0	EC001031
ETIM 6.0	EC001031

#### UNSPSC

UNSPSC 6.01	31261501
UNSPSC 7.0901	31261501
UNSPSC 11	31261501
UNSPSC 12.01	31261501
UNSPSC 13.2	31261501

### Aprobaty

#### Aprobaty

---

#### Aprobaty

UL Recognized

---

#### Aprobaty Ex

---

### Szczegóły aprobat

UL Recognized		<a href="http://database.ul.com/cgi-bin/XYV/template/LISEXT/1FRAME/index.htm">http://database.ul.com/cgi-bin/XYV/template/LISEXT/1FRAME/index.htm</a>	FILE E 240868
---------------	---	---	---------------

---