

Obudowa tulejowa D-SUB - CUC-DST-GZNI-S/DSSC9 - 1419722

Należy pamiętać, że podane dane pochodzą z katalogu online. Proszę o pobranie kompletnych informacji i danych z dokumentacji użytkownika. Obowiązują ogólne warunki użytkowania dla materiałów pobieranych przez Internet. (<http://phoenixcontact.pl/download>)




Obudowa tulejowa D-SUB, Stopień ochrony: IP20, Materiał: Cynkowy odlew ciśnieniowy, Odejscie kabla: proste, Wielkość obudowy: 1

Właściwości produktu

- ✔ Łatwość montażu dzięki zamontowanym śrubom blokującym
- ✔ Antymagnetyczna metalowa obudowa tulejowa
- ✔ Dzięki wykonaniu z metalu nadaje się doskonale do trudnych warunków otoczenia
- ✔ Dzięki dużemu wnętrzu nadaje się szczególnie do złączy wtykowych D-SUB z zestykami specjalnymi

RoHS

Dane handlowe

Jednostka opakowania	1 STK
GTIN	 4 055626 188010
GTIN	4055626188010
Waga jednej sztuki (bez opakowania)	0,045 kg
Numer taryfy celnej	85389099
Kraj pochodzenia	Niemcy

Dane techniczne

Dane znamionowe mechaniczne

Zewnętrzna średnica przewodu	3 mm ... 9,5 mm (bez odgiętki)
Odejscie kabla	proste
Kolor	goly metal
Rodzaj montażu	Blokada śrubowa
Gwint śruby	4-40 UNC
Stopień ochrony	IP20
Konstrukcja	D-SUB 9
Wielkość obudowy	1
Ilość odejść kablowych	1

Obudowa tulejowa D-SUB - CUC-DST-GZNI-S/DSSC9 - 1419722

Dane techniczne

Warunki środowiskowe

Temperatura otoczenia (praca)	-35 °C ... 100 °C
-------------------------------	-------------------

Dane materiałowe

Klasa palności wg UL 94	V0
Materiał obudowy	Cynkowy odlew ciśnieniowy
Materiał powłoki obudowy	niklowane

Normy i przepisy

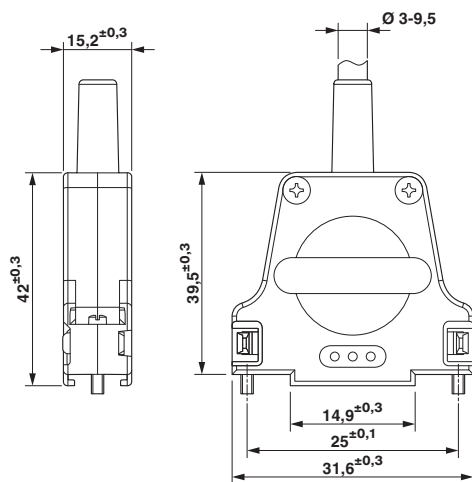
Klasa palności wg UL 94	V0
-------------------------	----

Environmental Product Compliance

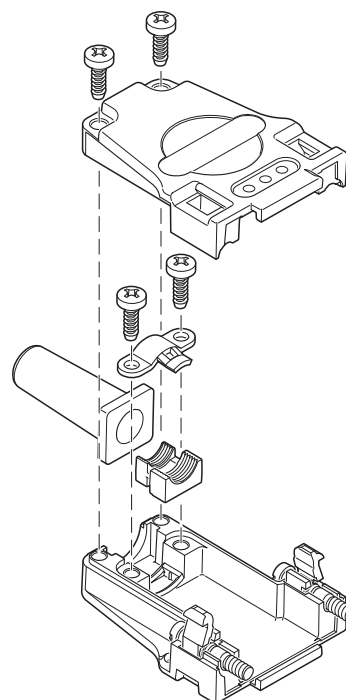
China RoHS	Okres użytkowania zgodnie z przeznaczeniem: nieograniczony = EFUP-e
	Brak substancji niebezpiecznych powyżej wartości progowych

Rysunki

Rysunek wymiarowy



rysunek schematyczny



Obudowa tulejowa D-SUB

Klasyfikacje

eCl@ss

eCl@ss 4.0	27140816
eCl@ss 4.1	27260701
eCl@ss 5.0	27260701

Obudowa tulejowa D-SUB - CUC-DST-GZNI-S/DSSC9 - 1419722

Klasyfikacje

eCl@ss

eCl@ss 5.1	27260701
eCl@ss 6.0	27261203
eCl@ss 7.0	27440290
eCl@ss 8.0	27440302
eCl@ss 9.0	27440302

ETIM

ETIM 2.0	EC000437
ETIM 3.0	EC000437
ETIM 4.0	EC000437
ETIM 5.0	EC001132

UNSPSC

UNSPSC 6.01	31261501
UNSPSC 7.0901	31261501
UNSPSC 11	31261501
UNSPSC 12.01	31261501
UNSPSC 13.2	39121522