

Przepust ścianki tylnej - UC-07P1N8AQ0DU - 1606173

Należy pamiętać, że podane dane pochodzą z katalogu online. Proszę o pobranie kompletnych informacji i danych z dokumentacji użytkownika. Obowiązują ogólne warunki użytkowania dla materiałów pobieranych przez Internet. (<http://phoenixcontact.pl/download>)




Przepust ścianki tylnej, prosta, ekranowany: tak, śruby mocujące, M23, liczba biegunów: 7, Rodzaj styku: Styk męski, Przyłącze zaciskane, Oring osiowy, mocowanie centralne

Rysunek pokazuje 12-biegunowy wariant produktu

RoHS

Dane handlowe

Jednostka opakowania	12 STK
GTIN	 4 046356 257848
GTIN	4046356257848
Waga jednej sztuki (bez opakowania)	0,109 kg
Numer taryfy celnej	85366990
Kraj pochodzenia	Niemcy
Wskazówka	Produkcja na zamówienie (bez zwrotów)

Dane techniczne

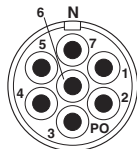
Environmental Product Compliance

China RoHS	Okres dla użytkowania zgodnego z przeznaczeniem (EFUP): 50 lat
	Informacje na temat substancji niebezpiecznych można znaleźć w deklaracji producenta w zakładce „Do pobrania”

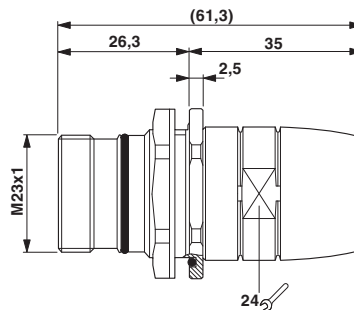
Rysunki

Przepust ścianki tylnej - UC-07P1N8AQ0DU - 1606173

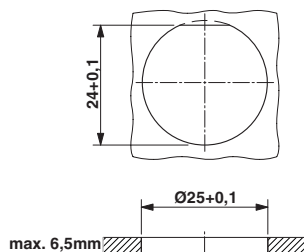
rysunek schematyczny



Rysunek wymiarowy



Rysunek wymiarowy



Klasyfikacje

eCl@ss

eCl@ss 4.0	272607xx
eCl@ss 4.1	27260701
eCl@ss 5.0	27260701
eCl@ss 5.1	27260701
eCl@ss 6.0	27260708
eCl@ss 7.0	27440312
eCl@ss 8.0	27440103
eCl@ss 9.0	27440102

ETIM

ETIM 3.0	EC001121
ETIM 4.0	EC002635
ETIM 5.0	EC002635
ETIM 6.0	EC002635

UNSPSC

UNSPSC 6.01	43172015
UNSPSC 7.0901	43201404
UNSPSC 11	43172015
UNSPSC 12.01	43201404
UNSPSC 13.2	39121413

Przepust ścianki tylnej - UC-07P1N8AQ0DU - 1606173

Aprobaty

Aprobaty

Aprobaty

EAC

Aprobaty Ex

Szczegóły aprobat

EAC		B.01742
-----	---	---------
