

Wtyk mag. D-SUB - SUBCON-PLUS-PROFIB/AX - 2744377


Należy pamiętać, że podane dane pochodzą z katalogu online. Proszę o pobranie kompletnych informacji i danych z dokumentacji użytkownika. Obowiązują ogólne warunki użytkowania dla materiałów pobieranych przez Internet. (<http://phoenixcontact.pl/download>)



Wtyk D-SUB, 9-biegun., wtyk, wykonanie osiowe z dwoma doprowadzeniami kabli, system magistrali: PROFIBUS DP do 12 Mb/s (opór zakończeniowy włączany łącznikiem suwakowym), przyporządk. pinów: 3, 5, 6, 8; złącza przyłącza sprężynowego



Dane handlowe

Jednostka opakowania	1 STK
GTIN	 4 017918 818135
GTIN	4017918818135
Waga jednej sztuki (bez opakowania)	0,054 kg
Numer taryfy celnej	85366990
Kraj pochodzenia	Niemcy

Dane techniczne

Wymiary

maks. średnica kabla	8,4 mm
min. średnica kabla	7,6 mm
Szerokość	17 mm
Wysokość	31,5 mm
Długość	58,2 mm

Warunki środowiskowe

Temperatura otoczenia (praca)	-20 °C ... 75 °C
Temperatura otoczenia (składowanie/transport)	-25 °C ... 80 °C
Wysokość	5000 m (Ograniczenie - patrz deklaracja producenta)

Informacje ogólne

Napięcie znamionowe U_N	5 V
Prąd znamionowy I_N	100 mA
System magistrali	PROFIBUS DP
Sygnal	PROFIBUS
Liczba cykli wtykania	> 200

Wtyk mag. D-SUB - SUBCON-PLUS-PROFIB/AX - 2744377

Dane techniczne

Informacje ogólne

śruby mocujące SUBCON	4-40 UNC
Moment dokręcania	0,4 Nm
Materiał obudowy	ABS, metalizowany
Przyporządkowanie pinów	3, 5, 6, 8
MTTF	6706 Lata (SN 29500 Standard, temperatura 25 °C, cykl pracy 21 % (5 dni w tygodniu, 8 godz. dziennie))
	1817 Lata (SN 29500 Standard, temperatura 40 °C, cykl pracy 34,25 % (5 dni w tygodniu, 12 godz. dziennie))
	155 Lata (SN 29500 Standard, temperatura 40 °C, cykl pracy 100 % (7 dni w tygodniu, 24 godz. dziennie))

Dane przyłączeniowe

Przylącze	Przylącze wtykowe D-SUB
Liczba biegunów	9
Rodzaj przylącza	wtyk D-SUB
Opornik zakończeniowy	390 Ω
	220 Ω
	390 Ω (przylączone od zewnątrz)
Moment dokręcania	0,4 Nm
Przylącze	Przylącze dla płytki drukowanej
Rodzaj przylącza	zaciski sprężynowe
minimalny przekrój przewodu sztywnego	0,12 mm ²
maksymalny przekrój przewodu sztywnego	0,5 mm ²
Przekrój przewodu AWG min.	26
Przekrój przewodu AWG max.	20
Długość usuwanej izolacji	9 mm
Moment dokręcania	0,4 Nm

Normy i przepisy

Brak substancji negatywnie wpływających na lakierowanie	wg normy centralnej VW AUDI Seat P-VW 3.10.7 57 65 0
Przylącze według normy	CUL
ATEX	# II 3 G Ex nA IIC T4 Gc X

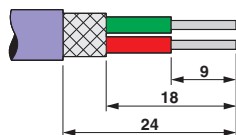
Environmental Product Compliance

China RoHS	Okres użytkowania zgodnie z przeznaczeniem: nieograniczony = EFUP-e
	Brak substancji niebezpiecznych powyżej wartości progowych

Rysunki

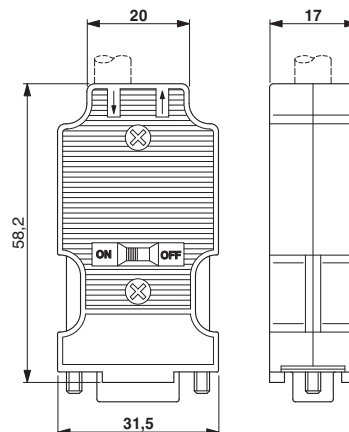
Wtyk mag. D-SUB - SUBCON-PLUS-PROFIB/AX - 2744377

rysunek schematyczny

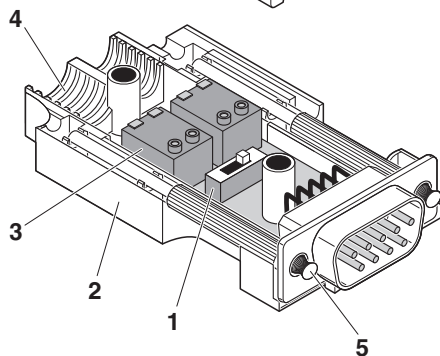
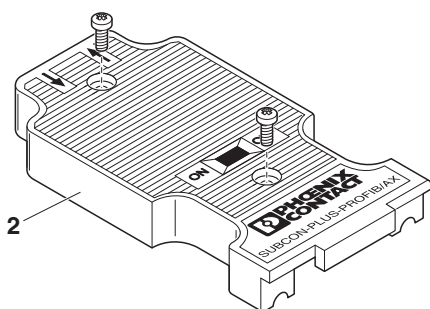


Dane nt. usuwania izolacji

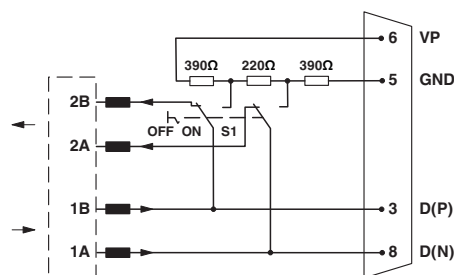
Rysunek wymiarowy



rysunek schematyczny



Schemat



Schemat połączeń funkcyjnych rodziny wtyków SUBCON-PLUS-PROFIB/...

Klasyfikacje

eCl@ss

eCl@ss 4.0	27140816
eCl@ss 4.1	27140816
eCl@ss 5.0	27143424
eCl@ss 5.1	27143424
eCl@ss 6.0	27143424
eCl@ss 7.0	27440209
eCl@ss 8.0	27440302

Wtyk mag. D-SUB - SUBCON-PLUS-PROFIB/AX - 2744377

Klasyfikacje

eCl@ss

eCl@ss 9.0	27440302
------------	----------

ETIM

ETIM 2.0	EC001132
ETIM 3.0	EC001132
ETIM 4.0	EC001132
ETIM 5.0	EC001132
ETIM 6.0	EC001132

UNSPSC

UNSPSC 6.01	30211802
UNSPSC 7.0901	39121402
UNSPSC 11	39121402
UNSPSC 12.01	39121402
UNSPSC 13.2	39121522

Aprobaty

Aprobaty

Aprobaty

UL Recognized / cUL Recognized / CSA / EAC / cULus Recognized

Aprobaty Ex

ATEX

Szczegóły aprobat

UL Recognized		http://database.ul.com/cgi-bin/XYV/template/LISEXT/1FRAME/index.htm	FILE E 238705
---------------	--	---	---------------


cUL Recognized		http://database.ul.com/cgi-bin/XYV/template/LISEXT/1FRAME/index.htm	FILE E 238705
----------------	--	---	---------------

CSA		http://www.csagroup.org/services/testing-and-certification/certified-product-listing/	2437602
-----	--	---	---------

Wtyk mag. D-SUB - SUBCON-PLUS-PROFIB/AX - 2744377

Aprobaty

EAC		EAC-Zulassung
-----	---	---------------

cULus Recognized		http://database.ul.com/cgi-bin/XYV/template/LISEXT/1FRAME/index.htm
------------------	---	---

Phoenix Contact 2017 © - all rights reserved
<http://www.phoenixcontact.com>