

## Wtyk mag. D-SUB - SUBCON-PLUS 9/M - 2744018

Należy pamiętać, że podane dane pochodzą z katalogu online. Proszę o pobranie kompletnych informacji i danych z dokumentacji użytkownika. Obowiązują ogólne warunki użytkowania dla materiałów pobieranych przez Internet. (<http://phoenixcontact.pl/download>)



Wtyk D-SUB, 9-pol., męski, dwa doprowadzenia kabla pod kątem 35°, uniwersalny do wszystkich systemów, przyporządk. pinów: 1, 2, 3, 4, 5, 6, 7, 8, 9 na każde śrubowe złącze przyłącz.


### Właściwości produktu

- Oddzielne złącza dla każdego przewodu
- Łatwy montaż za pomocą śrub radełkowanych
- Możliwość dowolnego wyboru doprowadzenia kabla
- Duże bezpieczeństwo EMV
- Konfekcjonowanie w warunkach panujących na obiekcie
- Uniwersalne zastosowanie
- Duża szybkość transmisji



**RS-485**  **RS-232RS-422**

### Dane handlowe

Jednostka opakowania	1 STK
GTIN	 4 017918 888817
GTIN	4017918888817
Waga jednej sztuki (bez opakowania)	0,076 kg
Numer taryfy celnej	85366990
Kraj pochodzenia	Niemcy

### Dane techniczne

#### Wymiary

maks. średnica kabla	10 mm
min. średnica kabla	6 mm
Szerokość	16 mm
Wysokość	44 mm
Długość	60 mm

#### Warunki środowiskowe

## Wtyk mag. D-SUB - SUBCON-PLUS 9/M - 2744018

### Dane techniczne

#### Warunki środowiskowe

Temperatura otoczenia (praca)	-20 °C ... 75 °C
Temperatura otoczenia (składowanie/transport)	-25 °C ... 80 °C
Wysokość	5000 m (Ograniczenie - patrz deklaracja producenta)

#### Informacje ogólne

Napięcie znamionowe $U_N$	50 V
Prąd znamionowy $I_N$	100 mA
System magistrali	RS-485
Sygnal	RS-485
Liczba cykli wtykania	> 200
śruby mocujące SUBCON	4-40 UNC
Moment dokręcania	0,4 Nm
Materiał obudowy	ABS, metalizowany
Przyporządkowanie pinów	wszystkie 1:1
MTTF	6706 Lata (SN 29500 Standard, temperatura 25 °C, cykl pracy 21 % (5 dni w tygodniu, 8 godz. dziennie))
	1817 Lata (SN 29500 Standard, temperatura 40 °C, cykl pracy 34,25 % (5 dni w tygodniu, 12 godz. dziennie))
	155 Lata (SN 29500 Standard, temperatura 40 °C, cykl pracy 100 % (7 dni w tygodniu, 24 godz. dziennie))

#### Dane przyłączeniowe

Przylącze	Przylącze wtykowe D-SUB
Liczba biegunów	9
Rodzaj przylącza	wtyk D-SUB
Moment dokręcania	0,4 Nm
Przylącze	Przylącze dla płytki drukowanej
Rodzaj przylącza	Złączki śrubowe
minimalny przekrój przewodu elastycznego	0,14 mm <sup>2</sup>
maksymalny przekrój przewodu elastycznego	1 mm <sup>2</sup>
minimalny przekrój przewodu sztywnego	0,14 mm <sup>2</sup>
maksymalny przekrój przewodu sztywnego	1,5 mm <sup>2</sup>
Min. przekrój przewodu giętkiego AWG	26
Maks. przekrój przewodu elastycznego AWG	18
Przekrój przewodu AWG min.	26
Przekrój przewodu AWG max.	16
Długość usuwanej izolacji	5 mm
Moment dokręcania	0,4 Nm

#### Normy i przepisy

Brak substancji negatywnie wpływających na lakierowanie	wg normy centralnej VW AUDI Seat P-VW 3.10.7 57 65 0
ATEX	# II 3 G Ex nA IIC T4 Gc X

#### Environmental Product Compliance

## Wtyk mag. D-SUB - SUBCON-PLUS 9/M - 2744018

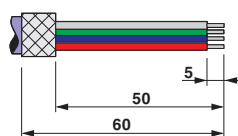
### Dane techniczne

#### Environmental Product Compliance

China RoHS	Okres dla użytkownika zgodnego z przeznaczeniem (EFUP): 50 lat
	Informacje na temat substancji niebezpiecznych można znaleźć w deklaracji producenta w zakładce „Do pobrania”

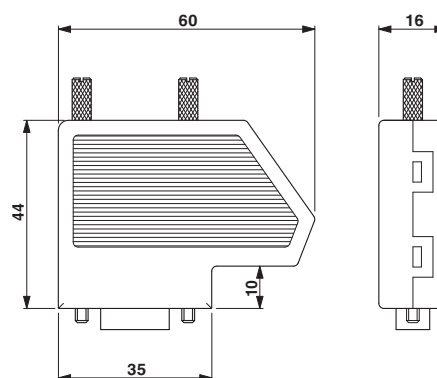
### Rysunki

rysunek schematyczny



Dane nt. usuwania izolacji

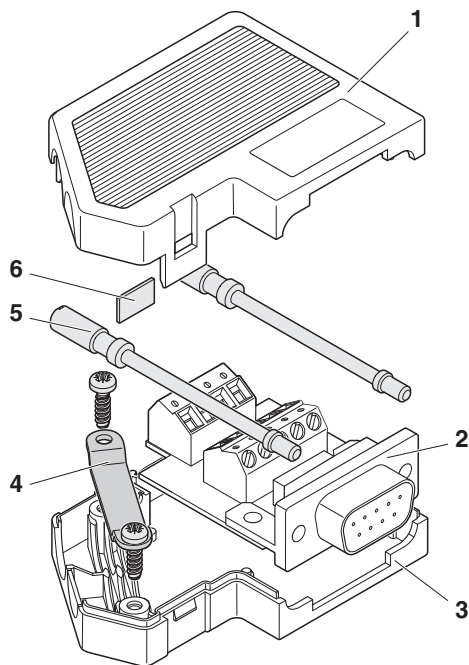
Rysunek wymiarowy



Rysunek wymiarowy SUBCON-PLUS...

## Wtyk mag. D-SUB - SUBCON-PLUS 9/M - 2744018

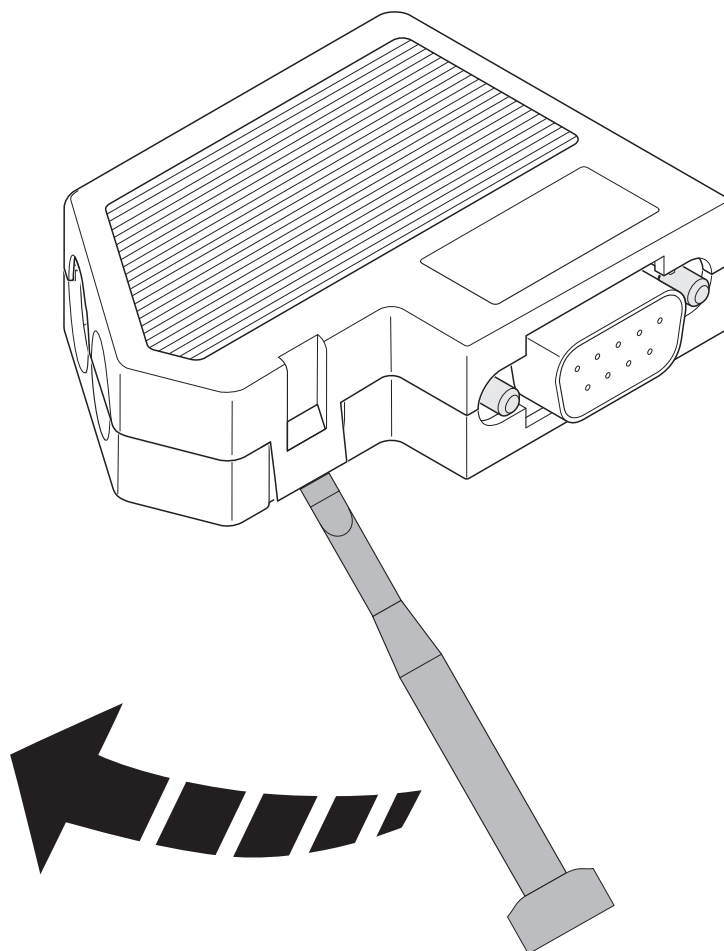
rysunek schematyczny



Rysunek w rozłożeniu na części

## Wtyk mag. D-SUB - SUBCON-PLUS 9/M - 2744018

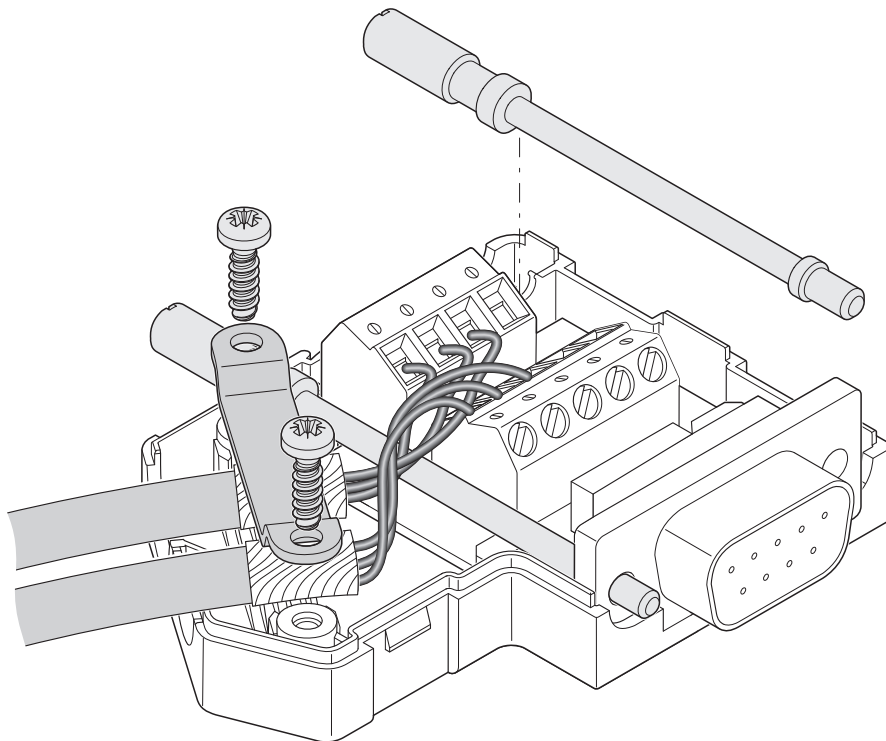
rysunek schematyczny



Otworzyć obudowę

## Wtyk mag. D-SUB - SUBCON-PLUS 9/M - 2744018

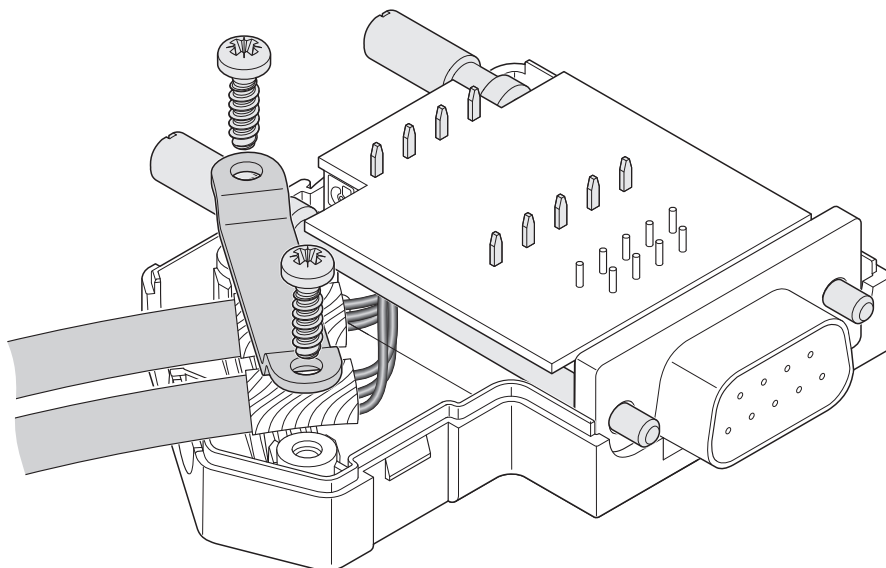
rysunek schematyczny



Lewostronne doprowadzenie przewodu

## Wtyk mag. D-SUB - SUBCON-PLUS 9/M - 2744018

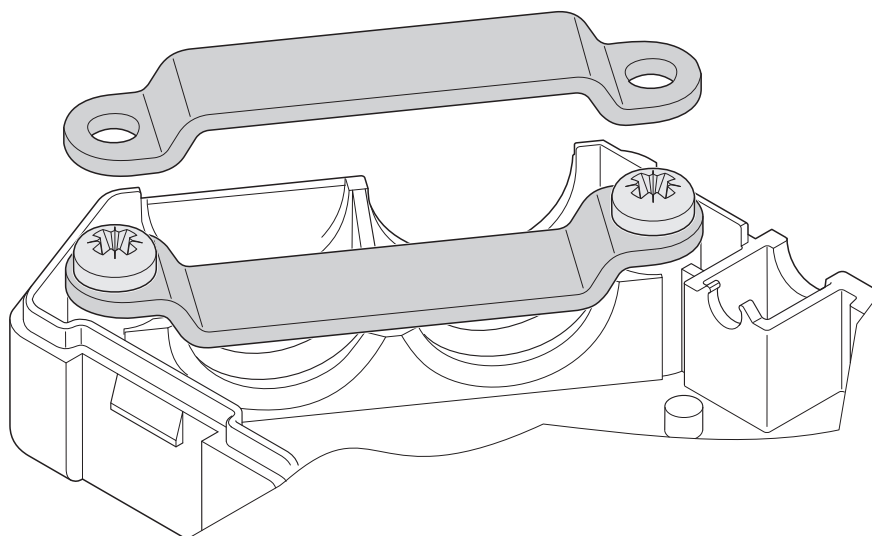
rysunek schematyczny



Prawostronne doprowadzenie przewodu

## Wtyk mag. D-SUB - SUBCON-PLUS 9/M - 2744018

rysunek schematyczny



Pałak obejmowy

### Klasyfikacje

eCl@ss

eCl@ss 4.0	27140816
eCl@ss 4.1	27140816
eCl@ss 5.0	27143424
eCl@ss 5.1	27143424
eCl@ss 6.0	27143424
eCl@ss 7.0	27440209
eCl@ss 8.0	27440302
eCl@ss 9.0	27440302

ETIM

ETIM 2.0	EC001132
ETIM 3.0	EC001132
ETIM 4.0	EC001132
ETIM 5.0	EC001132
ETIM 6.0	EC001132

UNSPSC

UNSPSC 6.01	30211802
-------------	----------



# Wtyk mag. D-SUB - SUBCON-PLUS 9/M - 2744018

## Klasyfikacje

### UNSPSC

UNSPSC 7.0901	39121402
UNSPSC 11	39121402
UNSPSC 12.01	39121402
UNSPSC 13.2	39121522

## Aprobaty

### Aprobaty

#### Aprobaty

UL Recognized / cUL Recognized / EAC / cULus Recognized

#### Aprobaty Ex

ATEX

## Szczegóły aprobat

UL Recognized		<a href="http://database.ul.com/cgi-bin/XYV/template/LISEXT/1FRAME/index.htm">http://database.ul.com/cgi-bin/XYV/template/LISEXT/1FRAME/index.htm</a>	FILE E 238705
---------------	--	---	---------------

cUL Recognized		<a href="http://database.ul.com/cgi-bin/XYV/template/LISEXT/1FRAME/index.htm">http://database.ul.com/cgi-bin/XYV/template/LISEXT/1FRAME/index.htm</a>	FILE E 238705
----------------	--	---	---------------

EAC		EAC-Zulassung
-----	--	---------------

cULus Recognized		<a href="http://database.ul.com/cgi-bin/XYV/template/LISEXT/1FRAME/index.htm">http://database.ul.com/cgi-bin/XYV/template/LISEXT/1FRAME/index.htm</a>
------------------	--	---