

Pokrywy ochronne - EV-T2SC - 1405217

Należy pamiętać, że podane dane pochodzą z katalogu online. Proszę o pobranie kompletnych informacji i danych z dokumentacji użytkownika. Obowiązują ogólne warunki użytkowania dla materiałów pobieranych przez Internet. (<http://phoenixcontact.pl/download>)




Zamykająca się samoczynnie klapka do gniazda ładowania stacji, Typ 2, IEC 62196-2, Gwint: M5

Opis produktu

Zamykająca się samoczynnie klapka do gniazda ładowania stacji

RoHS

Dane handlowe

| | |
|-------------------------------------|---|
| Jednostka opakowania | 1 STK |
| GTIN |  4 046356 738507 |
| GTIN | 4046356738507 |
| Waga jednej sztuki (bez opakowania) | 0,120 kg |
| Numer taryfy celnej | 85389099 |
| Kraj pochodzenia | Niemcy |

Dane techniczne

Definicja produktu

| | |
|------------------------|---|
| Typ produktu | Zamykająca się samoczynnie klapka do gniazda ładowania stacji |
| Wykonanie | Przykręcenie klapki z tyłu |
| Normy/Przepisy | IEC 62196-2 |
| Standard ładowania | Typ 2 |
| Tryb ładowania | Tryb 3, przypadek B |
| Rodzaj prądu ładowania | AC |

Wymiary

| | |
|----------------|---------------|
| Wysokość | 93,7 mm |
| Szerokość | 85 mm |
| Głębokość | 32,5 mm |
| Wymiary otworu | 60 mm x 60 mm |

Warunki środowiskowe

Pokrywy ochronne - EV-T2SC - 1405217

Dane techniczne

Warunki środowiskowe

| | |
|---|------------------|
| Temperatura otoczenia (praca) | -30 °C ... 50 °C |
| Temperatura otoczenia (składowanie/transport) | -40 °C ... 80 °C |
| Stopień ochrony | IP54 |

Charakterystyka mechaniczna

| | |
|------------------|------------------------|
| Mechanizm klapki | automatyczne zamykanie |
|------------------|------------------------|

Montaż

| | |
|--------------------------|--|
| Możliwe pozycje montażu | Montaż na ścianie przedniej, połączenie śrubowe z tyłu |
| Potrzebne śruby mocujące | M5 |

Design

| | |
|---------------------|------------|
| Linia stylistyczna | Standard |
| Kolor obudowy | czarny |
| Wersje indywidualne | Na żądanie |

Materiał

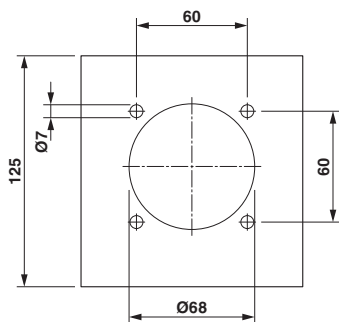
| | |
|----------|-------------|
| Materiał | Tw. sztucz. |
|----------|-------------|

Environmental Product Compliance

| | |
|------------|---|
| China RoHS | Okres użytkowania zgodnie z przeznaczeniem: nieograniczony = EFUP-e |
| | Brak substancji niebezpiecznych powyżej wartości progowych |

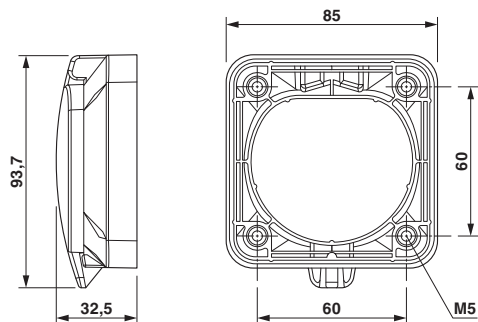
Rysunki

Rysunek wymiarowy



Układ otworów

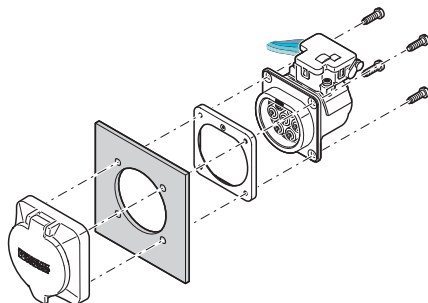
Rysunek wymiarowy



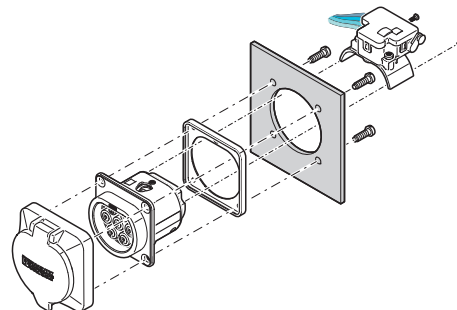
Rysunek wymiarowy

Pokrywy ochronne - EV-T2SC - 1405217

rysunek schematyczny



rysunek schematyczny



Montaż na ścianie tylnej z przykręceniem pokrywy uchylnej z tyłu
Przykręcenie pokrywy uchylnej z asortymentu akcesoriów (EV-T2SC) jest możliwe tylko od strony tylnej. Grubość ścianki powinna wynosić maksymalnie 5 mm. Wsuwana od tyłu ramka uszczelniająca musi przylegać płaską stroną do ścianki obudowy i całkowicie otaczać gniazdo do stacji ładowania.

Montaż na ścianie przedniej z przykręceniem pokrywy uchylnej od strony tylnej
Montaż na ścianie przedniej jest możliwy tylko wtedy, gdy jest zdemontowany siłownik blokady. Zalecamy w tym celu zastosowanie siłownika blokady (EV-T2M3SE-...E0..., np. 1621729).
Przykręcenie pokrywy uchylnej z asortymentu akcesoriów (EV-T2SC) jest możliwe tylko od strony tylnej. Grubość ścianki powinna wynosić maksymalnie 10 mm. Wsuwana od przodu ramka uszczelniająca musi przylegać płaską stroną do ścianki obudowy i całkowicie otaczać gniazdo do stacji ładowania.

Klasyfikacje

eCl@ss

| | |
|------------|----------|
| eCl@ss 4.0 | 272607xx |
| eCl@ss 4.1 | 27260701 |
| eCl@ss 5.0 | 27260701 |
| eCl@ss 5.1 | 27059110 |
| eCl@ss 6.0 | 27279220 |
| eCl@ss 7.0 | 27061801 |
| eCl@ss 8.0 | 27440208 |
| eCl@ss 9.0 | 27144792 |

ETIM

| | |
|----------|----------|
| ETIM 2.0 | EC000241 |
| ETIM 3.0 | EC002061 |
| ETIM 4.0 | EC002061 |
| ETIM 5.0 | EC002314 |
| ETIM 6.0 | EC002839 |

UNSPSC

| | |
|---------------|----------|
| UNSPSC 6.01 | 30211923 |
| UNSPSC 7.0901 | 39121522 |
| UNSPSC 11 | 39121522 |
| UNSPSC 12.01 | 39121522 |
| UNSPSC 13.2 | 39121522 |

