

Wtyk z ochroną przepięciową typ 2 - VAL-CP-175-ST - 2859628


Należy pamiętać, że podane dane pochodzą z katalogu online. Proszę o pobranie kompletnych informacji i danych z dokumentacji użytkownika. Obowiązują ogólne warunki użytkowania dla materiałów pobieranych przez Internet. (<http://phoenixcontact.pl/download>)



Wtyk zapasowy do urządzenia zabezpieczającego VAL-CP z warystorem dużej mocy o niskim prądzie upływu.



Dane handlowe

Jednostka opakowania	10 STK
GTIN	 4 046356 045506
GTIN	4046356045506
Waga jednej sztuki (bez opakowania)	0,044 kg
Numer taryfy celnej	85369010
Kraj pochodzenia	Niemcy
Wskazówka	Produkcja na zamówienie (bez zwrotów)

Dane techniczne

Wymiary

Wysokość	46,4 mm
Szerokość	11,7 mm
Jedn. podz.	0,6 TE

Warunki środowiskowe

Stopień ochrony	IP20
Temperatura otoczenia (praca)	-40 °C ... 80 °C
Temperatura otoczenia (składowanie/transport)	-40 °C ... 80 °C
Wysokość	≤ 2000 m (amsl (powyżej normy zero))
Dopuszczalna wilgotność powietrza (praca)	5 % ... 95 %
Wstrząsy (eksploatacja)	30g (half sinus / 11 ms / 3x ±X, ±Y, ±Z)
Drgania (praca)	5g (10 ... 500 Hz/2,5 h/X, Y, Z)

Informacje ogólne

Wtyk z ochroną przepięciową typ 2 - VAL-CP-175-ST - 2859628

Dane techniczne

Informacje ogólne

Klasa testu IEC	II
	T2
EN Type	T2
System zasilania IEC	TN
	TT
Tory ochronne	L-PEN
	L-N
Rodzaj montażu	na podstawie
Kolor	szary/niebieski
Materiał obudowy	PBT-FR
Stopień zabrudzenia	2
Klasa palności wg UL 94	V-0
Konstrukcja	Moduł wtykowy do montażu na szynie montażowej, dwuczęściowy
Liczba biegunów	1
Komunikat: Uszkodzona ochrona przepięciowa	optyczny

Układ ochronny

Napięcie znamionowe U_N	120 V AC (TN)
	120 V AC (TT)
Częstotliwość znamionowa f_N	50 Hz (60 Hz)
Najwyższe napięcie trwale U_C	175 V AC
znamionowy prąd odprowadzany I_n (8/20) μ s	20 kA
Maks. prąd wyładowczy I_{max} (8/20) μ s	40 kA
Odporność na zwarcie I_{SCCR}	25 kA
Poziom ochrony U_p	$\leq 0,85$ kV
Napięcie resztkowe U_{res}	$\leq 0,85$ kV (przy I_n)
	$\leq 0,75$ kV (przy 10 kA)
	$\leq 0,65$ kV (przy 5 kA)
	$\leq 0,63$ kV (przy 4 kA)
	$\leq 0,57$ kV (dla 2 kA)
Zachowanie TOV dla U_T	240 V AC (5 s / withstand mode)
	240 V AC (120 min / safe failure mode)
Czas odpowiedzi t_A	≤ 25 ns
Maksymalne zabezpieczenie wstępne w instalacjach w układzie promieniowym	315 A (gG)

Dane przyłączeniowe

Rodzaj przyłącza	System wtyków VALVETRAB
------------------	-------------------------

Specyfikacje UL

Typ SPD	4CA
Maks. napięcie trwale MCOV (L-N)	175 V AC

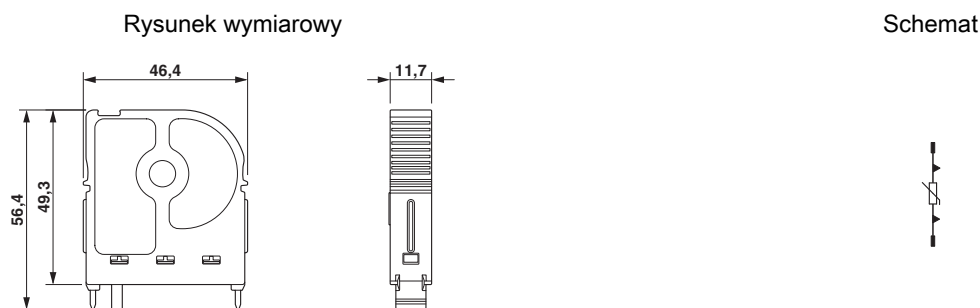
Wtyk z ochroną przepięciową typ 2 - VAL-CP-175-ST - 2859628

Dane techniczne

Specyfikacje UL

Napięcie znamionowe	125 V AC
Tory ochronne	L-N
System rozdziału energii	1
Częstotliwość znamionowa	50/60 Hz
Mierzone napięcie ograniczenia MLV (L-N)	1510 V
Znamionowy prąd odprowadzany I_n (L-N)	20 kA

Rysunki



Klasyfikacje

eCl@ss

eCl@ss 4.0	27140201
eCl@ss 4.1	27130801
eCl@ss 5.0	27130801
eCl@ss 5.1	27130801
eCl@ss 6.0	27130805
eCl@ss 7.0	27130805
eCl@ss 8.0	27130805
eCl@ss 9.0	27130805

ETIM

ETIM 2.0	EC000941
ETIM 3.0	EC000941
ETIM 4.0	EC000941
ETIM 5.0	EC000941
ETIM 6.0	EC000941

UNSPSC

UNSPSC 6.01	30212010
UNSPSC 7.0901	39121610
UNSPSC 11	39121610
UNSPSC 12.01	39121610

Wtyk z ochroną przepięciową typ 2 - VAL-CP-175-ST - 2859628

Klasyfikacje

UNSPSC

UNSPSC 13.2	39121620
-------------	----------

Aprobaty

Aprobaty

Aprobaty

UL Recognized / KEMA-KEUR / cUL Recognized / GL / IECEE CB Scheme / CCA / EAC / cULus Recognized

Aprobaty Ex

Szczegóły aprobat

UL Recognized		http://database.ul.com/cgi-bin/XYV/template/LISEXT/1FRAME/index.htm	FILE E 330181
---------------	--	-------------------------------------------------------------------------------------------------------------------------------------------------------	---------------

KEMA-KEUR		http://www.dekra-certification.com	2161502.01
-----------	--	-------------------------------------------------------------------------------------	------------

cUL Recognized		http://database.ul.com/cgi-bin/XYV/template/LISEXT/1FRAME/index.htm	FILE E 330181
----------------	--	-------------------------------------------------------------------------------------------------------------------------------------------------------	---------------

GL		http://www.gl-group.com/newbuilding/approvals/index.html	94387-10 HH
----	--	---------------------------------------------------------------------------------------------------------------------------------	-------------

IECEE CB Scheme		http://www.iecee.org/	NL-29957
-----------------	--	-----------------------------------------------------------	----------

CCA			NTR-NL 7221
-----	--	--	-------------

EAC			RU C- DE.A*30.B01561
-----	--	--	-------------------------

Wtyk z ochroną przepięciową typ 2 - VAL-CP-175-ST - 2859628

Aprobaty

cULus Recognized



<http://database.ul.com/cgi-bin/XYV/template/LISEXT/1FRAME/index.htm>