

Obudowa podstawowa puszkki czujników / urządzeń wykonawczych - SACB-6/12-L-C GG SCO - 1516755

Należy pamiętać, że podane dane pochodzą z katalogu online. Proszę o pobranie kompletnych informacji i danych z dokumentacji użytkownika. Obowiązują ogólne warunki użytkowania dla materiałów pobieranych przez Internet. (<http://phoenixcontact.pl/download>)



Obudowa podstawowa puszkki czujników / urządzeń wykonawczych, Zastosowanie: Standard, rodzaj przyłącza: Gniazdo M12-SPEEDCON Metal, Ilość gniazd: 6, Liczba biegunów: 5, Kodowanie: Typ A, przyporządkowanie gniazd: podwójne, wskaźnikiem stanu: Tak, pnp; Przyłącze przewodów zbiorczych: Wtykowe złącze śrubowe, ekranowanie: nie



Dane handlowe

Jednostka opakowania	1 STK
GTIN	 4 017918 967482
GTIN	4017918967482
Waga jednej sztuki (bez opakowania)	0,223 kg
Numer taryfy celnej	85366990
Kraj pochodzenia	Polska

Dane techniczne

Informacje ogólne

Napięcie znamionowe	24 V DC
napięcie robocze maksymalne U_{max}	30 V DC
Obciążalność prądowa sygnał I/O	2 A
Obciążalność prądowa na wtyk	4 A
Prąd zmierzony łącznie	10 A
	2x 8 A (przy separacji potencjałów)
Liczba biegunów	5
Ilość gniazd	6
Klasa palności wg UL 94	V0
Rodzaj przyłącza - czujnik - urządzenie wykonawcze	Gniazdo M12-SPEEDCON

Warunki środowiskowe

Stopień ochrony	IP65
	IP67

Obudowa podstawowa puszkii czujników / urządzeń wykonawczych - SACB-6/12-L-C GG SCO - 1516755

Dane techniczne

Warunki środowiskowe

	IP69K
Temperatura otoczenia (praca)	-30 °C ... 80 °C

Lokalna funkcja diagnozy

Diagnostyka lokalna	napięcie zasilania każdego modułu LED zielona
	wskaźnik stanu I/O LED żółta

Dane przew. gł. / dane złącza

Rodzaj przyłącza	Wtykowe złącze śrubowe
Moment obr. miejsca wtyku przewodu czujnik/urz. wyk.	0,4 Nm
Moment dokręcający śruby montażowej do mocowania obudowy	0,5 Nm

Dane materiałowe

Materiał obudowy	PBT
Materiał masy zalewowej	PUR
materiał styku	Stop miedzi
materiał powierzchni styku	pozlacane
materiał uchwytu styków	PA
Materiał styku po stronie przew. gł.	Stop Cu
Materiał powierzchni styku po stronie przew. gł.	pozlacane
Materiał uchwytu styków po stronie przew. gł.	PA 66 V0
Materiał tulei gwintowana	Cynkowy odlew ciśnieniowy
Materiał powierzchni tulei gwint.	niklowane
materiał uszczelki toroidalnej	NBR

Przyporz. złączy

Miejsce/biegun = kolor żyły lub złącza	1 / 4 (A) = 1 / 4
	1 / 2 (B) = 1 / 2
	2 / 4 (A) = 2 / 4
	2 / 2 (B) = 2 / 2
	3 / 4 (A) = 3 / 4
	3 / 2 (B) = 3 / 2
	4 / 4 (A) = 4 / 4
	4 / 2 (B) = 4 / 2
	5 / 4 (A) = 5 / 4
	5 / 2 (B) = 5 / 2
	6 / 4 (A) = 6 / 4
	6 / 2 (B) = 6 / 2
	1-6 / 1 (+ 24 V) = U _N
	1-6 / 3 (0 V) = 0 V
	1-6 / 5 (PE) = PE

Obudowa podstawowa puszkki czujników / urządzeń wykonawczych - SACB-6/12-L-C GG SCO - 1516755

Dane techniczne

Normy i przepisy

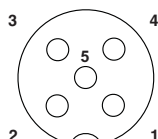
Oznaczenie normy	Łącznik wtykowy M12
Normy/Przepisy	IEC 61076-2-101
Przyłącze według normy	CUL
Klasa palności wg UL 94	V0

Environmental Product Compliance

China RoHS	Okres dla użytkowania zgodnego z przeznaczeniem (EFUP): 50 lat
	Informacje na temat substancji niebezpiecznych można znaleźć w deklaracji producenta w zakładce „Do pobrania”

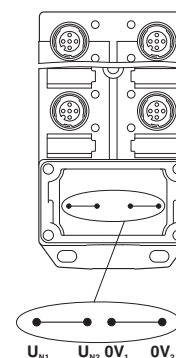
Rysunki

rysunek schematyczny



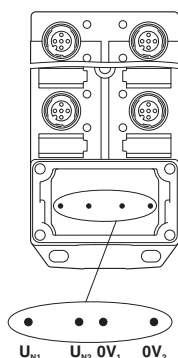
Gniazdo rozszerzeń M12, 5-biegunowe

rysunek schematyczny



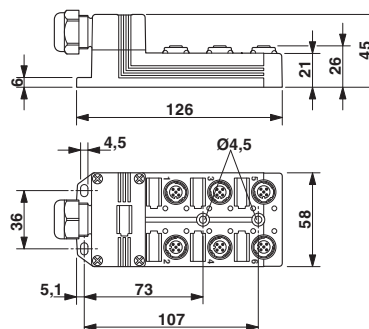
Potencjał mostkowy U_{N1} i U_{N2} . Przyporządkowanie potencjałów: U_{N1} = U_{N2} = gniazda 1,2,3,4,5,6.

rysunek schematyczny



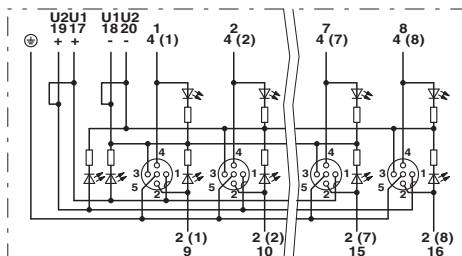
Potencjał oddzielny. Przyporządkowanie potencjałów: U_{N1} = gniazda 1,3,5 i U_{N2} = gniazda 2,4,6.

Rysunek wymiarowy



Obudowa podstawowa puszkki czujników / urządzeń wykonawczych - SACB-6/12-L-C GG SCO - 1516755

Schemat



Klasyfikacje

eCl@ss

eCl@ss 4.0	27140815
eCl@ss 4.1	27140815
eCl@ss 5.0	27143423
eCl@ss 5.1	27143423
eCl@ss 6.0	27143423
eCl@ss 7.0	27449001
eCl@ss 8.0	27279219
eCl@ss 9.0	27440108

ETIM

ETIM 2.0	EC000200
ETIM 3.0	EC001856
ETIM 4.0	EC002585
ETIM 5.0	EC002585
ETIM 6.0	EC002585

UNSPSC

UNSPSC 6.01	31261501
UNSPSC 7.0901	31261501
UNSPSC 11	31261501
UNSPSC 12.01	31261501
UNSPSC 13.2	31251501

Aprobaty

Aprobaty

Obudowa podstawowa puszkii czujników / urządzeń wykonawczych - SACB-6/12-L-C GG SCO - 1516755

Aprobatay

Aprobatay

EAC / UL Recognized / cUL Recognized / cULus Recognized

Aprobatay Ex

Szczegóły aprobat

EAC		7500651.22.01.00246
-----	--	---------------------

UL Recognized		http://database.ul.com/cgi-bin/XYV/template/LISEXT/1FRAME/index.htm	FILE E 118976
Prąd znamionowy IN		3 A	
Napięcie znamionowe UN		24 V	

cUL Recognized		http://database.ul.com/cgi-bin/XYV/template/LISEXT/1FRAME/index.htm	FILE E 118976
Prąd znamionowy IN		3 A	
Napięcie znamionowe UN		24 V	

cULus Recognized		http://database.ul.com/cgi-bin/XYV/template/LISEXT/1FRAME/index.htm	
------------------	--	---	--