

moduł rozszerzenia - PSR-SCP- 24DC/TS/SDOR4/4X1 - 2986096


Należy pamiętać, że podane dane pochodzą z katalogu online. Proszę o pobranie kompletnych informacji i danych z dokumentacji użytkownika. Obowiązują ogólne warunki użytkowania dla materiałów pobieranych przez Internet. (<http://phoenixcontact.pl/download>)



Moduł rozszerzający wejście przekaźnika PSR-TRISAFE-M z 4 bezpiecznymi stykami wyjść przekaźnikowych (do wyboru 4 jedno- lub 2 dwukanałowe styki przekaźnikowe), 4 wyjścia sygn.; do SILCL 3, Kat.4/PLe, SIL 3, EN 50156, wtykowe złączki połączenia śrubowego



Dane handlowe

Jednostka opakowania	1 STK
GTIN	 4 046356 536554
GTIN	4046356536554
Waga jednej sztuki (bez opakowania)	0,100 kg
Numer taryfy celnej	85371098
Kraj pochodzenia	Niemcy

Dane techniczne

Informacja

Ograniczenie użytkowania	Kompatybilność elektromagnetyczna: produkt klasy A, patrz deklaracja producenta w zakładce Pobierz
--------------------------	--

Wymiary

Szerokość	22,5 mm
Wysokość	99 mm
Głębokość	114,5 mm

Warunki środowiskowe

Temperatura otoczenia (praca)	-20 °C ... 55 °C
Temperatura otoczenia (składowanie/transport)	-20 °C ... 70 °C

Dane wejściowe

Znamionowe napięcie wejścia U_N	24 V DC (przez PSR-TBUS)
zakres napięć wejściowych odniesiony do U_N	0,85 ... 1,1

moduł rozszerzenia - PSR-SCP- 24DC/TS/SDOR4/4X1 - 2986096

Dane techniczne

Dane wejściowe

Typowy prąd wejścia dla U_N	120 mA
Układ ochronny	Ochrona przed przepięciami Dioda tłumiąca
Wskaźnik stanu	2 diody LED (zielone, czerwone)

Dane wyjściowe

Rodzaj zestyków	4 tory zwolnienia blokady
	4 wyjścia sygnalizacyjne
materiał styków	AgCuNi, + 0,2 μ m Au
napięcie łączeniowe minimalne	5 V AC/DC
maksymalne napięcie łączeniowe	250 V AC
	24 V DC
obciążalność prądowa trwała zestyku	4 A (patrz: krzywa zmniejszania obciążalności)
Min. prąd załączalny	5 mA
prąd załączalny maksymalny	6 A
Moc łączeniowa, min	60 mW
Bezpiecznik na wyjściu	6 A gL/gG
Czas odpowiedzi	maks. 50 ms

Wyjścia sygnalizacyjne

Liczba wyjść	4
Napięcie	24 V DC (A1 / A2)
obciążalność prądowa trwała zestyku	50 mA
Galwaniczna separacja	tak, w okolicy wyjścia przekaźnikowego
Zabezpieczenie zwarciove	tak

Informacje ogólne

Znamionowy rodzaj pracy	100 % ED
waga netto	99,99 g
Rodzaj montażu	Montaż na szynie montażowej
Pozycja zabudowy	poziomo
Stopień ochrony	IP54
	IP20
Rodzaj ochrony miejsce montażu min.	IP54
Wysterowanie	jedno- i dwukanałowe
Materiał obudowy	poliamid PA bez wzmocnienia
Kolor obudowy	żółty
Złącza	Szyna nośna TBUS do podłączenia do modułu nadrzędnego, w zestawie zawarte

Dane przyłączeniowe

Rodzaj przyłącza	Złączki śrubowe
wtykowe	tak
minimalny przekrój przewodu sztywnego	0,2 mm ²

moduł rozszerzenia - PSR-SCP- 24DC/TS/SDOR4/4X1 - 2986096

Dane techniczne

Dane przyłączeniowe

maksymalny przekrój przewodu sztywnego	2,5 mm ²
minimalny przekrój przewodu elastycznego	0,2 mm ²
maksymalny przekrój przewodu elastycznego	2,5 mm ²
Przekrój przewodu AWG min.	24
Przekrój przewodu AWG max.	12
Długość usuwanej izolacji	7 mm
Gwint śruby	M3

Wielkości bezpieczeństwa technicznego

Oznaczenie	IEC 61508 - High-Demand
Safety Integrity Level (SIL)	3
Oznaczenie	IEC 61508 - Low-Demand
Safety Integrity Level (SIL)	3
Oznaczenie	EN ISO 13849
Performance Level (PL)	e
Kategoria	4
Oznaczenie	EN 62061
Safety Integrity Level Claim Limit (SIL CL)	3
Oznaczenie	EN 50156
Safety Integrity Level (SIL)	3

Normy i przepisy

Oznaczenie	Odstępy w powietrzu i drogi upływu pomiędzy obwodami (prądy pelzające)
Normy/Przepisy	DIN EN 50178
Znamionowe napięcie izolacji	250 V
Znamionowe napięcie udarowe / Izolacja	4 kv / izolacja podstawowa ścieżki prądowej styków wyjścia (13/14, 23/24, 33/34, 43/44) pomiędzy stykami, 6 kv / pewne rozdzielanie, wzmocniona izolacja ścieżki prądowej styków wyjścia (13/14, 23/24, 33/34, 43/44) do pozostałych obwodów prądowych
Stopień zabrudzenia	2
Kategoria przepięciowa	III

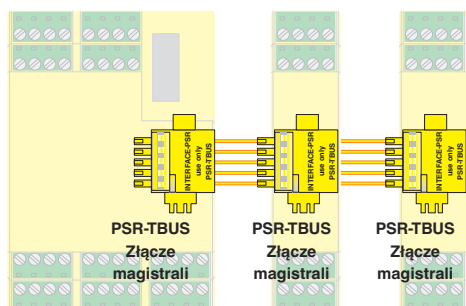
Environmental Product Compliance

China RoHS	Okres dla użytkowania zgodnego z przeznaczeniem (EFUP): 50 lat
	Informacje na temat substancji niebezpiecznych można znaleźć w deklaracji producenta w zakładce „Do pobrania”

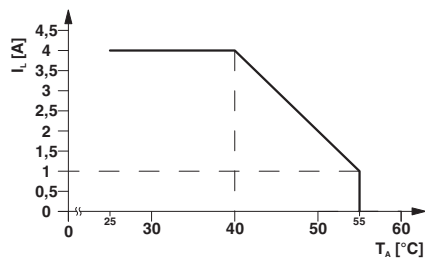
Rysunki

moduł rozszerzenia - PSR-SCP- 24DC/TS/SDOR4/4X1 - 2986096

rysunek złączy

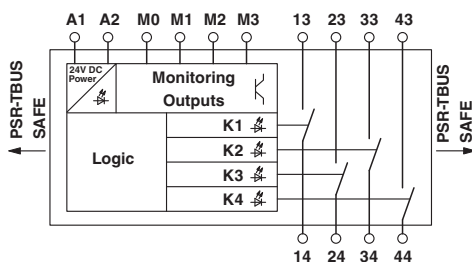


Wykres



Konektory na szynę nośną PSR-TBUS przejmują zadanie połączeń krosowych pomiędzy modułami.

Schemat



Klasyfikacje

eCl@ss

eCl@ss 4.0	27371102
eCl@ss 4.1	27371102
eCl@ss 5.0	27371901
eCl@ss 5.1	27371901
eCl@ss 6.0	27371819
eCl@ss 7.0	27371819
eCl@ss 8.0	27242216
eCl@ss 9.0	27242216

ETIM

ETIM 3.0	EC001449
ETIM 4.0	EC001417
ETIM 5.0	EC001417
ETIM 6.0	EC001417

UNSPSC

UNSPSC 6.01	30211901
UNSPSC 7.0901	39121501

moduł rozszerzenia - PSR-SCP- 24DC/TS/SDOR4/4X1 - 2986096

Klasyfikacje

UNSPSC

UNSPSC 11	39121501
UNSPSC 12.01	39121501
UNSPSC 13.2	39122329

Aprobaty

Aprobaty

Aprobaty

UL Listed / cUL Listed / Functional Safety / EAC / cULus Listed

Aprobaty Ex

Szczegóły aprobat

UL Listed		http://database.ul.com/cgi-bin/XYV/template/LISEXT/1FRAME/index.htm	FILE E 140324
-----------	--	---	---------------

cUL Listed		http://database.ul.com/cgi-bin/XYV/template/LISEXT/1FRAME/index.htm	FILE E 140324
------------	--	---	---------------

Functional Safety			01/205/5151.01/16
-------------------	--	--	-------------------

EAC			RU C- DE.A*30.B.01082
-----	--	--	--------------------------

cULus Listed			
--------------	--	--	--