

## Wtyk z ochroną przepięciową typ 2 - VAL-MS 500 ST - 2807609

Należy pamiętać, że podane dane pochodzą z katalogu online. Proszę o pobranie kompletnych informacji i danych z dokumentacji użytkownika. Obowiązują ogólne warunki użytkowania dla materiałów pobieranych przez Internet. (<http://phoenixcontact.pl/download>)




Wtyk ochrony przeciwprzepięciowej typu 2 z wysokowydajnym warystorem dla podstawy VAL-MS, monitorowany termicznie, optyczna sygnalizacja odłączenia. Wykonanie: 500 V AC

### Właściwości produktu

- ✓ 1-kanalowe urządzenia ochronne montowane na szynie
- ✓ Mechaniczne kodowanie wszystkich złączy wtykowych
- ✓ Element bazowy z bezpotencjałowym stykiem komunikacji zdalnej / bez niego
- ✓ Składający się z wtyku i elementu bazowego
- ✓ Optyczny, mechaniczny wskaźnik stanu pojedynczych ograniczników
- ✓ Urządzenie oddzielające na każdym pojedynczym wtyku



### Dane handlowe

Jednostka opakowania	10 STK
GTIN	 4 017918 075293
GTIN	4017918075293
Waga jednej sztuki (bez opakowania)	0,059 kg
Numer taryfy celnej	85363010
Kraj pochodzenia	Niemcy

### Dane techniczne

#### Wymiary

Wysokość	52,4 mm
Szerokość	17,5 mm
Głębokość	55,3 mm
Jedn. podz.	1 TE

#### Warunki środowiskowe

Stopień ochrony	IP20
-----------------	------

## Wtyk z ochroną przepięciową typ 2 - VAL-MS 500 ST - 2807609

### Dane techniczne

#### Warunki środowiskowe

Temperatura otoczenia (praca)	-40 °C ... 80 °C
Temperatura otoczenia (składowanie/transport)	-40 °C ... 80 °C
Wysokość	≤ 2000 m (amsl (powyżej normy zero))
Dopuszczalna wilgotność powietrza (praca)	5 % ... 95 %
Wstrząsy (eksploatacja)	25g (half sinus / 11 ms / 3x ±X, ±Y, ±Z)
Drgania (praca)	5g (10 ... 500 Hz/2,5 h/X, Y, Z)

#### Informacje ogólne

Klasa testu IEC	II
	T2
EN Type	T2
System zasilania IEC	TN
	IT
Liczba portów	One
SPD Design	Typ z ograniczeniem napięcia
Tory ochronne	L-PE
	L-PEN
Rodzaj montażu	na podstawie
Kolor	głęboka czerń RAL 9005
Materiał obudowy	PA 6.6
Stopień zabrudzenia	2
Odstęp do aktywnych i uziemionych części	5 mm
Klasa palności wg UL 94	V-0
Konstrukcja	Moduł wtykowy do montażu na szynie montażowej, dwuczęściowy
Liczba biegunów	1
Ogranicznik kontrolny z CHECKMASTER od wersji oprogramowania:	od wersji 1.10
Komunikat: Uszkodzona ochrona przepięciowa	optyczny

#### Kolejne opisy

Wskazówka	Usable in all low-voltage systems between L-N or L-PEN. Only usable in IT Systems between L-PE, if the exposed-conductive-parts (bodies) of the equipment of the low-voltage installation is connected to the earthing arrangement of the transformer substation. (interconnected earthing arrangement of the HV-transformer substation with the bodies of the LV-installation. $R_E = R_A$ accordance to IEC 60364-4-442 / VDE 0100-442 Fig. 44D / Example a)
-----------	---

#### Układ ochronny

Napięcie znamionowe $U_N$	400/690 V AC (TN)
	500 V AC (IT)
Częstotliwość znamionowa $f_N$	50 Hz (60 Hz)
Najwyższe napięcie trwałe $U_C$	600 V AC
Prąd przewodu ochr. $I_{PE}$	≤ 0,3 mA
Pobór mocy w trybie czuwania $P_C$	≤ 180 mVA

## Wtyk z ochroną przepięciową typ 2 - VAL-MS 500 ST - 2807609

### Dane techniczne

#### Układ ochronny

znamionowy prąd odprowadzany $I_n$ (8/20) $\mu$ s	15 kA
Maks. prąd wyładowczy $I_{max}$ (8/20) $\mu$ s	30 kA
Odporność na zwarcie $I_{SCCR}$	25 kA
Poziom ochrony $U_p$	$\leq 2,7$ kV
Napięcie resztkowe $U_{res}$	$\leq 2,7$ kV (przy $I_n$ )
	$\leq 2,5$ kV (przy 10 kA)
	$\leq 2,3$ kV (przy 5 kA)
	$\leq 2,2$ kV (przy 3 kA)
Zachowanie TOV dla $U_T$	690 V AC (5 s / withstand mode)
	762 V AC (120 min / withstand mode)
Czas odpowiedzi $t_A$	$\leq 25$ ns
Maksymalne zabezpieczenie wstępne w instalacjach w układzie promieniowym	125 A (gG)

#### Dane przyłączeniowe

Rodzaj przyłącza	System wtyków VALVETRAB
------------------	-------------------------

#### Specyfikacje UL

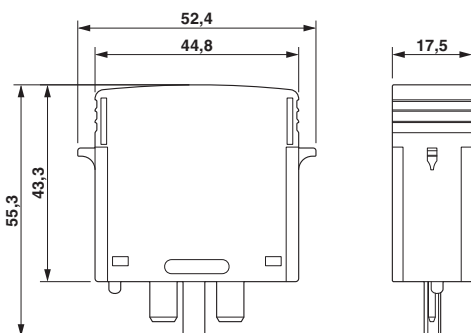
Typ SPD	4CA
Maks. napięcie trwale MCOV (L-N)	600 V AC
Napięcie znamionowe	500 V AC
Tory ochronne	L-N
System rozdziału energii	1
Częstotliwość znamionowa	50/60 Hz
Mierzone napięcie ograniczenia MLV (L-N)	2370 V
Znamionowy prąd odprowadzany $I_n$ (L-N)	10 kA

#### Normy i przepisy

Normy/przepisy	IEC 61643-11 2011
	EN 61643-11 2012

### Rysunki

Rysunek wymiarowy



Schemat



## Wtyk z ochroną przepięciową typ 2 - VAL-MS 500 ST - 2807609

### Klasyfikacje

#### eCl@ss

eCl@ss 4.0	27140201
eCl@ss 4.1	27130801
eCl@ss 5.0	27130801
eCl@ss 5.1	27130801
eCl@ss 6.0	27130805
eCl@ss 7.0	27130805
eCl@ss 8.0	27130805
eCl@ss 9.0	27130805

#### ETIM

ETIM 2.0	EC000941
ETIM 3.0	EC000941
ETIM 4.0	EC000941
ETIM 5.0	EC000941

#### UNSPSC

UNSPSC 6.01	30212010
UNSPSC 7.0901	39121610
UNSPSC 11	39121610
UNSPSC 12.01	39121610
UNSPSC 13.2	39121620

### Aprobaty

#### Aprobaty

#### Aprobaty

IECEE CB Scheme / CSA / UL Recognized / KEMA-KEUR / ÖVE / cUL Recognized / GL / CCA / EAC / EAC / cULus Recognized

#### Aprobaty Ex

#### Szczegóły aprobat

IECEE CB Scheme  <http://www.iecee.org/> AT 2905/M1

CSA  13631

## Wtyk z ochroną przepięciową typ 2 - VAL-MS 500 ST - 2807609

### Aprobaty

UL Recognized  <http://database.ul.com/cgi-bin/XYV/template/LISEXT/1FRAME/index.htm> FILE E 330181

KEMA-KEUR  <http://www.dekra-certification.com> 2170208.01

ÖVE  18583-001-12


cUL Recognized  <http://database.ul.com/cgi-bin/XYV/template/LISEXT/1FRAME/index.htm> FILE E 330181

GL <http://www.gl-group.com/newbuilding/approvals/index.html> 94385-10 HH

CCA NTR-AT 1947-A

EAC EAC-Zulassung

EAC 7500651.22.01.00243

cULus Recognized  <http://database.ul.com/cgi-bin/XYV/template/LISEXT/1FRAME/index.htm>

### Akcesoria

Akcesoria

Mostek

Mostek - MPB F600X16/ 1GS - 2818355



Mostek kablowy elastyczny, przekrój 16 mm<sup>2</sup>, z jednej strony ze stykiem widełkowym, długość: 600 mm

## Wtyk z ochroną przepięciową typ 2 - VAL-MS 500 ST - 2807609

### Akcesoria

Mostek - MPB F400X16/ 1GS - 2818342



Mostek kablowy elastyczny, przekrój 16 mm<sup>2</sup>, z jednej strony ze stykiem widelkowym, długość 400 mm

---

Mostek - MPB F200X16/ 1GS - 2818339



Mostek kablowy elastyczny, przekrój 16 mm<sup>2</sup>, z jednej strony ze stykiem widelkowym, długość 200 mm

---

Mostek - MPB 18/1-10/1.0.0 - 2830443



mostek do modułów o rastrze podłączenia 17,5 mm, 1-fazowy, 10 rastrów z kolejnością styków 1-0-0

---

Mostek - MPB 18/4-12 - 2809296



Mostek kablowy do modułów o rastrze 17,5 mm, 4-fazowy, 12-biegunowy

---

Mostek - MPB 18/4- 8 - 2809283



Mostek kablowy do modułów o rastrze 17,5 mm, 4-fazowy, 8-biegunowy

---

## Wtyk z ochroną przepięciową typ 2 - VAL-MS 500 ST - 2807609

### Akcesoria

Mostek - MPB 18/3- 6 - 2809241



Mostek kablowy do modułów o rastrze 17,5 mm, 3-fazowy, 6-biegunowy

---

Mostek - MPB 18/1-57 - 2809238



Mostek kablowy do modułów o rastrze 17,5 mm, 1-fazowy, 57-biegunowy

---

Mostek - MPB 18/1-12 - 2748593



Mostek kablowy do modułów o rastrze 17,5 mm, 1-fazowy, 12-biegunowy

---

Mostek - MPB 18/1- 9 - 2748580



Mostek kablowy do modułów o rastrze 17,5 mm, 1-fazowy, 9-biegunowy

---

Mostek - MPB 18/1- 8 - 2748577



Mostek kablowy do modułów o rastrze 17,5 mm, 1-fazowy, 8-biegunowy

---

## Wtyk z ochroną przepięciową typ 2 - VAL-MS 500 ST - 2807609

### Akcesoria

Mostek - MPB 18/1- 6 - 2748564



Mostek kablowy do modułów o rastrze 17,5 mm, 1-fazowy, 6-biegunowy

Mostek - MPB 18/1- 4 - 2809225



Mostek kablowy do modułów o rastrze 17,5 mm, 1-fazowy, 4-biegunowy

Mostek - MPB 18/1- 3 - 2809212



Mostek kablowy do modułów o rastrze 17,5 mm, 1-fazowy, 3-biegunowy

Mostek - MPB 18/1- 2 - 2809209



Mostek kablowy do modułów o rastrze 17,5 mm, 1-fazowy, 2-biegunowy

### Oznaczenie urządzeń

Taśma oznaczników ponacinana - ZBN 18:UNBEDRUCKT - 2809128



Taśma oznaczników ponacinana, pasek, biały, nieopisane, opisywany przy pomocy: Ploter, Rodzaj montażu: Zatrzaskiwanie na wysokie wpusty na tabliczki, do styków o szerokości: 18 mm, Wielkość pola opisowego: 18 × 5 mm

### Oznacznik urządzeń, z opisem



## Wtyk z ochroną przepięciową typ 2 - VAL-MS 500 ST - 2807609

### Akcesoria

Oznacznik do zacisków - ZBN 18,LGS:ERDE - 2749589



Oznacznik do zacisków, pasek, biały, opisany, wzdłuż: Symbol uziemienia, Rodzaj montażu: Zatrzaskiwanie na wysokie wpusty na tabliczki, do styków o szerokości: 18 mm, Wielkość pola opisowego: 18 × 5 mm

Oznacznik do zacisków - ZBN 18,LGS:L1-N,ERDE - 2749576



Oznacznik do zacisków, pasek, biały, opisany, wzdłuż: L1, L2, L3, N, GND, Rodzaj montażu: Zatrzaskiwanie na wysokie wpusty na tabliczki, do styków o szerokości: 18 mm, Wielkość pola opisowego: 18 × 5 mm

### Pisak

Pisak do oznaczników - B-STIFT - 1051993



Marker do ręcznego opisywania niezadrukowanych taśm oznacznikowych typu Zack, napisy odporne na tarcie i działanie wody, grubość linii 0,5 mm

### Dalsze produkty

Podstawka z ochroną przed przepięciami typ 2 - VAL-MS BE - 2817741



Podstawa dla ogranicznika Typu 2 szeregu asortymentowego VALVETRAB MS. Wykonanie: 1-kanalowy

Podstawka z ochroną przed przepięciami typ 2 - VAL-MS BE/FM - 2817738



Podstawa dla ogranicznika Typu 2 szeregu asortymentowego VALVETRAB MS, ze stykiem zdalnej sygnalizacji. Wykonanie: 1-kanalowy