

Uchwyt - EV-T2CCS-PARK - 1624153

Należy pamiętać, że podane dane pochodzą z katalogu online. Proszę o pobranie kompletnych informacji i danych z dokumentacji użytkownika. Obowiązują ogólne warunki użytkowania dla materiałów pobieranych przez Internet. (<http://phoenixcontact.pl/download>)




Uchwyt wtyku ładowania pojazdu jako pozycja postojowa na stacjach ładowania (EVSE), CCS Typ 2, IEC 62196-3

Opis produktu

Uchwyt do wtyku ładowania pojazdu jako pozycja postojowa do stacji ładowania E-mobility (EVSE)

RoHS

Dane handlowe

Jednostka opakowania	1 STK
GTIN	 4 055626 242873
GTIN	4055626242873
Waga jednej sztuki (bez opakowania)	0,140 kg
Numer taryfy celnej	85389099
Kraj pochodzenia	Niemcy

Dane techniczne

Definicja produktu

Typ produktu	Uchwyt wtyku ładowania pojazdu jako pozycja postojowa na stacjach ładowania (EVSE)
Normy/Przepisy	IEC 62196-3
Standard ładowania	CCS Typ 2
Tryb ładowania	Tryb 4
Rodzaj prądu ładowania	DC

Wymiary

Wysokość	118 mm
Szerokość	75 mm
Głębokość	54 mm
Wymiary otworu	60 mm x 103 mm

Warunki środowiskowe

Uchwyt - EV-T2CCS-PARK - 1624153

Dane techniczne

Warunki środowiskowe

Temperatura otoczenia (praca)	-30 °C ... 50 °C
Temperatura otoczenia (składowanie/transport)	-40 °C ... 80 °C
Stopień ochrony	IP54

Charakterystyka mechaniczna

Mocowanie wtyku ładowania pojazdu	Z zatrzaskiem na kontur blokady
Wyjęcie wtyku ładowania pojazdu	Podnieść i pociągnąć
Wykrycie wtyku ładowania pojazdu	Na żądanie

Montaż

Możliwe pozycje montażu	Montaż na ścianie przedniej
Ograniczenia pozycji montażu	Możliwe wyłącznie pochYLENIE z przodu od 0 do 45 stopni, patrz ilustracja
Średnica otworu mocującego	6,00 mm (ø)

Design

Kolor obudowy	czarny
Wersje indywidualne	Na żądanie

Materiał

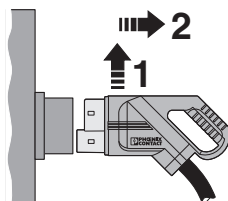
Materiał	Tw. sztucz.
----------	-------------

Environmental Product Compliance

China RoHS	Okres użytkowania zgodnie z przeznaczeniem: nieograniczony = EFUP-e
	Brak substancji niebezpiecznych powyżej wartości progowych

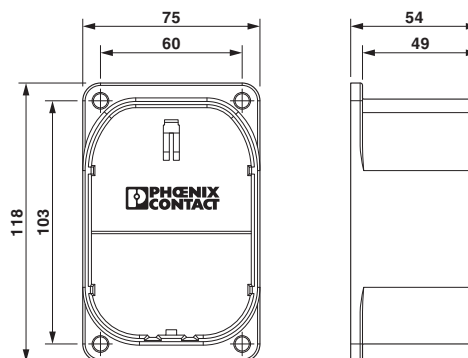
Rysunki

rysunek schematyczny



Odwieszony wtyk do ładowania DC pojazdu podnosi się w uchwycie, przez co następuje jego zwolnienie z zatrzasku i można go wyciągnąć.

Rysunek wymiarowy



Rysunek wymiarowy

Uchwyt - EV-T2CCS-PARK - 1624153

Klasyfikacje

eCl@ss

eCl@ss 4.0	272607xx
eCl@ss 4.1	27260701
eCl@ss 5.0	27260701
eCl@ss 5.1	27059110
eCl@ss 6.0	27279220
eCl@ss 7.0	27061801
eCl@ss 8.0	27449001
eCl@ss 9.0	27144792

ETIM

ETIM 2.0	EC000241
ETIM 3.0	EC002061
ETIM 4.0	EC002061
ETIM 5.0	EC002839
ETIM 6.0	EC002839

UNSPSC

UNSPSC 6.01	30211923
UNSPSC 7.0901	39121522
UNSPSC 11	39121522
UNSPSC 12.01	39121522
UNSPSC 13.2	39121522