

Wtyk mag. D-SUB - SUBCON-PLUS-CAN/PG - 2708119

Należy pamiętać, że podane dane pochodzą z katalogu online. Proszę o pobranie kompletnych informacji i danych z dokumentacji użytkownika. Obowiązują ogólne warunki użytkowania dla materiałów pobieranych przez Internet. (<http://phoenixcontact.pl/download>)



Wtyk D-SUB, 9-biegun. gniazdo, doprowadzenie kabli pod kątem 35°, system magistrali: CAN, CANopen®, SafetyBus-P do 1 Mb/s z gniazdem PG-D-SUB do przyłączenia programatora, załączalny terminator i łącznik suwakowy, przyporządk. pinów: 2,3,6,7,9; złącza śrubowe

ilustracja podobna

Właściwości produktu

- Oddzielne zaciski do przewodów magistrali
- Uruchamianie segmentami
- Duże bezpieczeństwo EMV
- Konfekcjonowanie w warunkach panujących na obiekcie
- Możliwość dowolnego wyboru doprowadzenia kabla
- Duża szybkość transmisji
- Do kabli magistralnych CAN o średnicy zewnętrznej 8 mm, zgodnych z CiA Draft Recommendation 303-1.
- Podłączany opornik zakończeniowy



CANopen

SafetyBUS p

Dane handlowe

Jednostka opakowania	1 pcs
Waga jednej sztuki (bez opakowania)	0.0384 KGM
Numer taryfy celnej	85366990
Kraj pochodzenia	Niemcy

Dane techniczne

Wymiary

maks. średnica kabla	8,4 mm
min. średnica kabla	7,6 mm
Szerokość	16,6 mm
Wysokość	39,4 mm
Długość	58 mm

Warunki środowiskowe

Temperatura otoczenia (praca)	-20 °C ... 75 °C
temperatura otoczenia (składowanie/transport)	-25 °C ... 80 °C
Wysokość	5000 m (Ograniczenie - patrz deklaracja producenta)

Wtyk mag. D-SUB - SUBCON-PLUS-CAN/PG - 2708119

Dane techniczne

Informacje ogólne

napięcie znamionowe U_N	50 V
Prąd znamionowy I_N	100 mA
system magistrali	CAN, CANopen, SafetyBus-P
Sygnal	CAN
	CANopen®
	SafetyBUS p
liczba cykli wtykania	> 200
śruby mocujące SUBCON	4-40 UNC
Moment dokręcania	0,4 Nm
Materiał obudowy	ABS, metalizowany
Przyporządkowanie pinów	2, 3, 6, 7, 9

Dane przyłączeniowe

Przylącze	Przylącze wtykowe D-SUB
liczba biegunów	9
rodzaj przylącza	Gniazdo D-SUB
opornik zakończeniowy	120 Ω (przyłączane od zewnątrz)
Przylącze	Przylącze dla płytki drukowanej
rodzaj przylącza	Złączki śrubowe
minimalny przekrój przewodu elastycznego	0,14 mm ²
maksymalny przekrój przewodu elastycznego	1 mm ²
minimalny przekrój przewodu sztywnego	0,14 mm ²
maksymalny przekrój przewodu sztywnego	1,5 mm ²
Min. przekrój przewodu giętkiego AWG	26
Maks. przekrój przewodu elastycznego AWG	18
Przekrój przewodu AWG/kcmil min	26
Przekrój przewodu AWG/kcmil max	16
Długość usuwanej izolacji	5 mm
Moment dokręcania	0,4 Nm
Przylącze	Przylącze programatora
liczba biegunów	9
rodzaj przylącza	wtyk D-SUB

Klasyfikacje

eCl@ss

eCl@ss 4.0	27140816
eCl@ss 4.1	27140816
eCl@ss 5.0	27143424
eCl@ss 5.1	27143424
eCl@ss 6.0	27143424

Wtyk mag. D-SUB - SUBCON-PLUS-CAN/PG - 2708119

Klasyfikacje

eCl@ss

eCl@ss 7.0	27440209
eCl@ss 8.0	27440302

ETIM

ETIM 2.0	EC001132
ETIM 3.0	EC001132
ETIM 4.0	EC001132
ETIM 5.0	EC001132

UNSPSC

UNSPSC 6.01	30211802
UNSPSC 7.0901	39121402
UNSPSC 11	39121402
UNSPSC 12.01	39121402
UNSPSC 13.2	39121402

Aprobaty

Aprobaty

Aprobaty

UL Recognized / cUL Recognized / CSA / cULus Recognized

Aprobaty Ex

Wnioskowane aprobaty

Szczegóły aprobat


UL Recognized

cUL Recognized

CSA

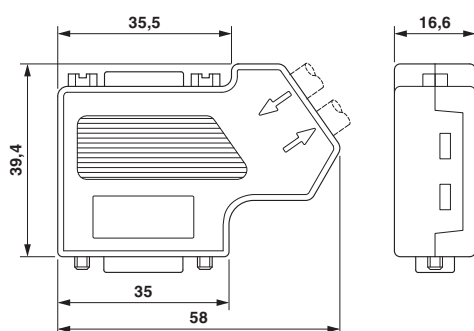
Wtyk mag. D-SUB - SUBCON-PLUS-CAN/PG - 2708119

Aprobaty

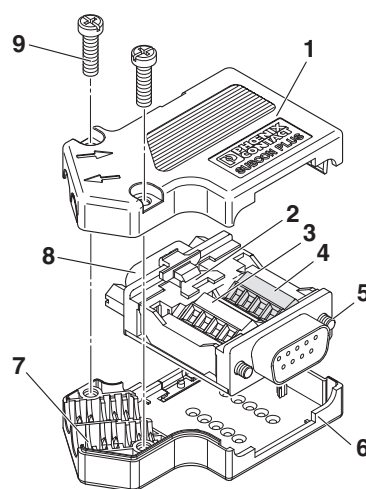
cULus Recognized  US

Rysunki

Rysunek wymiarowy



rysunek schematyczny



Wtyk mag. D-SUB - SUBCON-PLUS-CAN/PG - 2708119

Schemat

