

Zdecentralizowane urządzenie I/O - AXL E PN IOL8 DI4 M12 6P - 2701513

Należy pamiętać, że podane dane pochodzą z katalogu online. Proszę o pobranie kompletnych informacji i danych z dokumentacji użytkownika. Obowiązują ogólne warunki użytkowania dla materiałów pobieranych przez Internet. (<http://phoenixcontact.pl/download>)



Urządzenie Axioline E-PROFINET w obudowie z tworzywa sztucznego z 8 portami IO-Link i 4 wejściami cyfrowymi, 24 V DC, szybkozłącze M12

Opis produktu


Das Axioline E-Gerät ist für den Einsatz innerhalb eines PROFINET-Netzwerks vorgesehen. Es ermöglicht den Betrieb von bis zu acht IO-Link-Sensoren/-Aktoren und dient zusätzlich der Erfassung von digitalen Signalen.

Właściwości produktu

- Połączenie z siecią PROFINET za pomocą złączy wtykowych M12 (z kodowaniem typu D)
- Szybkość transmisji 100 Mb/s
- Połączenie czterech urządzeń IO-Link z użyciem dodatkowego wejścia cyfrowego
- Połączenie czterech urządzeń wykonawczych IO-Link z dodatkowym zasilaniem napięciowym
- Połączenie z portami IO-Link za pomocą złączy wtykowych M12 (z kodowaniem typu A, 5-biegunowe)
- Wskaźniki stanu i diagnostyki
- Zabezpieczenie zwarciove i przeciążeniowe zasilania czujników
- Stopień ochrony IP65/67



Dane handlowe

Jednostka opakowania	1 STK
GTIN	 4 046356 763646
GTIN	4046356763646
Waga jednej sztuki (bez opakowania)	0,543 kg
Numer taryfy celnej	85389099
Kraj pochodzenia	Niemcy

Dane techniczne

Informacja

Ograniczenie użytkowania	Kompatybilność elektromagnetyczna: produkt klasy A, patrz deklaracja producenta w zakładce Pobierz
--------------------------	--

Zdecentralizowane urządzenie I/O - AXL E PN IOL8 DI4 M12 6P - 2701513

Dane techniczne

Wymiary

Szerokość	60 mm
Wysokość	185 mm
Głębokość	30,5 mm
Informacja dotycząca wymiarów	Wysokość wynosi 212 mm wraz z płaskownikami mocującymi.
Odległości między otworami	198,5 mm

Warunki środowiskowe

Temperatura otoczenia (praca)	-25 °C ... 60 °C
Temperatura otoczenia (składowanie/transport)	-25 °C ... 85 °C
Dopuszczalna wilgotność powietrza (praca)	5 % ... 95 %
Dopuszczalna wilgotność powietrza (składowanie/transport)	5 % ... 95 %
Ciśnienie powietrza (praca)	70 kPa ... 106 kPa (do 3000 m n.p.m.)
Ciśnienie powietrza (składowanie/transport)	70 kPa ... 106 kPa (do 3000 m n.p.m.)
Stopień ochrony	IP65/IP67

Informacje ogólne

Materiał obudowy	Pocan®
Rodzaj montażu	Montaż na ścianie
waga netto	543 g

Złącza

system magistrali obiektowej	PROFINET
Oznaczenie	PROFINET
Rodzaj przyłącza	Szybkozłącza M12
Wskazówka dotycząca rodzaju przyłącza	Kodowanie D
Określenie przyłączy	Kabel miedziany
szybkość transmisji.	100 MBit/s (z autonegociacją)
Liczba biegunów	4

Granice systemu złącza magistralnego

Oznaczenie	PROFINET
Typ urządzenia	PROFINET Device
Klasa zgodności	B
Liczba obsługiwanych relacji aplikacji (AR)	2
Protokoły specyficzne dla systemu	Protokoły PROFINET LLDP
	Protokoły PROFINET Klient MRP
	Protokoły PROFINET DCP
	Protokoły PROFINET DCE-RPC
obsługiwane protokoły	SNMP v1
	HTTP
	TFTP

Zdecentralizowane urządzenie I/O - AXL E PN IOL8 DI4 M12 6P - 2701513

Dane techniczne

Granice systemu złącza magistralnego

	FTP
--	-----

Zasilanie elektroniki modułu

Oznaczenie	Elektronika modułu i czujniki (U_S)
Rodzaj przyłącza	Złącze wtykowe M12 (kodowanie T)
Liczba biegunów	4
Napięcie zasilania	24 V DC
Zakres napięcia zasilania	18 V DC ... 31,2 V DC (łącznie ze wszystkim tolerancjami, łącznie z tętnieniem)
Pobór prądu	maks. 12 A
pobór prądu typowy	180 mA \pm 15 % (przy 24 V DC)
Oznaczenie	Urządzenia wykonawcze (U_A)
Rodzaj przyłącza	Złącze wtykowe M12 (kodowanie T)
Liczba biegunów	4
Napięcie zasilania	24 V DC
Zakres napięcia zasilania	18 V DC ... 31,2 V DC (łącznie ze wszystkim tolerancjami, łącznie z tętnieniem)
Pobór prądu	maks. 12 A
pobór prądu typowy	28 mA \pm 15 % (przy 24 V DC)

Wejścia cyfrowe

Opis wejścia	Porty IO-Link w trybie wejścia cyfrowego (DI)
Rodzaj przyłącza	Złącze wtykowe M12, X01 do X04 zajęte podwójnie
	3-żyłowe
znamionowe napięcie wejścia U_{IN}	24 V DC
Zakresu napięć wejściowych dla sygnału "0"	-0,3 V DC ... 5 V DC
Zakresu napięć wejściowych dla sygnału "1"	15 V DC ... 30 V DC
znamionowy prąd wejścia	typ. 3 mA
Prąd czujnika na każdy kanał	maks. 200 mA (wył.L+/L-)
Prąd sumaryczny czujników	maks. 1,6 A (wył.L+/L-)
Czas filtrowania wejścia	< 1000 μ s
Częstotliwość wejściowa	0,5 kHz
Układ ochronny	Zabezpieczenie przeciążeniowe elektroniczne
	zabezpieczenie zwarciove zasilania czujników elektroniczne

Wyjścia cyfrowe

opis wyjścia	Porty IO-Link w trybie wyjścia cyfrowego (DO)
Rodzaj przyłącza	Złącze wtykowe M12, X01 do X04 zajęte podwójnie
	3-żyłowe
Liczba wyjść	maks. 8
napięcie wyjścia znamionowe	24 V DC

Zdecentralizowane urządzenie I/O - AXL E PN IOL8 DI4 M12 6P - 2701513

Dane techniczne

Wyjścia cyfrowe

maksymalny prąd wyjściowy na kanał	150 mA
Maksymalny prąd wyjścia dla każdego urządzenia	1,2 A
Obciążenie znam., rezyst.	3,6 W (160 Ω, przy napięciu znamionowym)
Obciążenie znam., induk.	3,6 VA (0,8 H, 160 Ω, przy napięciu znamionowym)
opóźnienie sygnału	maks. 150 μs (podczas włączania)
	maks. 200 μs (podczas wyłączenia)
Częstość łączeń	maks. 1 na sekundę (przy indukcyjnym obciążeniu znamionowym)
ograniczenie indukcyjnego napięcia odłączającego	-15 V DC
Napięcie wyjściowe w stanie wyłączonym	maks. 1 V
Prąd wyjściowy w stanie wyłączonym	maks. 300 μA
Układ ochronny	Zabezpieczenie przeciążeniowe
	Ochrona przed zwarciami elektroniczne
Zachowanie w razie przeciążenia	odłączanie z automatycznym restartem

Sep. potencjałów

Odcinek próbny	Zasilanie 24 V (zasilanie logiki i czujników, porty IO-Link) / połączenie magistrali (Ethernet 1) 500 V AC 50 Hz 1 min.
	Zasilanie 24 V (zasilanie logiki i czujników, porty IO-Link) / połączenie magistrali (Ethernet 2) 500 V AC 50 Hz 1 min.
	Zasilanie 24 V (zasilanie logiki i czujników, porty IO-Link) / uziemienie funkcyjne 500 V AC 50 Hz 1 min.
	Połączenie magistrali (Ethernet 1) / uziemienie funkcyjne 500 V AC 50 Hz 1 min.
	Połączenie magistrali (Ethernet 2) / uziemienie funkcyjne 500 V AC 50 Hz 1 min.
	Połączenie magistrali (Ethernet 1) / połączenie magistrali (Ethernet 2) 500 V AC 50 Hz 1 min.
	Zasilanie 24 V (zasilanie urządzeń wykonawczych) / zasilanie 24 V (zasilanie logiki i czujników, porty IO-Link) 500 V AC 50 Hz 1 min.
	Zasilanie 24 V (zasilanie urządzeń wykonawczych) / połączenie magistrali (Ethernet 1) 500 V AC 50 Hz 1 min.
	Zasilanie 24 V (zasilanie urządzeń wykonawczych) / połączenie magistrali (Ethernet 2) 500 V AC 50 Hz 1 min.
	Zasilanie 24 V (zasilanie urządzeń wykonawczych) / uziemienie funkcyjne 500 V AC 50 Hz 1 min.

Normy i przepisy

Próby mechaniczne	Odporność na wibracje według EN 60068-2-6/IEC 60068-2-6 5g
	Udar wg EN 60068-2-27/IEC 60068-2-27 30g, czas trwania 11 ms, impuls uderzenia półsinus.
	Udar ciągły wg EN 60068-2-27/IEC 60068-2-27 10g
Klasa ochrony	III, IEC 61140, EN 61140, VDE 0140-1

Environmental Product Compliance

China RoHS	Okres dla użytkowania zgodnego z przeznaczeniem (EFUP): 50 lat
------------	--

Zdecentralizowane urządzenie I/O - AXL E PN IOL8 DI4 M12 6P - 2701513

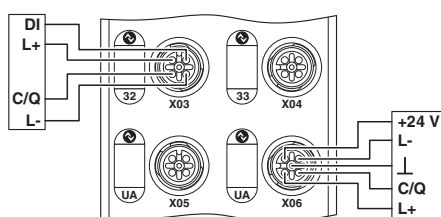
Dane techniczne

Environmental Product Compliance

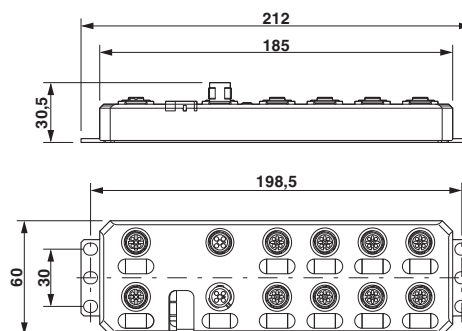
	Informacje na temat substancji niebezpiecznych można znaleźć w deklaracji producenta w zakładce „Do pobrania”
--	---

Rysunki

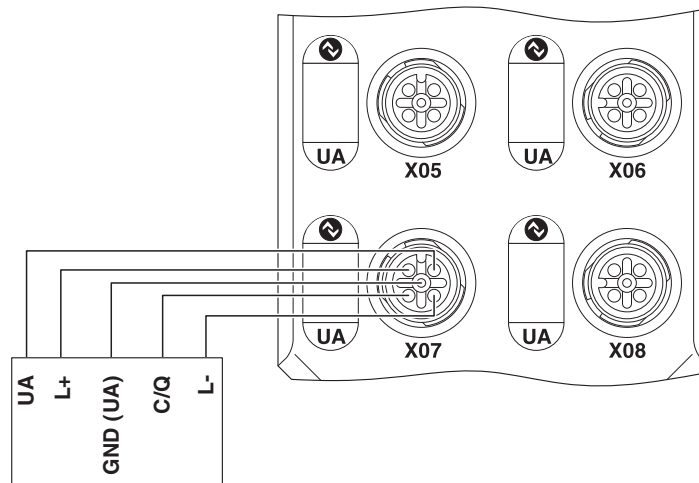
rysunek złączy



Rysunek wymiarowy



rysunek złączy



Klasyfikacje

eCl@ss

eCl@ss 4.0	27240404
eCl@ss 4.1	27240404
eCl@ss 5.0	27242204
eCl@ss 5.1	27242604
eCl@ss 6.0	27242604
eCl@ss 7.0	27242604

Zdecentralizowane urządzenie I/O - AXL E PN IOL8 DI4 M12 6P - 2701513

Klasyfikacje

eCl@ss

eCl@ss 8.0	27242604
eCl@ss 9.0	27242604

ETIM

ETIM 2.0	EC001433
ETIM 3.0	EC001599
ETIM 4.0	EC001599
ETIM 5.0	EC001599
ETIM 6.0	EC001599

UNSPSC

UNSPSC 6.01	43172015
UNSPSC 7.0901	43201404
UNSPSC 11	39121311
UNSPSC 12.01	39121311
UNSPSC 13.2	32151602

Aprobaty

Aprobaty

Aprobaty

UL Listed / cUL Listed / PROFINET / cULus Listed

Aprobaty Ex

UL Listed / cUL Listed / cULus Listed

Szczegóły aprobat

UL Listed		http://database.ul.com/cgi-bin/XYV/template/LISEXT/1FRAME/index.htm	FILE E 140324
-----------	--	---	---------------

cUL Listed		http://database.ul.com/cgi-bin/XYV/template/LISEXT/1FRAME/index.htm	FILE E 140324
------------	--	---	---------------

PROFINET	Z10676
----------	--------

Zdecentralizowane urządzenie I/O - AXL E PN IOL8 DI4 M12 6P - 2701513

Aprobaty

cULus Listed



Phoenix Contact 2017 © - all rights reserved
<http://www.phoenixcontact.com>