

## Obudowa elektroniki - ME 22,5 TBUS 1,5/ 5-ST-3,81 KM - 2713722


Należy pamiętać, że podane dane pochodzą z katalogu online. Proszę o pobranie kompletnych informacji i danych z dokumentacji użytkownika. Obowiązują ogólne warunki użytkowania dla materiałów pobieranych przez Internet. (<http://phoenixcontact.pl/download>)



Wtyk, Prąd znamionowy: 8 A, Napięcie znamionowe (III/2): 125 V, Prąd znamionowy (Ex): 8 A, Napięcie znamionowe (Ex): 125 V, Liczba pól: 5, Wymiar rastra: 3,81 mm, Kolor: jasnoszary, Powierzchnia styku: złoty, Artykuł ze złożonymi stykami, złącze magistrali do łączenia z obudowami elektroniki



### Dane handlowe

Jednostka opakowania	50 STK
GTIN	 4 017918 914516
GTIN	4017918914516
Waga jednej sztuki (bez opakowania)	0,005 kg
Numer taryfy celnej	85366990
Kraj pochodzenia	Niemcy

### Dane techniczne

#### Wymiary

Wymiar rastra	3,81 mm
---------------	---------

#### Informacje ogólne

Grupa materiału izolacyjnego	I
Znamionowe napięcie udarowe (III/3)	2,5 kV
Znamionowe napięcie udarowe (III/2)	2,5 kV
znamionowe napięcie udarowe (II/2)	2,5 kV
Napięcie znamionowe (III/3)	125 V
Napięcie znamionowe (III/2)	125 V
napięcie znamionowe (II/2)	320 V
Prąd znamionowy $I_N$	8 A
Maksymalny prąd obciążenia	8 A
Materiał izolacyjny	PA
Klasa palności wg UL 94	V0
Kolor	jasnoszary

# Obudowa elektroniki - ME 22,5 TBUS 1,5/ 5-ST-3,81 KM - 2713722

## Dane techniczne

### Informacje ogólne

Liczba biegunów	5
-----------------	---

### Normy i przepisy

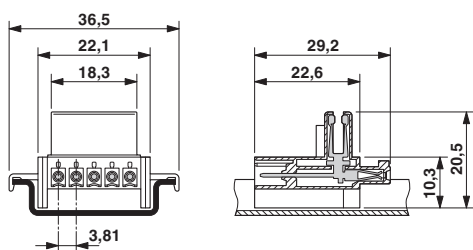
Przyłącze według normy	CUL
Klasa palności wg UL 94	V0

### Environmental Product Compliance

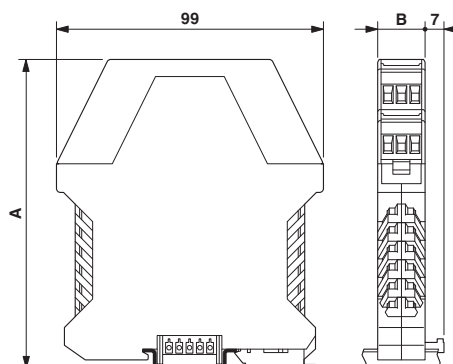
China RoHS	Okres użytkowania zgodnie z przeznaczeniem: nieograniczony = EFUP-e
	Brak substancji niebezpiecznych powyżej wartości progowych

## Rysunki

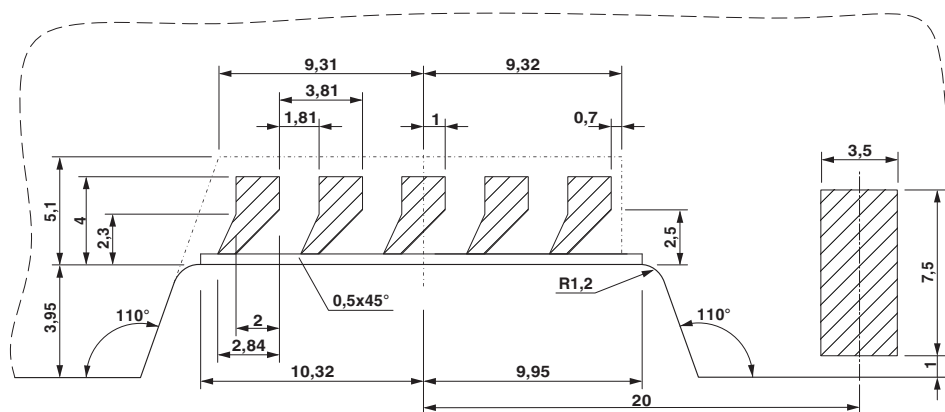
Rysunek wymiarowy



Rysunek wymiarowy



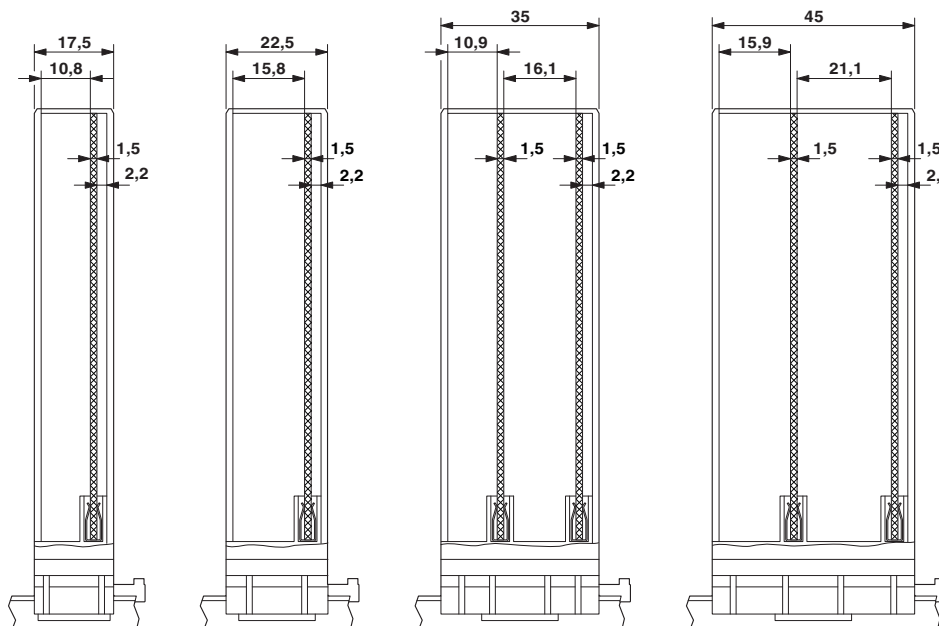
Szablon wierceń



Szczegół. rys. wymiar. wypustów styk. łączn. mag. do szyny nośnej

# Obudowa elektroniki - ME 22,5 TBUS 1,5/ 5-ST-3,81 KM - 2713722

Rysunek wymiarowy



## Klasyfikacje

### eCl@ss

eCl@ss 4.0	27180401
eCl@ss 4.1	27180401
eCl@ss 5.0	27180506
eCl@ss 5.1	27180506
eCl@ss 6.0	27180802
eCl@ss 7.0	27182702
eCl@ss 8.0	27440309
eCl@ss 9.0	27440309

### ETIM

ETIM 2.0	EC001031
ETIM 3.0	EC001031
ETIM 4.0	EC002638
ETIM 5.0	EC002638
ETIM 6.0	EC002638

### UNSPSC

UNSPSC 6.01	31261501
UNSPSC 7.0901	31261501
UNSPSC 11	31261501
UNSPSC 12.01	31261501

# Obudowa elektroniki - ME 22,5 TBUS 1,5/ 5-ST-3,81 KM - 2713722

## Klasyfikacje

### UNSPSC

UNSPSC 13.2	39121409
-------------	----------

### Aprobaty

#### Aprobaty

#### Aprobaty

cUL Recognized / EAC / UL Recognized / UL Recognized / cUL Recognized / cULus Recognized

#### Aprobaty Ex

### Szczegóły aprobat

cUL Recognized		<a href="http://database.ul.com/cgi-bin/XYV/template/LISEXT/1FRAME/index.htm">http://database.ul.com/cgi-bin/XYV/template/LISEXT/1FRAME/index.htm</a>	FILE E 60425
----------------	--	-------------------------------------------------------------------------------------------------------------------------------------------------------	--------------

EAC			EAC-Zulassung
-----	--	--	---------------

UL Recognized		<a href="http://database.ul.com/cgi-bin/XYV/template/LISEXT/1FRAME/index.htm">http://database.ul.com/cgi-bin/XYV/template/LISEXT/1FRAME/index.htm</a>	FILE E 60425
---------------	--	-------------------------------------------------------------------------------------------------------------------------------------------------------	--------------

UL Recognized		<a href="http://database.ul.com/cgi-bin/XYV/template/LISEXT/1FRAME/index.htm">http://database.ul.com/cgi-bin/XYV/template/LISEXT/1FRAME/index.htm</a>	E118976-20151204
---------------	--	-------------------------------------------------------------------------------------------------------------------------------------------------------	------------------

Prąd znamionowy IN	8 A
Napięcie znamionowe UN	150 V

cUL Recognized		<a href="http://database.ul.com/cgi-bin/XYV/template/LISEXT/1FRAME/index.htm">http://database.ul.com/cgi-bin/XYV/template/LISEXT/1FRAME/index.htm</a>	E118976-20151204
Prąd znamionowy IN	6 A		
Napięcie znamionowe UN	150 V		

## Obudowa elektroniki - ME 22,5 TBUS 1,5/ 5-ST-3,81 KM - 2713722

Aprobaty

cULus Recognized



<http://database.ul.com/cgi-bin/XYV/template/LISEXT/1FRAME/index.htm>

Phoenix Contact 2017 © - all rights reserved  
<http://www.phoenixcontact.com>