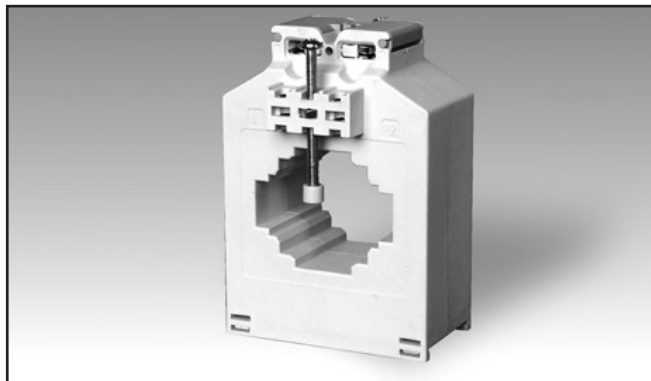


Przekładnik prądu zmiennego (maks. wym. szyny zbiorczej: 51x15 mm) Typ CTD-3X

CARLO GAVAZZI



- Przekładnik prądowy szynowy i przewodowy
- Klasa 0,5, prąd od 50 do 800 A
- Zintegrowany uchwyt do montażu na szynie DIN
- Zdemontowane zaciski do mocowania panelowego
- Do 6 śrub mocujących izolowanych szyną zbiorczą
- Podwójne złącza śrubowe (do 8 przewodów połączeniowych)
- Uszczelniane osłony zacisków

Opis produktu

Przekładnik prądowy przewodowy/szynowy z szyną DIN / szynami zbiorczymi i możliwością montażu na panelu.

Znamionowe prądy pierwotne od 50 A do 800 A.

Klucz zamawiania **CTD-3X 800 5A XXX**

Model _____
Prąd pierwotny _____
Prąd wtórny _____
Opcja _____

Opcjonalny zestaw uchwytów mocujących **Zestaw CTD-kit**

Wybór typu

Prąd pierwotny	Prąd wtórny	Opcja
Od 50 do 800A (Patrz tabela zakresów)	1 A 5 A	XXX: brak XTX: tropikalizacja

Specyfikacja wejścia

Częstotliwość robocza	45-65 Hz
Maks. napięcie w układzie	0,72 kV
Poziom znamionowy izolacji	3 kV/1 min przy 50 Hz
Klasa izolacji	E (maks. 75°C)
Natężenie prądu chwilowego I_{th} I_{dyn}	Typowo: 100 I_n / 1 s 2,5 I_{th} Krótkotrwały prąd cieplny I_{th} jest ograniczony rozmiarem przewodu / szyn zbiorczych
Wzmocnione natężenie prądu	120%
Współczynnik bezpieczeństwa (FS)	≤ 5 (Klasa: 0,5, 1 oraz 3) Sześć nakrętek z tworzywa sztucznego na śruby mocujące do przewodów / szyn zbiorczych.

Cechy szczególne	Prąd wtórny 1 A, Tropikalizacja
Temperatura pracy	od -25°C do +60°C (od 13°F do 140°F) (R.H. < 90% bez kondensacji przy 40°C)
Temperatura przechowywania	od -30°C do +70°C (od 22°F do 158°F) (R.H. < 90% bez kondensacji przy 40°C)
Certyfikaty	CE, cUrus oraz CSA
Podłączenie Powierzchnia przekroju przewodów	Wykonanie na śrubę Od 1,5 do 6 mm ² Maks./min. moment dokręcenia śruby odpowiedni do śrub zacisków: Od 1 do 2 Nm Maks. moment dokręcenia śruby odpowiedni do śrub mocujących do przewodów / szyny zbiorczej: 0,3 Nm
Stopień ochrony	IP00 IP20 (z uszczelnianymi osłonami zacisków + końcówkami przewodów)
Średnica przewodu	Maks. 41 mm
Wymiary szyny zbiorczej Pozioma Maks. Pionowa	Maks. 51x15; 40x20: 32x32 mm Maks. 40x20 mm
Masa	550-700 g

Ogólna specyfikacja techniczna

Normy	Zgodne z EN61869-2
Obudowa	ABS, samogaszenie: UL 94 V-0
Montaż	Szyna DIN, szyna zbiorcza i montaż na panelu
Wyposażenie standardowe	Dwie śruby zaciskowe. Dwie śruby mocujące do przewodów / szyn zbiorczych Dwie nakrętki z tworzywa sztucznego na śruby mocujące do przewodów / szyny zbiorczej. Dwa zaciski do mocowania panelowego. Dwie uszczelniane osłony zacisków.
Wyposażenie opcjonalne	Opcjonalny zestaw uchwytów mocujących: Zestaw CTD. Dwa zaciski do mocowania panelowego. Sześć śrub mocujących do przewodów / szyny zbiorczej

Parametry wyjściowe

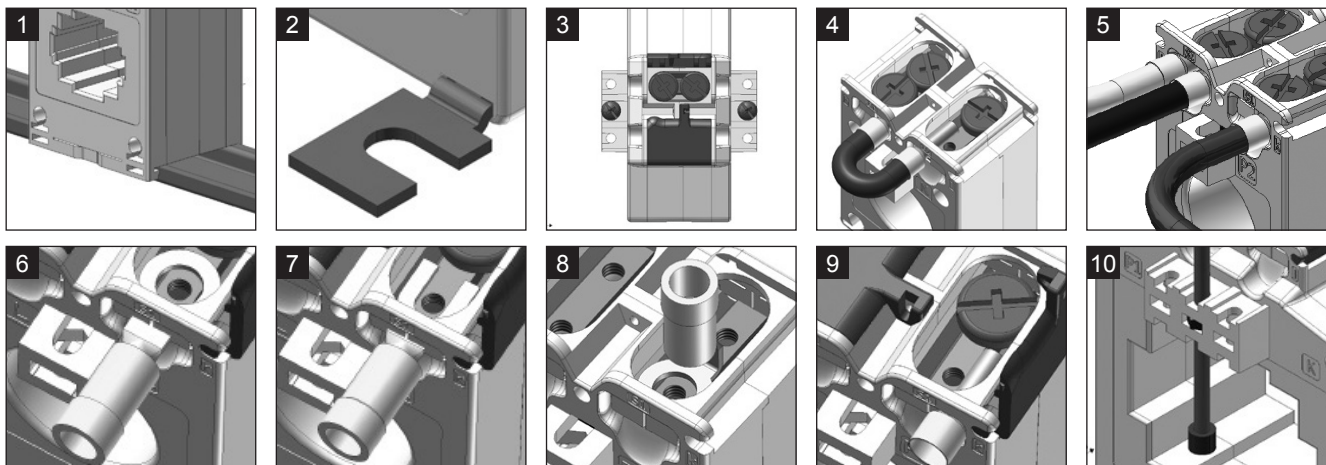
Znamionowy prąd wtórny	5 A lub 1 A
------------------------	-------------

Tabela zakresów

Model CTD-3X od 50 A do 200 A			
Prąd pierwotny A	Obciążenie (VA)		
	CL 0,5	CL 1	CL 3
50 (przy 60°C/140°F)			1,75
60 (przy 60°C/140°F)			2
70 (przy 60°C/140°F)			2,5
75 (przy 60°C/140°F)			3
80 (przy 60°C/140°F)			3
100 (przy 60°C/140°F)		2	3,5
120 (przy 60°C/140°F)		2,25	4
125 (przy 60°C/140°F)		2,5	4,5
150 (przy 60°C/140°F)	2,25	3	6
160 (przy 60°C/140°F)	2,5	3,5	6,5
200 (przy 60°C/140°F)	3	4,5	8,5

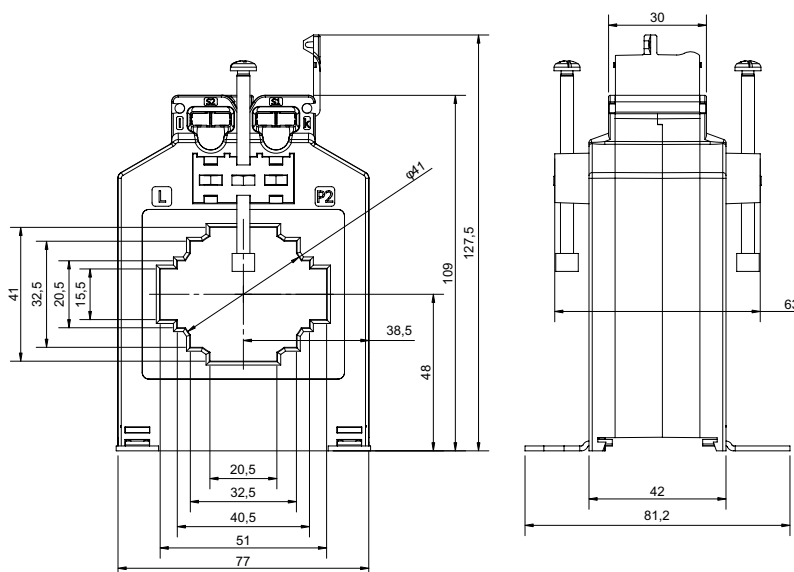
Model CTD-3X od 250 A do 800 A			
Prąd pierwotny A	Obciążenie (VA)		
	CL 0,5	CL 1	CL 3
250 (przy 60°C/140°F)	3,5	6,5	10,5
300 (przy 60°C/140°F)	7	10	13
400 (przy 60°C/140°F)	9	14	17
500 (przy 50°C/122°F)	14	18	21
600 (przy 50°C/122°F)	17	21	24
700 (przy 40°C/104°F)	22	26	29
750 (przy 40°C/104°F)	24	28	31
800 (przy 40°C/104°F)	25	29	32

Korzyści



- Łatwy i szybki montaż na panelu lub szynie DIN (patrz rys. 1-2)
- Ochrona złączy śrubowych dzięki specjalnym uszczelnianym osłonom mającym na celu zapewnienie najwyższego poziomu bezpieczeństwa (patrz rys. 3).
- Mostkowanie mocy przekładnika bez zmiany przyłącza prądu wtórnego w celu zabezpieczenia przed przepięciem w trakcie procedury konserwacji lub instalacji (patrz rys. 4).
- Łatwe przyłącze wyjścia i uziemienie (patrz rys. 5).
- Złącza śrubowe kompatybilne z każdym rodzajem końcówek przewodów (patrz rys. 6-7-8-9).
- Wiele śrubek wyposażonych w nakładki izolacyjne pozwalające na trwałe mocowanie przekładnika prądowego do szyn zbiorczych (patrz rys. 10).

Wymiary (mm)



Schemat połączeń

