

moduł I/O - AXL F DO32/1 1F - 2688051

Należy pamiętać, że podane dane pochodzą z katalogu online. Proszę o pobranie kompletnych informacji i danych z dokumentacji użytkownika. Obowiązują ogólne warunki użytkowania dla materiałów pobieranych przez Internet. (<http://phoenixcontact.pl/download>)



Axioline F, Cyfrowy moduł wyjściowy, Wyjścia cyfrowe: 32, 24 V DC, 500 mA, Rodzaj przyłącza: 1-przewodowy, Prędkość transmisji w magistrali lokalnej 100 MBit/s, Stopień ochrony IP20, wraz z modulem gniazda magistrali i wtykami Axioline F

Opis produktu


Moduł jest przeznaczony do użytku w stacji Axioline F.

Die Ausgänge sind geschützt gegen Kurzschluss und Überlast.

Właściwości produktu

- 32 wyjścia cyfrowe
- 24 V DC, 500 mA
- Przyłącze urządzeń wykonawczych w technice 1-przewodowej
- Minimalny czas aktualizacji < 100 µs
- Zapisana tabliczka znamionowa urządzenia
- Wskaźniki stanu i diagnozy

Dane handlowe

Jednostka opakowania	1 STK
GTIN	 4 046356 501576
GTIN	4046356501576
Waga jednej sztuki (bez opakowania)	0,240 kg
Numer taryfy celnej	85389091
Kraj pochodzenia	Niemcy

Dane techniczne

Wymiary

Szerokość	53,6 mm
Wysokość	126,1 mm
Głębokość	54 mm

moduł I/O - AXL F DO32/1 1F - 2688051

Dane techniczne

Wymiary

Informacja dotycząca wymiarów	Głębokość obowiązuje w przypadku używania szyny nośnej TH 35-7.5 (wg EN 60715).
-------------------------------	---

Warunki środowiskowe

Temperatura otoczenia (praca)	-25 °C ... 60 °C
Temperatura otoczenia (składowanie/transport)	-40 °C ... 85 °C
Dopuszczalna wilgotność powietrza (praca)	5 % ... 95 % (bez kondensacji)
Dopuszczalna wilgotność powietrza (składowanie/transport)	5 % ... 95 % (bez kondensacji)
Ciśnienie powietrza (praca)	70 kPa ... 106 kPa (do 3000 m n.p.m.)
Ciśnienie powietrza (składowanie/transport)	70 kPa ... 106 kPa (do 3000 m n.p.m.)
Stopień ochrony	IP20

Dane przyłącza

Oznaczenie	Wtyczka Axioline F
Rodzaj przyłącza	zaciski Push-in
Wskazówka dotycząca rodzaju przyłącza	Należy przestrzegać wytycznych dotyczących przekroju przewodu zawartych w podręczniku użytkownika „Axioline F: System i instalacja”.
minimalny przekrój przewodu sztywnego	0,2 mm ²
maksymalny przekrój przewodu sztywnego	1,5 mm ²
minimalny przekrój przewodu elastycznego	0,2 mm ²
maksymalny przekrój przewodu elastycznego	1,5 mm ²
Przekrój przewodu AWG min.	24
Przekrój przewodu AWG max.	16
Długość usuwanej izolacji	8 mm

Informacje ogólne

Rodzaj montażu	Szyna nośna
waga netto	240 g
Wskazówka dot.wagi	z wtykami i modułem gniazda magistrali
Komunikaty diagnostyczne	Zwarcie / przeciążenie wyjść cyfrowych tak

Złącza

Oznaczenie	Axioline F magistrala lokalna
Rodzaj przyłącza	Moduł gniazda magistral
szybkość transmisji.	100 MBit/s

Potencjały Axioline

Napięcie logiki U _{BUS}	5 V DC (przez moduł gniazda magistr.)
Pobór prądu z U _{BUS}	maks. 120 mA
Zasilanie cyfrowych modułów wyjściowych U _O	24 V DC
Pobór prądu z U _O	maks. 8 A (zabezpieczenie zewnętrzne)

Wyjścia cyfrowe

oznaczenie wyjścia	Wyjścia cyfrowe
Rodzaj przyłącza	zaciski Push-in

moduł I/O - AXL F DO32/1 1F - 2688051

Dane techniczne

Wyjścia cyfrowe

	1-przewodowy
Liczba wyjść	32
Układ ochronny	Zabezpieczenie zwarciove, zabezpieczenie przeciążeniowe wyjść Elektroniczne
Napięcie wyjścia	24 V
napięcie wyjścia znamionowe	24 V DC
maksymalny prąd wyjściowy na kanał	500 mA
Maksymalny prąd wyjściowy na moduł	8 A (zabezpieczenie zewnętrzne)
Obciążenie znam., induk.	maks. 12 VA (1,2 H, 48 Ω, przy napięciu znam.)
Obciążenie znam., lampy	maks. 12 W (Przy nap. znamion.)
Obciążenie znam., rezyst.	maks. 12 W (48 Ω; przy napięciu znam.)

Sep. potencjałów

Odcinek próbny	Zasilanie 5 V (logika) / zasilanie 24 V (urządzenie peryferyjne) 500 V AC 50 Hz 1 min.
	Zasilanie 5 V (logika) / uziom roboczy 500 V AC 50 Hz 1 min.
	Zasilanie 24 V (urządzenie peryferyjne) / uziemienie ochronne 500 V AC 50 Hz 1 min.

Normy i przepisy

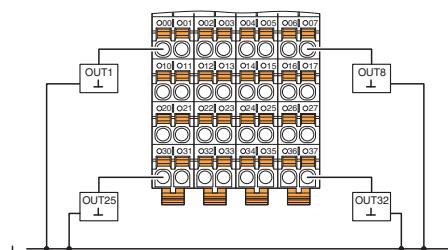
Próby mechaniczne	Odporność na wibracje według EN 60068-2-6/IEC 60068-2-6 5g
	Udar wg EN 60068-2-27/IEC 60068-2-27 30g
	Udar ciągły wg EN 60068-2-27/IEC 60068-2-27 10g
Klasa ochrony	III, IEC 61140, EN 61140, VDE 0140-1

Environmental Product Compliance

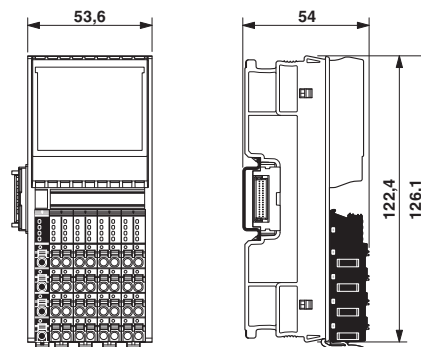
China RoHS	Okres użytkowania zgodnie z przeznaczeniem: nieograniczony = EFUP-e
	Brak substancji niebezpiecznych powyżej wartości progowych

Rysunki

rysunek złączy

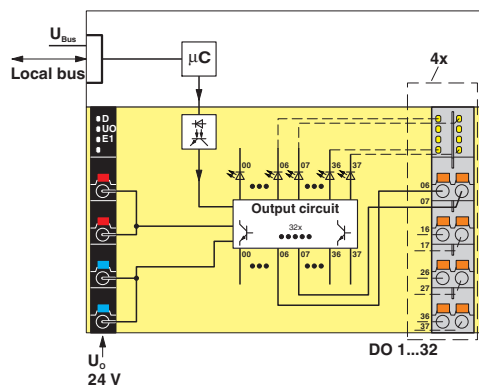


Rysunek wymiarowy

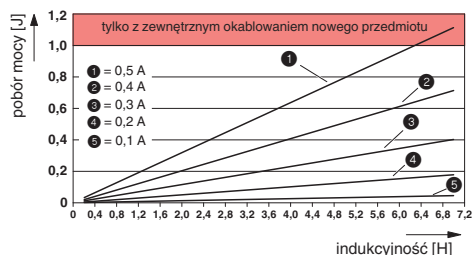


moduł I/O - AXL F DO32/1 1F - 2688051

Schemat blokowy



Wykres



Maksymalny pobór mocy wyjść w przypadku odłączenia obciążeń indukcyjnych.

Wewn. przyporządkowanie zacisków

Klasyfikacje

eCI@ss

eCI@ss 4.0	27240404
eCI@ss 4.1	27240404
eCI@ss 5.0	27242204
eCI@ss 5.1	27242604
eCI@ss 6.0	27242604
eCI@ss 7.0	27242604
eCI@ss 8.0	27242604
eCI@ss 9.0	27242604

ETIM

ETIM 4.0	EC001601
ETIM 5.0	EC001599
ETIM 6.0	EC001599

UNSPSC

UNSPSC 6.01	43172015
UNSPSC 7.0901	43201404
UNSPSC 11	39121311
UNSPSC 12.01	39121311
UNSPSC 13.2	32151602

Aprobaty

Aprobaty

Aprobaty

UL Listed / cUL Listed / BSH / LR / BV / ABS / EAC / DNV GL / PRS / RINA / cULus Listed

moduł I/O - AXL F DO32/1 1F - 2688051

Aprobaty

Aprobaty Ex

Szczegóły aprobat

UL Listed		http://database.ul.com/cgi-bin/XYV/template/LISEXT/1FRAME/index.htm	FILE E 238705
cUL Listed		http://database.ul.com/cgi-bin/XYV/template/LISEXT/1FRAME/index.htm	FILE E 238705
BSH		http://www.bsh.de/de/index.jsp	840
LR		http://www.lr.org/en	14-20019
BV		http://www.veristar.com/portal/veristarinfo/generalinfo/approved/approvedProducts/equipmentAndMaterials	36433/A2 BV
ABS		http://www.eagle.org/eagleExternalPortalWEB/	16-HG1549537-PDA
EAC			EAC-Zulassung
DNV GL		https://www.dnvgl.de/	TAA00000DF
PRS		http://www.prs.pl/	TE/2106/880590/16
RINA		http://www.rina.org/en	ELE078216XG-001
cULus Listed			

