

Stopa - UMK-FE - 2970031

Należy pamiętać, że podane dane pochodzą z katalogu online. Proszę o pobranie kompletnych informacji i danych z dokumentacji użytkownika. Obowiązują ogólne warunki użytkowania dla materiałów pobieranych przez Internet. (<http://phoenixcontact.pl/download>)

Element stopy, do montażu na szynie nośnej NS 32 lub szynie nośnej NS 35/7.5, wtykany między podstawkę a element boczny




Właściwości produktu

- ✓ Moduły mogą być opisywane zarówno z wykorzystaniem wpustów opisowych w elementach bocznych, jak i oznacznikami modułów PMB firmy Phoenix Contact, które mocowane są zatrzaskowo w otworze (Ø 4 mm) w płycie drukowanej
- ✓ Szybkie zestawianie dzięki zasadzie zespołów wtykowych. Bezpieczne połączenia czopowe poszczególnych elementów zapewniają dużą wytrzymałość łączenia
- ✓ Dostarczane mogą być różnorodne zewnętrzne przyłącza przewodów
- ✓ Uniwersalne stopy umożliwiają zatrzaskiwanie modułów na dostępnych na rynku szynach nośnych EN
- ✓ Użycie kołnierza mocującego umożliwia bezpośredni montaż na ścianie

RoHS

Dane handlowe

Jednostka opakowania	10 STK
Minimalne zamówienie	10 STK
GTIN	 4 017918 087562
GTIN	4017918087562
Waga jednej sztuki (bez opakowania)	0,006 kg
Numer taryfy celnej	85472000
Kraj pochodzenia	Polska

Dane techniczne

Informacje ogólne

Materiał obudowy	Poliamid
Kolor	zielony

Dane techniczne

Klasa palności wg UL 94	V2
-------------------------	----

Normy i przepisy

Stopa - UMK-FE - 2970031

Dane techniczne

Normy i przepisy

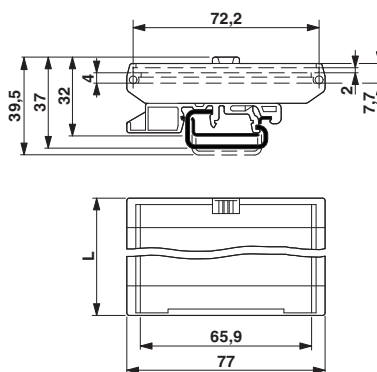
Klasa palności wg UL 94	V2
-------------------------	----

Environmental Product Compliance

China RoHS	Okres użytkowania zgodnie z przeznaczeniem: nieograniczony = EFUP-e
	Brak substancji niebezpiecznych powyżej wartości progowych

Rysunki

Rysunek wymiarowy



Klasyfikacje

eCl@ss

eCl@ss 4.0	27180401
eCl@ss 4.1	27180401
eCl@ss 5.0	27180506
eCl@ss 5.1	27180506
eCl@ss 6.0	27180802
eCl@ss 7.0	27182701
eCl@ss 8.0	27182701
eCl@ss 9.0	27182701

ETIM

ETIM 2.0	EC001031
ETIM 3.0	EC001031
ETIM 4.0	EC001031
ETIM 5.0	EC002779
ETIM 6.0	EC002779

UNSPSC

UNSPSC 6.01	31261501
UNSPSC 7.0901	31261501

Stopa - UMK-FE - 2970031

Klasyfikacje

UNSPSC

UNSPSC 11	31261501
UNSPSC 12.01	31261501
UNSPSC 13.2	31261501

Aprobaty

Aprobaty

Aprobaty

UL Recognized

Aprobaty Ex

Szczegóły aprobat

UL Recognized



<http://database.ul.com/cgi-bin/XYV/template/LISEXT/1FRAME/index.htm>

FILE E 240868