

Puszka czujników - urządzeń wyk. - SACB-8/16-L-M23 180 - 1692721

Należy pamiętać, że podane dane pochodzą z katalogu online. Proszę o pobranie kompletnych informacji i danych z dokumentacji użytkownika. Obowiązują ogólne warunki użytkowania dla materiałów pobieranych przez Internet. (<http://phoenixcontact.pl/download>)



Puszka czujników - urządzeń wyk., Zastosowanie: Standard, rodzaj przyłącza: Gniazdo M12 Tworzywo sztuczne, ilość gniazd: 8, Liczba biegunów: 5, Kodowanie: Typ A, przyporządkowanie gniazd: podwójne, wskaźnikiem stanu: Tak, pnp; Przyłącze przewodów zbiorczych: Złącze wtykowe M23 180°, ekranowanie: nie

Właściwości produktu

- ✓ Bezpieczne w polu, dzięki wytrzymałej obudowie i wysokim stopniom ochrony
- ✓ Elastyczne, zdecentralizowane wiązki sygnałów w przewodzie głównym
- ✓ Komfort: większa dyspozycyjność maszyny dzięki szybkiej i łatwej diagnozie
- ✓ Oszczędność miejsca: skrzynka rozdzielcza z podwójnymi wyprowadzeniami dla dwóch czujników na gnieździe

Dane handlowe

| | |
|-------------------------------------|---|
| Jednostka opakowania | 1 STK |
| GTIN |  4 017918 177799 |
| GTIN | 4017918177799 |
| Waga jednej sztuki (bez opakowania) | 0,148 kg |
| Numer taryfy celnej | 85366990 |
| Kraj pochodzenia | Polska |

Dane techniczne

Informacje ogólne

| | |
|--|-------------|
| Napięcie znamionowe | 24 V DC |
| napięcie robocze maksymalne U_{max} | 30 V DC |
| Obciążalność prądowa sygnał I/O | 2 A |
| Obciążalność prądowa na wtyk | 4 A |
| Prąd zmierzony łącznie | 12 A |
| Liczba biegunów | 5 |
| Ilość gniazd | 8 |
| Klasa palności wg UL 94 | V0 |
| Rodzaj przyłącza - czujnik - urządzenie wykonawcze | Gniazdo M12 |

Puszka czujników - urządzeń wyk. - SACB-8/16-L-M23 180 - 1692721

Dane techniczne

Warunki środowiskowe

| | |
|-------------------------------|------------------|
| Stopień ochrony | IP65 |
| | IP67 |
| Temperatura otoczenia (praca) | -20 °C ... 75 °C |

Lokalna funkcja diagnozy

| | |
|---------------------|--------------------------------|
| Diagnostyka lokalna | Napięcie zasilania LED zielona |
| | wskaźnik stanu I/O LED żółta |

Dane przew. gł. / dane złącza

| | |
|--|--------------------|
| Rodzaj przyłącza | Złącze wtykowe M23 |
| Moment obr. miejsca wtyku przewodu czujnik/urz. wyk. | 0,4 Nm |

Dane materiałowe

| | |
|--|-----------|
| Materiał obudowy | PA |
| materiał styku | CuSn |
| materiał powierzchni styku | Ni/Au |
| materiał uchwytu styków | PA |
| Materiał styku po stronie przew. gł. | Stop Cu |
| Materiał powierzchni styku po stronie przew. gł. | pozlacane |
| Materiał uchwytu styków po stronie przew. gł. | PA |
| Materiał tulei gwintowana | PA |
| materiał uszczelki toroidalnej | NBR |

Przyporz. złączy

| | |
|--|-----------------------|
| Miejsce/biegun = kolor żyły lub złącza | 1 / 4 (A) = 15 |
| | 1 / 2 (B) = 7 |
| | 2 / 4 (A) = 5 |
| | 2 / 2 (B) = 4 |
| | 3 / 4 (A) = 16 |
| | 3 / 2 (B) = 8 |
| | 4 / 4 (A) = 3 |
| | 4 / 2 (B) = 14 |
| | 5 / 4 (A) = 17 |
| | 5 / 2 (B) = 9 |
| | 6 / 4 (A) = 2 |
| | 6 / 2 (B) = 13 |
| | 7 / 4 (A) = 11 |
| | 7 / 2 (B) = 10 |
| | 8 / 4 (A) = 1 |
| | 8 / 2 (B) = 18 |
| | 1-8 / 1 (+ 24 V) = 19 |
| | 1-8 / 3 (0 V) = 6 |
| | 1-8 / 5 (PE) = 12 |

Puszka czujników - urządzeń wyk. - SACB-8/16-L-M23 180 - 1692721

Dane techniczne

Normy i przepisy

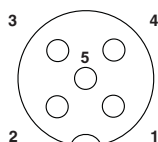
| | |
|-------------------------|-----|
| Przyłącze według normy | CUL |
| Klasa palności wg UL 94 | V0 |

Environmental Product Compliance

| | |
|------------|---|
| China RoHS | Okres użytkowania zgodnie z przeznaczeniem: nieograniczony = EFUP-e |
| | Brak substancji niebezpiecznych powyżej wartości progowych |

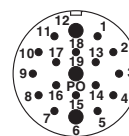
Rysunki

rysunek schematyczny



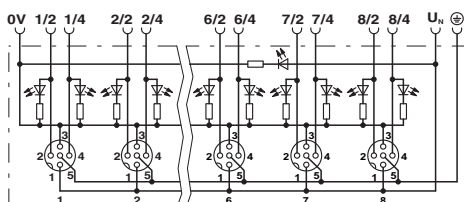
Gniazdo rozszerzeń M12, 5-biegunowe

rysunek schematyczny



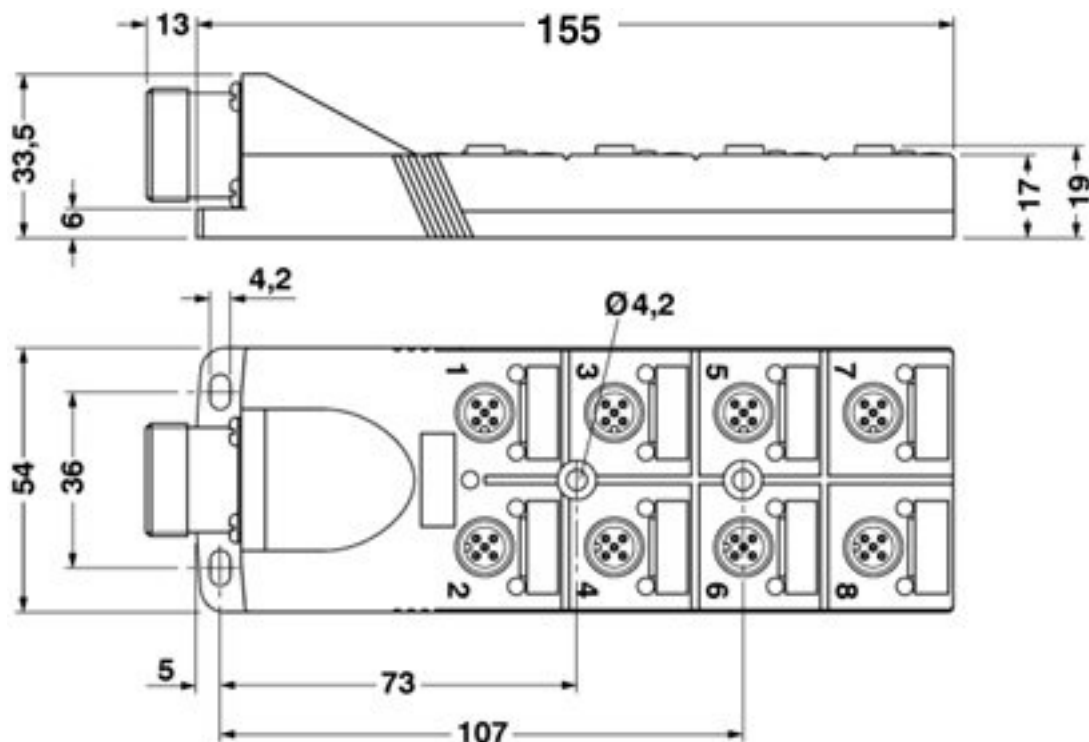
Przyłącze wtykowe M23 wtyk, 19-polowy

Schemat



Puszka czujników - urządzeń wyk. - SACB-8/16-L-M23 180 - 1692721

Rysunek wymiarowy



Klasyfikacje

eCl@ss

| | |
|------------|----------|
| eCl@ss 4.0 | 27140815 |
| eCl@ss 4.1 | 27140815 |
| eCl@ss 5.0 | 27143423 |
| eCl@ss 5.1 | 27143423 |
| eCl@ss 6.0 | 27143423 |
| eCl@ss 7.0 | 27449001 |
| eCl@ss 8.0 | 27279219 |
| eCl@ss 9.0 | 27440108 |

ETIM

| | |
|----------|----------|
| ETIM 2.0 | EC000200 |
| ETIM 3.0 | EC001856 |
| ETIM 4.0 | EC002585 |
| ETIM 5.0 | EC002585 |
| ETIM 6.0 | EC002585 |

UNSPSC

| | |
|---------------|----------|
| UNSPSC 6.01 | 31261501 |
| UNSPSC 7.0901 | 31261501 |
| UNSPSC 11 | 31261501 |

Puszka czujników - urządzeń wyk. - SACB-8/16-L-M23 180 - 1692721

Klasyfikacje

UNSPSC

| | |
|--------------|----------|
| UNSPSC 12.01 | 31261501 |
| UNSPSC 13.2 | 31251501 |

Aprobaty

Aprobaty

Aprobaty

UL Recognized / cUL Recognized / EAC / cULus Recognized

Aprobaty Ex

Szczegóły aprobat

| | | | |
|----------------------------|--|---|---------------|
| UL Recognized | | http://database.ul.com/cgi-bin/XYV/template/LISEXT/1FRAME/index.htm | FILE E 118976 |
| | | | |
| mm ² /AWG/kcmil | | 22-16 | |
| Napięcie znamionowe UN | | 24 V | |

| | | | |
|----------------------------|--|---|---------------|
| cUL Recognized | | http://database.ul.com/cgi-bin/XYV/template/LISEXT/1FRAME/index.htm | FILE E 118976 |
| | | | |
| mm ² /AWG/kcmil | | 22-16 | |
| Napięcie znamionowe UN | | 24 V | |

| | | |
|-----|--|---------------|
| EAC | | EAC-Zulassung |
|-----|--|---------------|

| | | |
|------------------|--|---|
| cULus Recognized | | http://database.ul.com/cgi-bin/XYV/template/LISEXT/1FRAME/index.htm |
|------------------|--|---|