

Przełączniki bezpieczeństwa - PSR-SPP- 24UC/ESA2/4X1/1X2/ B - 2963954

Należy pamiętać, że podane dane pochodzą z katalogu online. Proszę o pobranie kompletnych informacji i danych z dokumentacji użytkownika. Obowiązują ogólne warunki użytkowania dla materiałów pobieranych przez Internet. (<http://phoenixcontact.pl/download>)



Przełącznik bezpieczeństwa do zatrzymania awaryjnego i drzwi bezpieczeństwa do SIL 1, SIL CL 1, kat. 1, PL c, w zależności od aplikacji do SIL 3, SIL CL 3, kat. 4, PL e, praca jednocanalowa, 4 torów prądowych, U_s = 24 V AC/DC, wtykowa złączka z zaciskami sprężynowymi


Rysunek przedstawia wersję ze złączkami śrubowymi

Właściwości produktu

- Do kat. 1/PL c wg ISO 13849-1, SILCL 1 wg IEC 62061, SIL 1 wg IEC 61508
- Zależnie od aplikacji do Kat. 4/PL e wg ISO 13849-1, SILCL 3 wg IEC 62061, SIL 3 wg IEC 61508
- Wysterowanie jednocanalowe
- Izolacja podstawowa



Dane handlowe

Jednostka opakowania	1 STK
GTIN	 4 017918 904821
GTIN	4017918904821
Waga jednej sztuki (bez opakowania)	0,194 kg
Numer taryfy celnej	85371098
Kraj pochodzenia	Niemcy

Dane techniczne

Informacja

Ograniczenie użytkowania	Kompatybilność elektromagnetyczna: produkt klasy A, patrz deklaracja producenta w zakładce Pobierz
--------------------------	--

Wymiary

Szerokość	22,5 mm
Wysokość	112 mm

Przełączniki bezpieczeństwa - PSR-SPP- 24UC/ESA2/4X1/1X2/ B - 2963954

Dane techniczne

Wymiary

Głębokość	114,5 mm
-----------	----------

Warunki środowiskowe

Temperatura otoczenia (praca)	-20 °C ... 65 °C (Przestrzegać krzywej zmniejszania obciążalności)
Temperatura otoczenia (składowanie/transport)	-40 °C ... 70 °C
Max. dop. wilgotność powietrza (praca)	75 % (wartości średnie, 85% okazjonalnie, bez obroszenia)
Max. dop. wilgotność powietrza (przechowywanie/transport)	75 % (wartości średnie, 85% okazjonalnie, bez obroszenia)
Udar	15g
Drgania (praca)	10 Hz ... 150 Hz, 2g
Wys. zastosowania	≤ 2000 m (ponad NN)

Dane wejściowe

Znamionowe napięcie zasilania obwodu sterowniczego U_s	24 V AC/DC -15 % / +10 %
Pobór mocy na U_s	typ. 3,36 W (AC)
	typ. 1,56 W (DC)
Nominalny sterujący prąd zasilania I_s	typ. 140 mA AC
	typ. 65 mA DC
Prąd załączenia	2 A ($\Delta t = 10$ ms przy U_s)
Pobór prądu	< 50 mA (przy U_s/I_x na S12)
	0 mA (przy U_s/I_x na S34)
Napięcie w obwodzie wejścia, startu i powrotu	24 V DC -15 % / +10 %
Czas zadziałania typowo	< 65 ms (uruchomienie automatyczne)
	< 40 ms (start ręczny)
Typ. czas przyciągania przy U_s	< 65 ms (przy wysterowaniu przez A1)
typowy czas opadania	< 45 ms (przy wysterowaniu przez S12)
	< 200 ms (przy wysterowaniu przez A1)
Czas ponownej gotowości	< 1 s
Wskaźnik stanu	2 x LED zielona
Maks. częstotliwość łączenia	1 Hz
Max. dopuszczalny opór całego obwodu	ok. 22 Ω (Obwód wejściowy i uruchamiający przy U_s)
Czas filtrowania	2 ms (A1 przy przepięciach łączeniowych U_s)
	maks. 1,5 ms (przy S12; testowa szerokość impulsowa)
	7,5 ms (przy S12; testowy wskaźnik impulsowy)
	Testowy wskaźnik impulsowy = 5 x testowa szerokość impulsowa

Dane wyjściowe

Rodzaj zestyków	4 tory zwolnienia blokady
	1 tor sygnalizacyjny
materiał styków	AgSnO ₂
napięcie łączeniowe minimalne	5 V AC/DC

Przełączniki bezpieczeństwa - PSR-SPP- 24UC/ESA2/4X1/1X2/ B - 2963954

Dane techniczne

Dane wyjściowe

maksymalne napięcie łączeniowe	250 V AC/DC (Patrz wykres obciążenia)
obciążalność prądowa trwała zestyku	6 A (Styk zwierny, zwracać uwagę na redukcję obciążalności)
	6 A (Rozwierny)
Min. prąd załączalny	10 mA
prąd załączalny maksymalny	20 A ($\Delta t \# 100$ ms)
Kwadrat prąd sumaryczny	72 A ² (Przestrzegać krzywej zmniejszania obciążalności)
moc wyłączalna (obc. rezystancyjne) maksymalnie	144 W (24 V DC, $\tau = 0$ ms)
	288 W (48 V DC, $\tau = 0$ ms)
	110 W (110 V DC, $\tau = 0$ ms)
	88 W (220 V DC, $\tau = 0$ ms)
	1500 VA (250 V AC, $\tau = 0$ ms)
Moc wyłączalna (obciążenie indukcyjne) maksymalnie	42 W (24 V DC, $\tau = 40$ ms)
	42 W (48 V DC, $\tau = 40$ ms)
	42 W (110 V DC, $\tau = 40$ ms)
	42 W (220 V DC, $\tau = 40$ ms)
Moc łączeniowa, min	50 mW
Bezpiecznik na wyjściu	10 A gL/gG (Zestyk zwierny)
	6 A gL/gG (Rozwierny)

Informacje ogólne

Typ przekaźn.	Przełącznik elektromechaniczny ze stykami o wymuszonym przełączeniu wg normy EN 50205
Trwałość mechaniczna	10 x 10 ⁶ cykli łączeniowych
Znamionowy rodzaj pracy	100 % ED
waga netto	194,38 g
Rodzaj montażu	Montaż na szynie montażowej
Informacja montażowa	patrz krzywa redukcyjna
Pozycja zabudowy	poziomo lub pionowo
Stopień ochrony	IP54
	IP20
Rodzaj ochrony miejsce montażu min.	IP54
Wysterowanie	jednokanałowy
Materiał obudowy	PBT
Kolor obudowy	żółty

Dane przyłączeniowe

Rodzaj przyłącza	zaciski sprężynowe
wtykowe	tak
minimalny przekrój przewodu sztywnego	0,2 mm ²
maksymalny przekrój przewodu sztywnego	1,5 mm ²

Przełączniki bezpieczeństwa - PSR-SPP- 24UC/ESA2/4X1/1X2/ B - 2963954

Dane techniczne

Dane przyłączeniowe

minimalny przekrój przewodu elastycznego	0,2 mm ²
maksymalny przekrój przewodu elastycznego	1,5 mm ²
Przekrój przewodu AWG min.	24
Przekrój przewodu AWG max.	16
Długość usuwanej izolacji	8 mm

Wielkości bezpieczeństwa technicznego

Kategoria zatrzymania	0
Oznaczenie	IEC 61508 - High-Demand
Safety Integrity Level (SIL)	1 (zależnie od aplikacji, do SIL 3)
Oznaczenie	IEC 61508 - Low-Demand
Safety Integrity Level (SIL)	1 (zależnie od aplikacji, do SIL 3)
Oznaczenie	EN ISO 13849
Performance Level (PL)	c (zależnie od aplikacji, do PL e.)
Kategoria	1 (zależnie od aplikacji, do kat. 4)
Oznaczenie	EN 62061
Safety Integrity Level Claim Limit (SIL CL)	1 (zależnie od aplikacji, do SILCL 3)

Normy i przepisy

Udar	15g
Oznaczenie	Odstępy w powietrzu i drogi upływu pomiędzy obwodami (prądy pelzające)
Normy/Przepisy	DIN EN 50178/VDE 0160
Znamionowe napięcie izolacji	250 V AC
Znamionowe napięcie udarowe / Izolacja	Izolacja podstawowa 4 kV: między wszystkimi ścieżkami prądowymi a obudową Bezpieczna separacja, wzmocniona izolacja 6 kV: między A1/A2 a 13/14, 23/24, 33/34, 43/44 między S11/S12/S33/S34 a 13/14, 23/24, 33/34, 43/44 między 51/52 a 13/14, 23/24, 33/34, 43/44
Stopień zabrudzenia	2
Kategoria przepięciowa	III
Drgania (praca)	10 Hz ...150 Hz, 2g
Zgodność	zgodność z CE

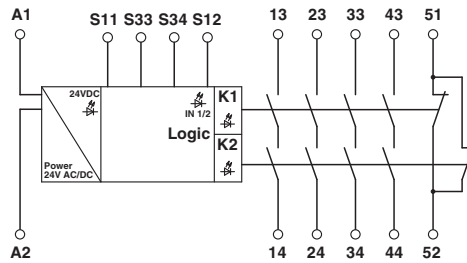
Environmental Product Compliance

China RoHS	Okres użytkowania zgodnie z przeznaczeniem: nieograniczony = EFUP-e
	Brak substancji niebezpiecznych powyżej wartości progowych

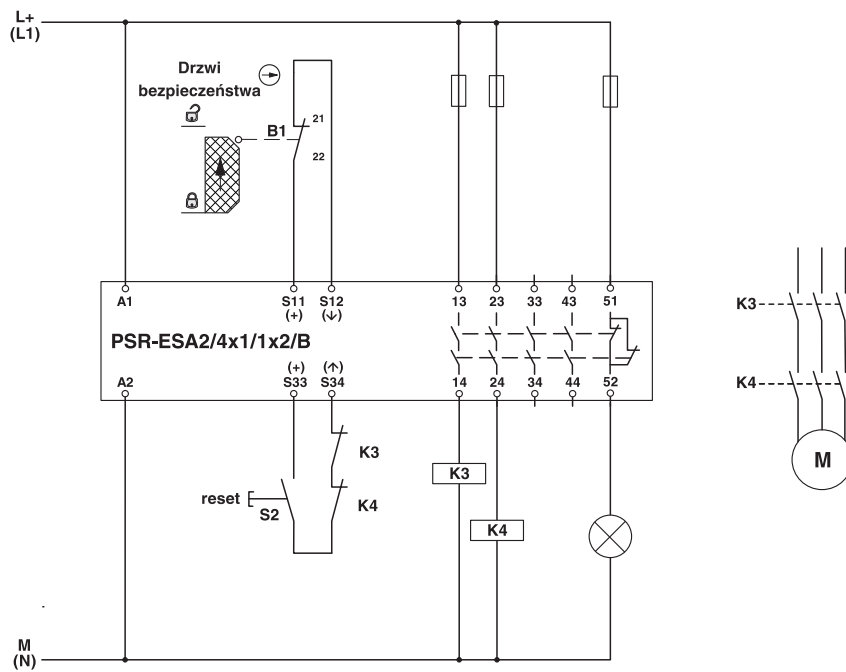
Rysunki

Przełączniki bezpieczeństwa - PSR-SPP- 24UC/ESA2/4X1/1X2/ B - 2963954

Schemat

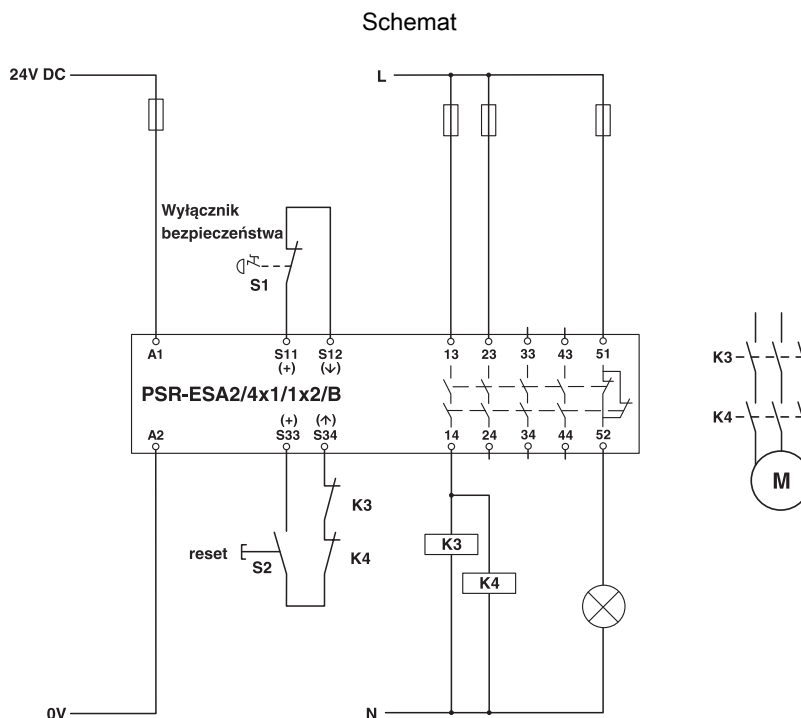


Schemat



Jednokanałowa kontrola drzwi bezpieczeństwa

Przełączniki bezpieczeństwa - PSR-SPP- 24UC/ESA2/4X1/1X2/ B - 2963954



Jednokanałowa kontrola zatrzymania awaryjnego

Klasyfikacje

eCl@ss

eCl@ss 4.0	27371102
eCl@ss 4.1	27371102
eCl@ss 5.0	27371901
eCl@ss 5.1	27371901
eCl@ss 6.0	27371819
eCl@ss 7.0	27371819
eCl@ss 8.0	27371819
eCl@ss 9.0	27371819

ETIM

ETIM 2.0	EC000196
ETIM 3.0	EC001449
ETIM 4.0	EC001449
ETIM 5.0	EC001449
ETIM 6.0	EC001449

UNSPSC

UNSPSC 6.01	30211901
-------------	----------

Przełączniki bezpieczeństwa - PSR-SPP- 24UC/ESA2/4X1/1X2/ B - 2963954

Klasyfikacje

UNSPSC

UNSPSC 7.0901	39121501
UNSPSC 11	39121501
UNSPSC 12.01	39121501
UNSPSC 13.2	39121501

Aprobaty

Aprobaty

Aprobaty

UL Listed / cUL Listed / Functional Safety / EAC / EAC / cULus Listed

Aprobaty Ex

Szczegóły aprobat

UL Listed		http://database.ul.com/cgi-bin/XYV/template/LISEXT/1FRAME/index.htm	FILE E 140324
-----------	--	---	---------------

cUL Listed		http://database.ul.com/cgi-bin/XYV/template/LISEXT/1FRAME/index.htm	FILE E 140324
------------	--	---	---------------

Functional Safety			01/205/0653.01/15
-------------------	--	--	-------------------

EAC			EAC-Zulassung
-----	--	--	---------------

EAC			RU C- DE.A*30.B.01082
-----	--	--	--------------------------

cULus Listed			
--------------	--	--	--

