

panel połączeniowy - FL-PP-RJ45/RJ45-B - 2904933

Należy pamiętać, że podane dane pochodzą z katalogu online. Proszę o pobranie kompletnych informacji i danych z dokumentacji użytkownika. Obowiązują ogólne warunki użytkowania dla materiałów pobieranych przez Internet. (<http://phoenixcontact.pl/download>)




Panel krosowniczy, mała szerokość, rozszerzony zakres temperatur, dwa gniazda RJ45, obłożenie 1:1, nieprzerwany ekran, CAT5e, 10/100 MB/s, montaż na szynie nośnej, IP20

Właściwości produktu

- CAT5e
- Montaż na szynie nośnej
- 10/100 Mb/s
- Prosty i wygodny przedłużacz dla kabla RJ45
- Połączenie 1:1
- Rozszerzony zakres temperatur -40°C...85°C



Dane handlowe

Jednostka opakowania	10 STK
GTIN	 4 046356 900836
GTIN	4046356900836
Waga jednej sztuki (bez opakowania)	0,042 kg
Numer taryfy celnej	85366990
Kraj pochodzenia	Niemcy

Dane techniczne

Wymiary

Szerokość	22,5 mm
Wysokość	78 mm
Głębokość	44 mm

Warunki środowiskowe

Temperatura otoczenia (praca)	-40 °C ... 85 °C
Temperatura otoczenia (składowanie/transport)	-40 °C ... 85 °C
Dopuszczalna wilgotność powietrza (praca)	25 % ... 95 % (bez kondensacji)

panel połączeniowy - FL-PP-RJ45/RJ45-B - 2904933

Dane techniczne

Warunki środowiskowe

Stopień ochrony	IP20
-----------------	------

Informacje ogólne

waga netto	41,7 g
Materiał obudowy	PA 6.6-FR
Kolor	zielony

Interfejs szeregowy

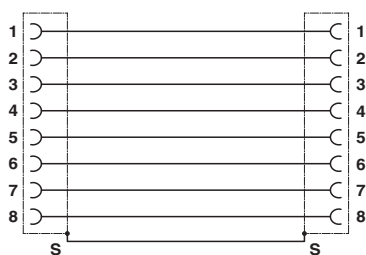
Interfejs 1	Interfejs ethernetowy, 10/100/1000 BASE-T(X) wg. IEEE 802.3u
Rodzaj przyłącza	RJ45 CAT5
zasięg transmisji	100 m (wraz z przewodami połączeniowymi)
Przyporządkowanie pinów	1:1
Szybkość transmisji szeregowej	10/100 Mb/s
Interfejs 2	Interfejs ethernetowy, 10/100/1000 BASE-T(X) wg. IEEE 802.3u
Rodzaj przyłącza	RJ45 CAT5

Environmental Product Compliance

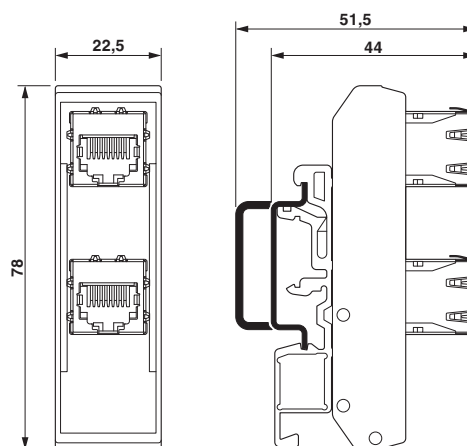
China RoHS	Okres użytkowania zgodnie z przeznaczeniem: nieograniczony = EFUP-e
	Brak substancji niebezpiecznych powyżej wartości progowych

Rysunki

Schemat blokowy



Rysunek wymiarowy



Klasyfikacje

eCI@ss

eCI@ss 4.0	27250591
eCI@ss 4.1	27240409
eCI@ss 5.0	27259207
eCI@ss 5.1	27230207

panel połączeniowy - FL-PP-RJ45/RJ45-B - 2904933

Klasyfikacje

eCl@ss

eCl@ss 6.0	27230207
eCl@ss 7.0	27230207
eCl@ss 8.0	19170112
eCl@ss 9.0	27060308

ETIM

ETIM 3.0	EC000313
ETIM 4.0	EC001128
ETIM 5.0	EC002599
ETIM 6.0	EC001128

UNSPSC

UNSPSC 6.01	30211506
UNSPSC 7.0901	39121008
UNSPSC 11	39121008
UNSPSC 12.01	39121008
UNSPSC 13.2	26121604