

Szyna nośna, z otworami - NS 35/ 7,5 PERF 1155MM - 1207666


Należy pamiętać, że podane dane pochodzą z katalogu online. Proszę o pobranie kompletnych informacji i danych z dokumentacji użytkownika. Obowiązują ogólne warunki użytkowania dla materiałów pobieranych przez Internet. (<http://phoenixcontact.pl/download>)



Szyna montażowa NS 35, perforowana, wysokość 7,5 mm, długość 1155 mm

RoHS

Dane handlowe

Jednostka opakowania	10 STK
Minimalne zamówienie	10 STK
GTIN	 4 017918 932626
GTIN	4017918932626
Waga jednej sztuki (bez opakowania)	0,365 kg
Numer taryfy celnej	72166190
Kraj pochodzenia	Niemcy

Dane techniczne

Wymiary

Wysokość	7,5 mm
Długość	1155 mm
Szerokość	35 mm

Informacje ogólne

Materiał	Stal
Powłoka	cynkowana, pasywowana grubowarstwowo
Kolor	srebrny
Norma testów	wg EN 60715: 2001

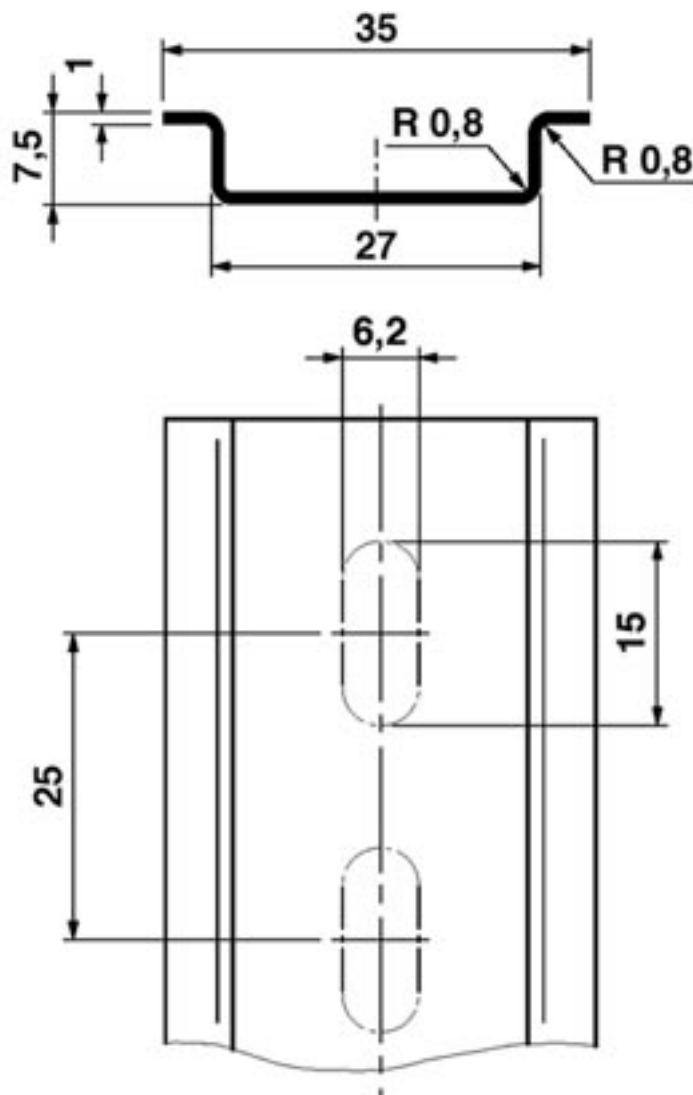
Normy i przepisy

Norma testów	wg EN 60715: 2001
Przyłącze według normy	IEC / EN

Rysunki

Szyna nośna, z otworami - NS 35/ 7,5 PERF 1155MM - 1207666

Rysunek wymiarowy



Klasyfikacje

eCl@ss

eCl@ss 4.0	27110804
eCl@ss 4.1	27110804
eCl@ss 5.0	27141143
eCl@ss 5.1	27141143
eCl@ss 6.0	27400602
eCl@ss 7.0	27400602
eCl@ss 8.0	27400602
eCl@ss 9.0	27400602

Szyna nośna, z otworami - NS 35/ 7,5 PERF 1155MM - 1207666

Klasyfikacje

ETIM

ETIM 2.0	EC001285
ETIM 3.0	EC001285
ETIM 4.0	EC000212
ETIM 5.0	EC000212
ETIM 6.0	EC001285

UNSPSC

UNSPSC 6.01	30212109
UNSPSC 7.0901	39121708
UNSPSC 11	39121708
UNSPSC 12.01	39121708
UNSPSC 13.2	39121708