

Konektor na szynę nośną - PSR-TBUS - 2890425

Należy pamiętać, że podane dane pochodzą z katalogu online. Proszę o pobranie kompletnych informacji i danych z dokumentacji użytkownika. Obowiązują ogólne warunki użytkowania dla materiałów pobieranych przez Internet. (<http://phoenixcontact.pl/download>)

Łącznik szyn nośnych PSR-TBUS do rozłączników bezpiecznikowych, do zasilania / sterowania / monitorowania (w zależności od modułu)



Właściwości produktu



Dane handlowe

Jednostka opakowania	50 STK
GTIN	 4 046356 091268
GTIN	4046356091268
Waga jednej sztuki (bez opakowania)	0,005 kg
Numer taryfy celnej	85366990
Kraj pochodzenia	Niemcy

Dane techniczne

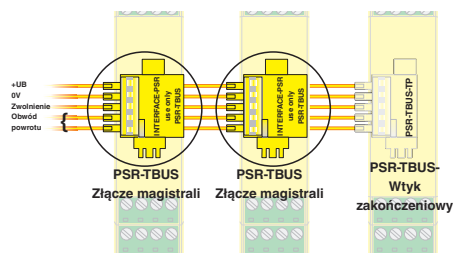
Environmental Product Compliance

China RoHS	Okres użytkowania zgodnie z przeznaczeniem: nieograniczony = EFUP-e
	Brak substancji niebezpiecznych powyżej wartości progowych

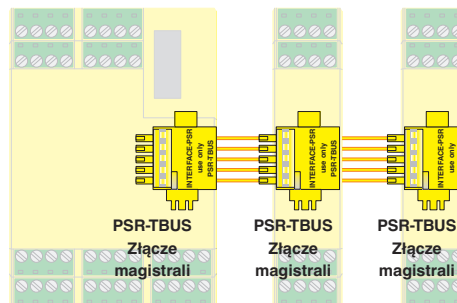
Rysunki

Konektor na szynę nośną - PSR-TBUS - 2890425

rysunek złączy

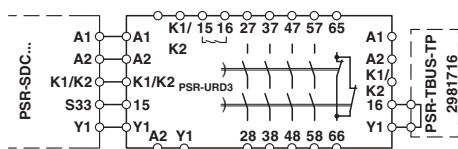


rysunek złączy

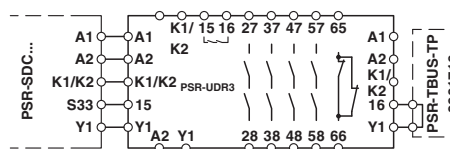


PSR-TBUS z TRISAFE (nie wolno stosować wtyku zakończeniowego PSR-TBUS-TP)

Schemat



Schemat



Klasyfikacje

eCl@ss

eCl@ss 4.0	27371102
eCl@ss 4.1	27371102
eCl@ss 5.0	27371901
eCl@ss 5.1	27371901
eCl@ss 6.0	27260704
eCl@ss 7.0	27440402
eCl@ss 8.0	27440402
eCl@ss 9.0	27240692

ETIM

ETIM 2.0	EC001449
ETIM 3.0	EC001449
ETIM 4.0	EC001449
ETIM 5.0	EC002637

UNSPSC

UNSPSC 6.01	30211901
UNSPSC 7.0901	39121501

Konektor na szynę nośną - PSR-TBUS - 2890425

Klasyfikacje

UNSPSC

UNSPSC 11	39121501
UNSPSC 12.01	39121501
UNSPSC 13.2	39121552

Aprobaty

Aprobaty

Aprobaty

EAC / EAC

Aprobaty Ex

Szczegóły aprobat

EAC		RU C- DE.A*30.B.01082
-----	-------------------------------------------------------------------------------------	--------------------------

EAC		EAC-Zulassung
-----	-------------------------------------------------------------------------------------	---------------