

gniazdo - MSTBV 2,5/17-GEH-5,08 - 1808612

Należy pamiętać, że podane dane pochodzą z katalogu online. Proszę o pobranie kompletnych informacji i danych z dokumentacji użytkownika. Obowiązują ogólne warunki użytkowania dla materiałów pobieranych przez Internet. (<http://phoenixcontact.pl/download>)

Gniazdo, Prąd znamionowy: 12 A, Napięcie znamionowe (III/2): 320 V, Liczba pól: 17, Wymiar rastra: 5,08 mm, Kolor: zielony, Powierzchnia styku: cynowy, Montaż: Lutowanie na fali




Na rysunku przedstawiono wersję 10-biegunową produktu

Właściwości produktu

- Najwyższa elastyczność w projektowaniu urządzeń — jedna listwa do wielu złączy wtykowych z różnymi rodzajami połączeń
- Popularna zasada montażu umożliwia ogólnoswiatowe zastosowanie
- Pionowe połączenie umożliwia wielorzędowy montaż na obwodzie drukowanym



Dane handlowe

Jednostka opakowania	50 STK
GTIN	 4 017918 047122
GTIN	4017918047122
Waga jednej sztuki (bez opakowania)	0,008 kg
Numer taryfy celnej	85472000
Kraj pochodzenia	Niemcy
Wskazówka	Produkcja na zamówienie (bez zwrotów)

Dane techniczne

Wymiary

Długość	8,6 mm
Wymiar rastra	5,08 mm
Wymiar a	81,28 mm
Wysokość konstr.	12 mm
Długość kolka lutowniczego	3,9 mm
wymiary kolka	1 x 1 mm
Średnica otworu	1,4 mm

Informacje ogólne

gniazdo - MSTBV 2,5/17-GEH-5,08 - 1808612

Dane techniczne

Informacje ogólne

Rodzina produktów	MSTBV 2,5/...-GEH
Grupa materiału izolacyjnego	IIIa
Znamionowe napięcie udarowe (III/3)	4 kV
Znamionowe napięcie udarowe (III/2)	4 kV
znamionowe napięcie udarowe (II/2)	4 kV
Napięcie znamionowe (III/3)	250 V
Napięcie znamionowe (III/2)	320 V
napięcie znamionowe (II/2)	400 V
Przylącze według normy	EN-VDE
Prąd znamionowy I_N	12 A
Maksymalny prąd obciążenia	12 A
Materiał izolacyjny	PBT
Klasa palności wg UL 94	V0
Kolor	zielony
Liczba biegunów	17

Normy i przepisy

Przylącze według normy	EN-VDE
	CSA
Klasa palności wg UL 94	V0

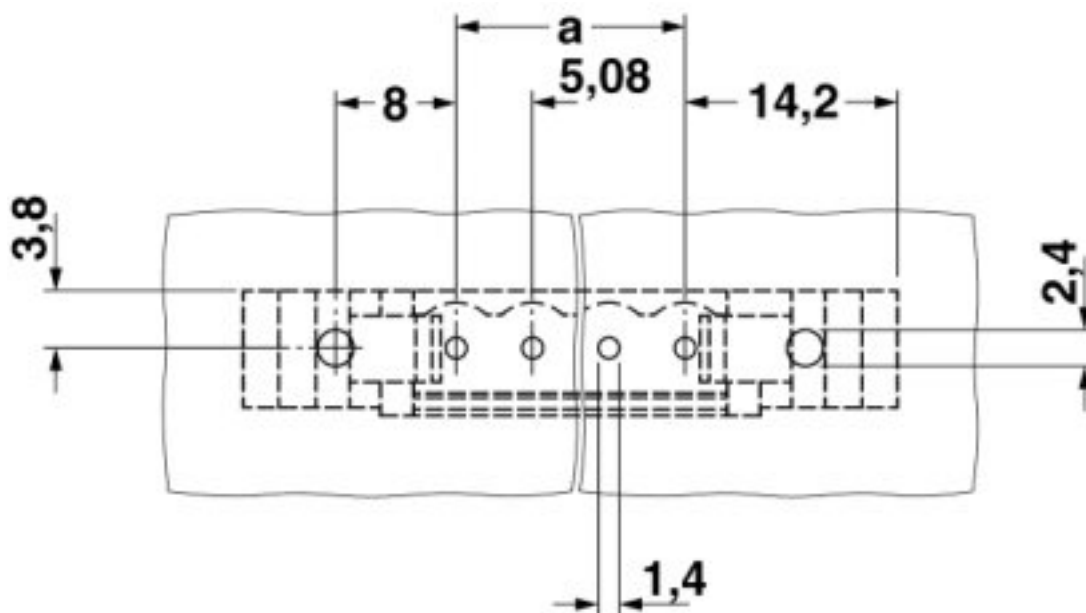
Environmental Product Compliance

China RoHS	Okres użytkowania zgodnie z przeznaczeniem: nieograniczony = EFUP-e
	Brak substancji niebezpiecznych powyżej wartości progowych

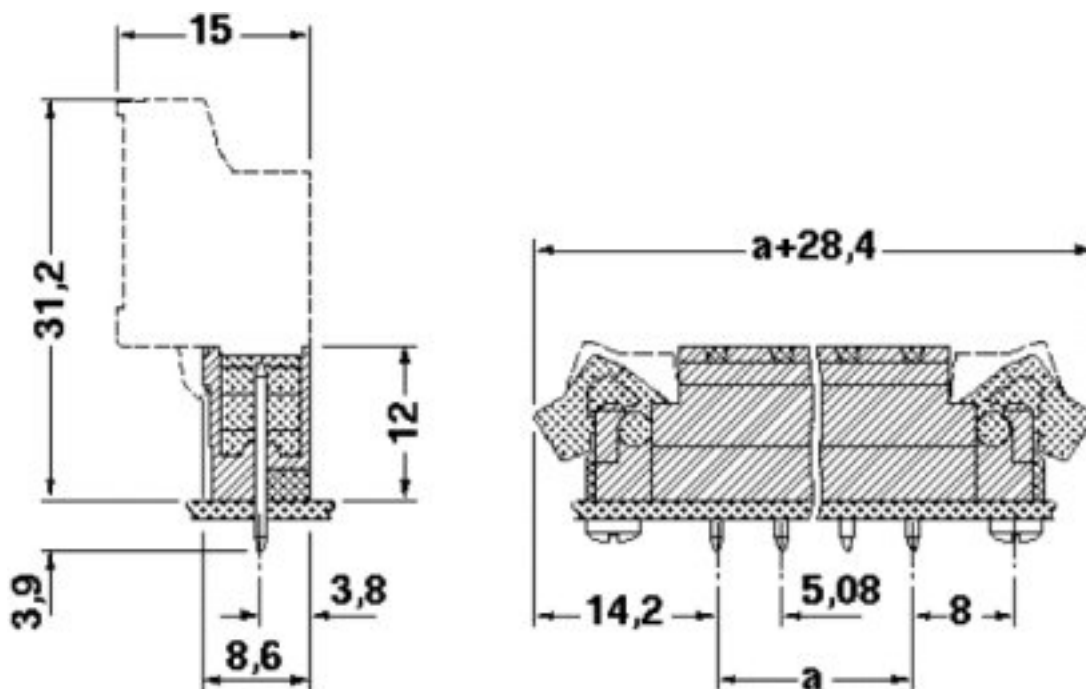
Rysunki

gniazdo - MSTBV 2,5/17-GEH-5,08 - 1808612

Szablon wierceń



Rysunek wymiarowy



Klasyfikacje

eCl@ss

eCl@ss 4.0	272607xx
eCl@ss 4.1	27260701
eCl@ss 5.0	27260701

gniazdo - MSTBV 2,5/17-GEH-5,08 - 1808612

Klasyfikacje

eCl@ss

eCl@ss 5.1	27260701
eCl@ss 6.0	27260704
eCl@ss 7.0	27440402
eCl@ss 8.0	27440402
eCl@ss 9.0	27440402

ETIM

ETIM 3.0	EC001121
ETIM 4.0	EC002637
ETIM 5.0	EC002637
ETIM 6.0	EC002637

UNSPSC

UNSPSC 6.01	30211810
UNSPSC 7.0901	39121409
UNSPSC 11	39121409
UNSPSC 12.01	39121409
UNSPSC 13.2	39121409

Aprobaty

Aprobaty

Aprobaty

CSA / VDE Gutachten mit Fertigungsüberwachung / IECCE CB Scheme / EAC / cULus Recognized

Aprobaty Ex

Szczegóły aprobat

CSA		http://www.csagroup.org/services/testing-and-certification/certified-product-listing/	13631
	B	D	
Prąd znamionowy IN	12 A	10 A	
Napięcie znamionowe UN	300 V	300 V	

gniazdo - MSTBV 2,5/17-GEH-5,08 - 1808612

Aprobaty

VDE Gutachten mit Fertigungsüberwachung		http://www.vde.com/de/Institut/Online-Service/ VDE-gepruefteProdukte/Seiten/Online-Suche.aspx	40004701
Prąd znamionowy IN	12 A		
Napięcie znamionowe UN	250 V		

IECEE CB Scheme		http://www.iecee.org/	DE1-56062-B1B2
Prąd znamionowy IN	12 A		
Napięcie znamionowe UN	250 V		

EAC		EAC-Zulassung
-----	--	---------------

cULus Recognized		http://database.ul.com/cgi-bin/XYV/template/LISEXT/1FRAME/index.htm	E60425-19931011
	B	D	
Prąd znamionowy IN	12 A	10 A	
Napięcie znamionowe UN	300 V	300 V	