

Zestawy złączy wtykowych D-SUB - VS-15-SET-EMV - 1689132

Należy pamiętać, że podane dane pochodzą z katalogu online. Proszę o pobranie kompletnych informacji i danych z dokumentacji użytkownika. Obowiązują ogólne warunki użytkowania dla materiałów pobieranych przez Internet. (<http://phoenixcontact.pl/download>)




Zestaw złączy wtykowych D SUB, wielkość shell 2, stopień ochrony IP67, z blachami ekranu

Wariant przedstawia wersję VS-09-SET-EMV

RoHS

Dane handlowe

Jednostka opakowania	1 STK
GTIN	 4 017918 877996
GTIN	4017918877996
Waga jednej sztuki (bez opakowania)	0,079 kg
Numer taryfy celnej	85366990
Kraj pochodzenia	Niemcy

Dane techniczne

Dane znamionowe mechaniczne

Liczba biegunów	15
Ekranowany	tak
Liczba cykli wtykania	≥ 1000
Zewnętrzna średnica przewodu	3 mm ... 9 mm
Odejscie kabla	ukośny
Kolor	szary
Stopień ochrony	IP67
Konstrukcja	D-SUB 15
Wielkość obudowy	2
Ilość odejść kablowych	2

Warunki środowiskowe

Temperatura otoczenia (praca)	-40 °C ... 80 °C
-------------------------------	------------------

Zestawy złączy wtykowych D-SUB - VS-15-SET-EMV - 1689132

Dane techniczne

Dane materiałowe

Klasa palności wg UL 94	V0
Materiał obudowy	PA
Materiał uszczelki	Uszczelka płaska: NBR; uszczelka profilowana: EPDM
	Uszczelka płaska: NBR; uszczelka profilowana: EPDM
Materiał uszczelki kabla	CR/NBR

Dane znamionowe elektryczne

Liczba biegunów	15
Stopień zabrudzenia	2

Normy i przepisy

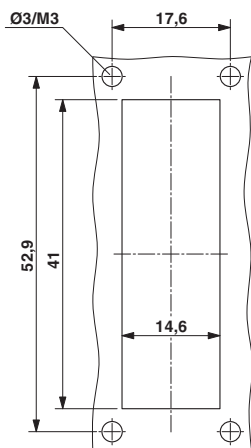
Klasa palności wg UL 94	V0
-------------------------	----

Environmental Product Compliance

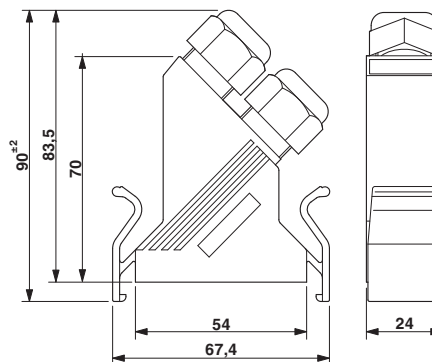
China RoHS	Okres użytkowania zgodnie z przeznaczeniem: nieograniczony = EFUP-e
	Brak substancji niebezpiecznych powyżej wartości progowych

Rysunki

Rysunek wymiarowy



Rysunek wymiarowy

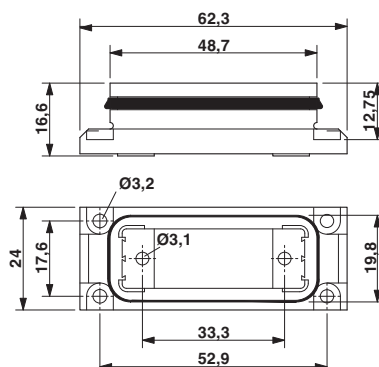


Obudowa tulejowa D-SUB

Otwór montażowy

Zestawy złącz wtykowych D-SUB - VS-15-SET-EMV - 1689132

Rysunek wymiarowy



Rama do nabudowania D-SUB

Klasyfikacje

eCl@ss

eCl@ss 4.0	27140816
eCl@ss 4.1	27260701
eCl@ss 5.0	27260701
eCl@ss 5.1	27260701
eCl@ss 6.0	27261203
eCl@ss 7.0	27440202
eCl@ss 8.0	27440302
eCl@ss 9.0	27440302

ETIM

ETIM 2.0	EC000437
ETIM 3.0	EC000437
ETIM 4.0	EC001132
ETIM 5.0	EC001132
ETIM 6.0	EC001132

UNSPSC

UNSPSC 6.01	31261501
UNSPSC 7.0901	31261501
UNSPSC 11	31261501
UNSPSC 12.01	31261501
UNSPSC 13.2	39121522

Aprobaty

Aprobaty

Zestawy złączy wtykowych D-SUB - VS-15-SET-EMV - 1689132


Aprobaty

Aprobaty

EAC

Aprobaty Ex

Szczegóły aprobat

EAC		B.01742
-----	---	---------
