

Wtyk - PP-H 2,5/1-R GNYE - 3210143

Należy pamiętać, że podane dane pochodzą z katalogu online. Proszę o pobranie kompletnych informacji i danych z dokumentacji użytkownika. Obowiązują ogólne warunki użytkowania dla materiałów pobieranych przez Internet. (<http://phoenixcontact.pl/download>)



Wtyk, Rodzaj przyłącza: zaciski Push-in, Liczba biegunów: 1, Przekrój: 0,14 mm² - 4 mm², AWG: 26 - 12, Szerokość: 5,2 mm, Wysokość: 40,2 mm, Kolor: zielono-żółty

Rysunek przedstawia wersję szarą

Opis produktu

Łączone zatrzaskowo elementy z prawej strony, obudowa lewa z czopami zatrzaskowymi, zamknięte z prawej strony z pokrywą

Właściwości produktu

- Wielkopowierzchniowe opisy
- Wtyki ST-COMBI do samodzielnego konfekcjonowania zapewniają rozwiązanie każdego zadania, które użytkownik jest w stanie zrealizować we własnym zakresie
- Sprawdzone do zastosowań w kolejnictwie



Dane handlowe

Jednostka opakowania	50 STK
GTIN	
GTIN	4046356333559
Waga jednej sztuki (bez opakowania)	0,004 kg
Numer taryfy celnej	85366990
Kraj pochodzenia	Polska

Dane techniczne

Inf. ogólne

Liczba biegunów	1
Liczba poziomów	1
Ilość przyłączy	1
Potencjały	1
Przekrój znamionowy	2,5 mm ²
Kolor	zielono-żółty
Materiał izolacyjny	PA

Wtyk - PP-H 2,5/1-R GNYE - 3210143

Dane techniczne

Inf. ogólne

Klasa palności wg UL 94	V0
Zakres stosowania	Kolejnictwo
	Budowa maszyn
	Budowa instalacji

Informacje ogólne

Maksymalny prąd obciążenia	24 A (przy średnicy przewodu 2,5)
Znamionowe napięcie udarowe	6 kV
Stopień zabrudzenia	3
Kategoria przepięciowa	III
Grupa materiału izolacyjnego	I
Maksymalny prąd obciążenia	24 A (przy przekroju poprzecznym przewodu 4 mm ²)
Prąd znamionowy I _N	24 A
Napięcie znamionowe U _N	500 V
Otw. ściana bocz.	nie
Względny wskaźnik temperatury izolacji (Elec., UL 746 B)	130 °C
Wskaźnik temperatury izolacji (DIN EN 60216-1 (VDE 0304-21))	130 °C
Statyczne zastosowanie materiału izolacyjnego w zimnie	-60 °C
Klasa palności materiałów do pojazdów szynowych (DIN 5510-2)	Badanie zakończone wynikiem pozytywnym
Metody badania płomieniem probierczym (DIN EN 60695-11-10)	V0
Pomiar indeksu tlenowego (DIN EN ISO 4589-2)	>32 %
NF F16-101, NF F10-102 klasa I	2
NF F16-101, NF F10-102 klasa F	2
Palność powierzchni NFPA 130 (ASTM E 162)	wynik pozytywny
Gęstość optyczna gazów spalinowych NFPA 130 (ASTM E 662)	wynik pozytywny
Toksyczność gazów spalinowych NFPA 130 (SMP 800C)	wynik pozytywny
Pomiar oddawania ciepła metodą kalorymetryczną NFPA 130 (ASTM E 1354)	28 MJ/kg
Ochrona przeciwpożarowa pojazdów szynowych (DIN EN 45545-2) R22	HL 1 - HL 3
Ochrona przeciwpożarowa pojazdów szynowych (DIN EN 45545-2) R23	HL 1 - HL 3
Ochrona przeciwpożarowa pojazdów szynowych (DIN EN 45545-2) R24	HL 1 - HL 3
Ochrona przeciwpożarowa pojazdów szynowych (DIN EN 45545-2) R26	HL 1 - HL 3

Wymiary

Szerokość	5,2 mm
Długość	15,8 mm
Wysokość	40,2 mm
	24 mm
Wymiar rastra	5,2 mm

Dane przył.

Rodzaj przyłącza	zaciski Push-in
Przyłącze według normy	IEC 61984

Wtyk - PP-H 2,5/1-R GNYE - 3210143

Dane techniczne

Dane przył.

minimalny przekrój przewodu sztywnego	0,14 mm ²
maksymalny przekrój przewodu sztywnego	4 mm ²
Przekrój przewodu AWG min.	26
Przekrój przewodu AWG max.	12
minimalny przekrój przewodu elastycznego	0,14 mm ²
maksymalny przekrój przewodu elastycznego	2,5 mm ²
Min. przekrój przewodu giętkiego AWG	26
Maks. przekrój przewodu elastycznego AWG	14
Przekrój przewodu giętkiego z końcówką rurkową bez płaszczka, min.	0,14 mm ²
Przekrój przewodu giętkiego z końcówką rurkową bez płaszczka, maks.	2,5 mm ²
Przekrój przewodu giętkiego z końcówką rurkową z płaszczem z tworzywa, min.	0,14 mm ²
Przekrój przewodu giętkiego z końcówką rurkową z płaszczem z tworzywa, maks.	2,5 mm ²
2 przewody o takim samym przekroju, elastyczne, z TWIN-AEH z płaszczem z tworzywa, maks.	0,5 mm ²
Długość odizolowania	8 mm ... 10 mm
sonda wzorcowa	A3

Normy i przepisy

Przyłącze według normy	CUL
	IEC 61984
Klasa palności wg UL 94	V0

Environmental Product Compliance

China RoHS	Okres użytkowania zgodnie z przeznaczeniem: nieograniczony = EFUP-e
	Brak substancji niebezpiecznych powyżej wartości progowych

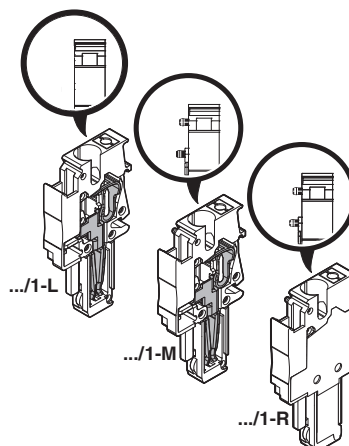
Rysunki

Wtyk - PP-H 2,5/1-R GNYE - 3210143

Schemat



rysunek schematyczny



Klasyfikacje

eCl@ss

eCl@ss 4.0	272607xx
eCl@ss 4.1	27260701
eCl@ss 5.0	27260701
eCl@ss 5.1	27260701
eCl@ss 6.0	27141151
eCl@ss 7.0	27141151
eCl@ss 8.0	27141151
eCl@ss 9.0	27141151

ETIM

ETIM 2.0	EC000897
ETIM 3.0	EC000897
ETIM 4.0	EC002021
ETIM 5.0	EC002021
ETIM 6.0	EC002021

UNSPSC

UNSPSC 6.01	30211802
UNSPSC 7.0901	39121402
UNSPSC 11	39121402
UNSPSC 12.01	39121402
UNSPSC 13.2	39121402

Aprobaty

Aprobaty

Wtyk - PP-H 2,5/1-R GNYE - 3210143

Aprobaty

Aprobaty

RS / ABS / UL Recognized / cUL Recognized / BV / EAC / NK / DNV GL / cULus Recognized

Aprobaty Ex

Szczegóły aprobat

RS		http://www.rs-head.spb.ru/en/index.php	11.04057.250
----	--	---	--------------

ABS		http://www.eagle.org/eagleExternalPortalWEB/	16-HG1591536-PDA
-----	--	---	------------------

UL Recognized		http://database.ul.com/cgi-bin/XYV/template/LISEXT/1FRAME/index.htm	FILE E 60425
	B	C	D
mm ² /AWG/kcmil	26-12	26-12	26-12

cUL Recognized		http://database.ul.com/cgi-bin/XYV/template/LISEXT/1FRAME/index.htm	FILE E 60425
	B	C	D
mm ² /AWG/kcmil	26-12	26-12	26-12

BV		http://www.veristar.com/portal/veristarinfo/generalinfo/approved/approvedProducts/equipmentAndMaterials	25278/B0 BV
----	--	---	-------------

EAC			7500651.22.01.00246
-----	--	--	---------------------

NK		http://www.classnk.or.jp/hp/en/	14ME0912
----	--	---	----------

DNV GL		https://www.dnvgl.de/	TAE0000UD_01
--------	--	---	--------------

Wtyk - PP-H 2,5/1-R GNYE - 3210143

Aprobaty

cULus Recognized



<http://database.ul.com/cgi-bin/XYV/template/LISEXT/1FRAME/index.htm>

Phoenix Contact 2017 © - all rights reserved
<http://www.phoenixcontact.com>