

opornik zakończeniowy - PSI-TERMINATOR-PB-TBUS - 2702636

Należy pamiętać, że podane dane pochodzą z katalogu online. Proszę o pobranie kompletnych informacji i danych z dokumentacji użytkownika. Obowiązują ogólne warunki użytkowania dla materiałów pobieranych przez Internet. (<http://phoenixcontact.pl/download>)



Aktywny terminator dla PROFIBUS i systemów magistrali RS-485, redundancyjny zasilacz, rozprowadzenie napięcia zasilania za pomocą konektora na szynę nośną, separacja galwaniczna, załączane zakończenie sieci, zintegrowany interfejs programowania

Opis produktu


Za pomocą PSI-TERMINATOR-PB-TBUS można aktywnie zakańczać PROFIBUS i inne sieci RS-485 na końcu magistrali. Zapewnia to bezpieczną komunikację, nawet gdy uczestnicy magistrali są przyłączani i odłączani podczas bieżącej pracy. Ponadto dzięki załączanemu zakończeniu sieci urządzenie można stosować jako interfejs serwisowy przy każdym punkcie systemu magistrali. Do eksploatacji aktywnych urządzeń do programowania udostępnia się przy alternatywnym zacisku D-SUB niezbędny zasilacz. W przypadku montażu większej liczby urządzeń w zespole za pomocą konektorów na szynę nośną można w wygodny sposób rozprowadzić napięcie zasilania.

Właściwości produktu

- Dioda diagnozująca napięcie i aktywność danych
- Przebiegająca bez usterek komunikacja magistrali przez aktywne zakończenie
- Kompaktowa obudowa
- Stały interfejs programistyczny w sieci
- Dołączane zakończenie z zewnątrz
- Montaż jako niezależne urządzenie lub w zespole
- Rozszerzony zakres temperatur -40°C...+70°C
- Galwaniczna separacja i zasilania i interfejsu danych
- Redundancyjne napięcie zasilania
- Rozprowadzenie napięcia zasilania za pomocą konektora na szynę nośną do eksploatacji w zespole



Dane handlowe

Jednostka opakowania	1 STK
GTIN	 4 055626 251530
GTIN	4055626251530
Waga jednej sztuki (bez opakowania)	0,075 kg
Numer taryfy celnej	85389091
Kraj pochodzenia	Niemcy

opornik zakończeniowy - PSI-TERMINATOR-PB-TBUS - 2702636

Dane techniczne

Informacja

Ograniczenie użytkowania	Kompatybilność elektromagnetyczna: produkt klasy A, patrz deklaracja producenta w zakładce Pobierz
--------------------------	--

Wymiary

Szerokość	22,5 mm
Wysokość	92 mm
Głębokość	73 mm

Warunki środowiskowe

Temperatura otoczenia (praca)	-40 °C ... 70 °C
Temperatura otoczenia (składowanie/transport)	-40 °C ... 85 °C
Dopuszczalna wilgotność powietrza (praca)	10 % ... 95 % (bez kondensacji)
Wysokość	5000 m (Ograniczenie - patrz deklaracja producenta)
Stopień ochrony	IP20

Informacje ogólne

Galwaniczna separacja	DIN EN 50178 (RS-485 // VCC)
napięcie probiercze interfejsu danych/interfejs danych	1,5 kV AC (50 Hz, 1 min.)
Kompatybilność elektromagnetyczna	Zgodność z dyrektywą EMC 2014/30/UE
waga netto	74,65 g
Materiał obudowy	PA 6.6-FR
Kolor	zielony
MTTF	3305 Lata (SN 29500 Standard, temperatura 25 °C, cykl pracy 21 % (5 dni w tygodniu, 8 godz. dziennie))
	1923 Lata (SN 29500 Standard, temperatura 40 °C, cykl pracy 34,25 % (5 dni w tygodniu, 12 godz. dziennie))
	911 Lata (SN 29500 Standard, temperatura 40 °C, cykl pracy 100 % (7 dni w tygodniu, 24 godz. dziennie))
Zgodność	zgodność z CE
ATEX	# II 3 G Ex nA IIC T4 Gc X (Należy przestrzegać szczegółowych wskazań instalacyjnych zawartych w dokumentacji!)
UL, USA / Kanada	508 Listed

Zasilanie

znamionowe napięcie zasilania	24 V DC (za pomocą wtykowych, śrubowych listew zaciskowych COMBICON)
Zakres napięcia zasilania	18 V DC ... 30 V DC (za pomocą wtykowych, śrubowych listew zaciskowych COMBICON)
Pobór prądu maksymalny	12 mA (18 V DC, brak odbiorcy przy D-SUB)
	77 mA (18 V DC, pobór prądu przy D-SUB — 150 mA)
pobór prądu typowy	10 mA (24 V DC, brak odbiorcy przy D-SUB)
	60 mA (24 V DC, pobór prądu przy D-SUB — 150 mA)
maksymalny przekrój przewodu elastycznego	2,50 mm ²
minimalny przekrój przewodu elastycznego	0,20 mm ²
maksymalny przekrój przewodu sztywnego	2,50 mm ²

opornik zakończeniowy - PSI-TERMINATOR-PB-TBUS - 2702636

Dane techniczne

Zasilanie

minimalny przekrój przewodu sztywnego	0,20 mm ²
Maks. przekrój przewodu elastycznego AWG	12
Min. przekrój przewodu giętkiego AWG	24

Interfejs szeregowy

Interfejs 1	PROFIBUS wg IEC 61158, 2-żyłowy system RS-485
Rodzaj przyłącza	D-SUB 9, COMBICON
zasięg transmisji	≤ 1200 m (w zależności od szybkość transmisji i typu kabla)
Opornik zakończeniowy	390 Ω
	220 Ω
	390 Ω (dołączany)
minimalny przekrój przewodu sztywnego	0,2 mm ²
maksymalny przekrój przewodu sztywnego	1,5 mm ²
minimalny przekrój przewodu elastycznego	0,2 mm ²
maksymalny przekrój przewodu elastycznego	1,5 mm ²
Przekrój przewodu AWG min.	24
Przekrój przewodu AWG max.	16
Szybkość transmisji szeregowy	≤ 12 MB/s
Napięcie znamionowe wyjścia	5 V DC

Funkcja

Wskaźniki stanu i diagnozowania	LED: US (zasilacz), ACT (aktywność danych)
---------------------------------	--

Normy i przepisy

Kompatybilność elektromagnetyczna	Zgodność z dyrektywą EMC 2014/30/UE
Rodzaj badania	Swobodny upadek wg EN 60068-2-31
Wynik kontroli	1 m
Rodzaj badania	Odporność na wibracje według EN 60068-2-6/IEC 60068-2-6
Wynik kontroli	5g, 10 - 150 Hz, 2,5 h, w kierunku XYZ
Rodzaj badania	Udar wg EN 60068-2-27/IEC 60068-2-27
Wynik kontroli	Czas trwania 25g, 11 ms, Impuls uderzenia półsinus.
Brak substancji negatywnie wpływających na lakierowanie	wg normy centralnej VW AUDI Seat P-VW 3.10.7 57 65 0
Normy/Przepisy	EN 61000-4-2
	EN 61000-4-3
	EN 61000-4-4
	EN 61000-4-5
	EN 61000-4-6
Zgodność	zgodność z CE
ATEX	# II 3 G Ex nA IIC T4 Gc X
UL, USA / Kanada	508 Listed

Environmental Product Compliance

China RoHS	Okres dla użytkowania zgodnego z przeznaczeniem (EFUP): 50 lat
------------	--

opornik zakończeniowy - PSI-TERMINATOR-PB-TBUS - 2702636

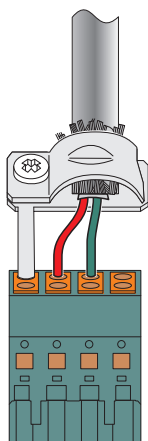
Dane techniczne

Environmental Product Compliance

	Informacje na temat substancji niebezpiecznych można znaleźć w deklaracji producenta w zakładce „Do pobrania”
--	---

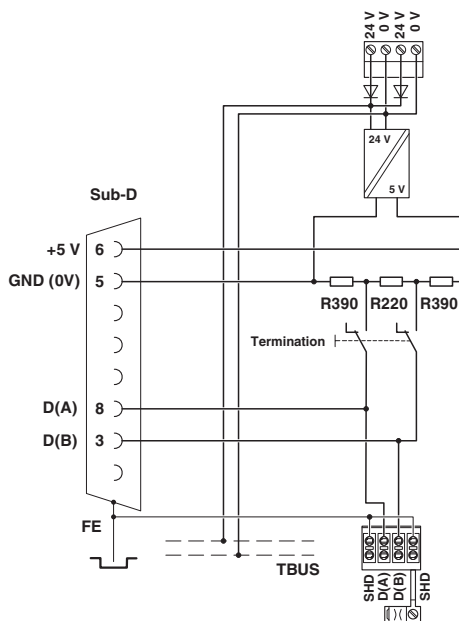
Rysunki

rysunek schematyczny



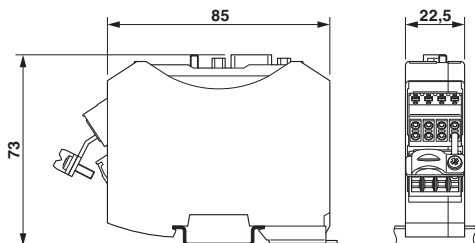
Przewody podłączyć z obejmą ekranu

Schemat blokowy

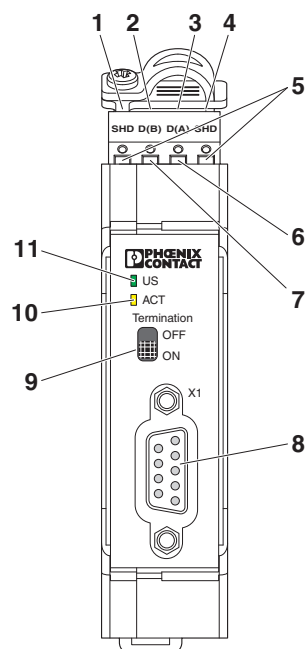


opornik zakończeniowy - PSI-TERMINATOR-PB-TBUS - 2702636

Rysunek wymiarowy

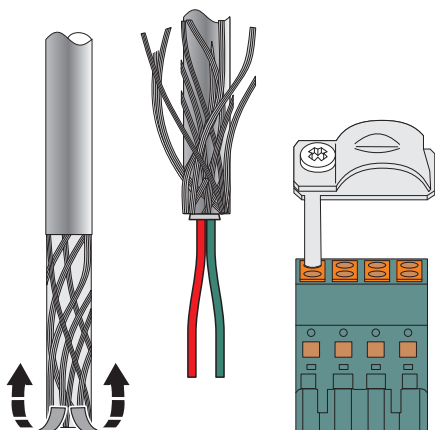


rysunek schematyczny



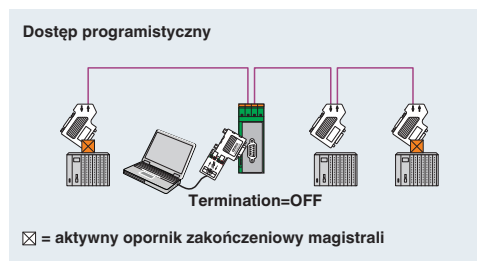
Widok od przodu

rysunek schematyczny



Wywinąć opłot ekranu

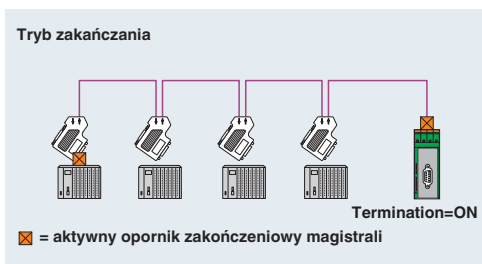
rysunek aplikacji



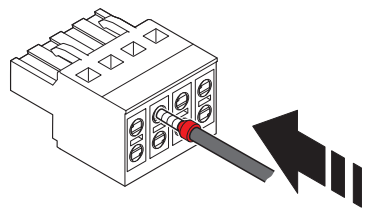
Stały interfejs serwisowy w systemie magistralnym profi

opornik zakończeniowy - PSI-TERMINATOR-PB-TBUS - 2702636

rysunek aplikacji



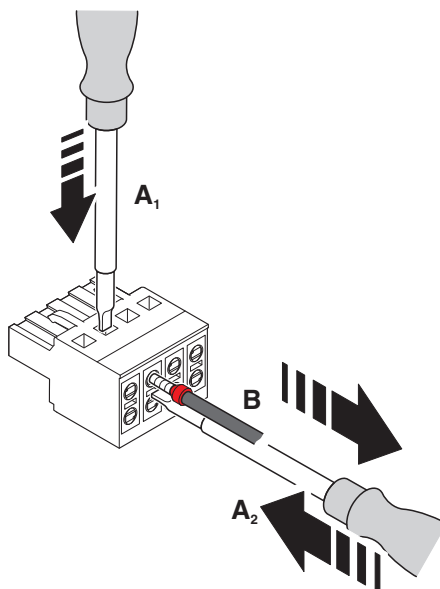
rysunek schematyczny



Permanente zakończenie na końcu systemu magistralnego (profi)

Instalowanie kabla sygnałowego

rysunek schematyczny



Odinstalowanie kabla sygnałowego

Klasyfikacje

eCl@ss

eCl@ss 4.0	27240490
eCl@ss 4.1	27240490
eCl@ss 5.0	27242208
eCl@ss 5.1	27242208
eCl@ss 6.0	27242208
eCl@ss 7.0	27242208
eCl@ss 8.0	19070403

opornik zakończeniowy - PSI-TERMINATOR-PB-TBUS - 2702636

Klasyfikacje

eCl@ss

eCl@ss 9.0	19070403
------------	----------

ETIM

ETIM 3.0	EC000673
ETIM 4.0	EC000310
ETIM 5.0	EC000448
ETIM 6.0	EC000448

UNSPSC

UNSPSC 6.01	30211506
UNSPSC 7.0901	39121008
UNSPSC 11	39121008
UNSPSC 12.01	39121008
UNSPSC 13.2	32121617

Aprobaty

Aprobaty

Aprobaty

UL Listed / cUL Listed / cULus Listed

Aprobaty Ex

Szczegóły aprobat

UL Listed		http://database.ul.com/cgi-bin/XYV/template/LISEXT/1FRAME/index.htm	FILE E 238705
-----------	--	---	---------------

cUL Listed		http://database.ul.com/cgi-bin/XYV/template/LISEXT/1FRAME/index.htm	FILE E 238705
------------	--	---	---------------

cULus Listed			
--------------	--	--	--