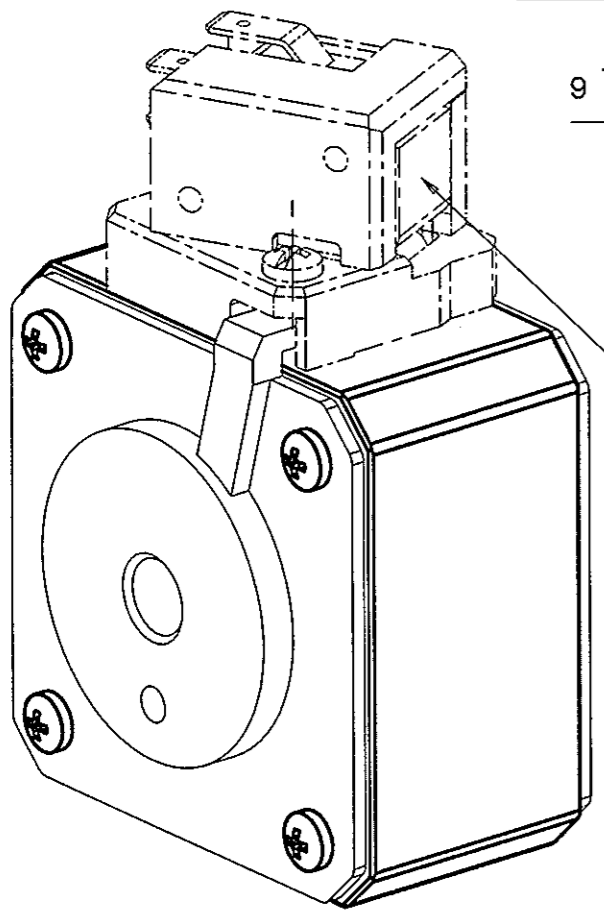
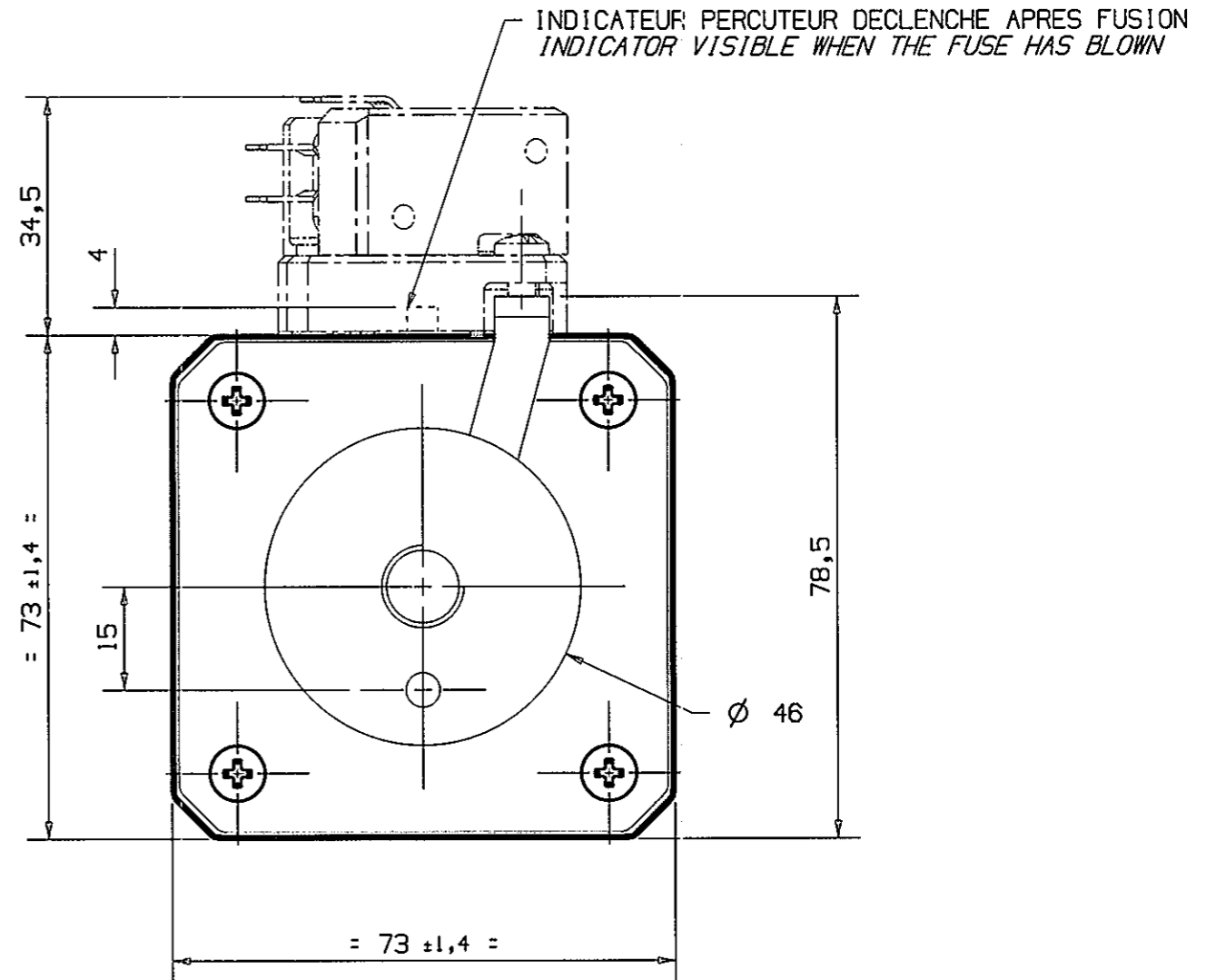
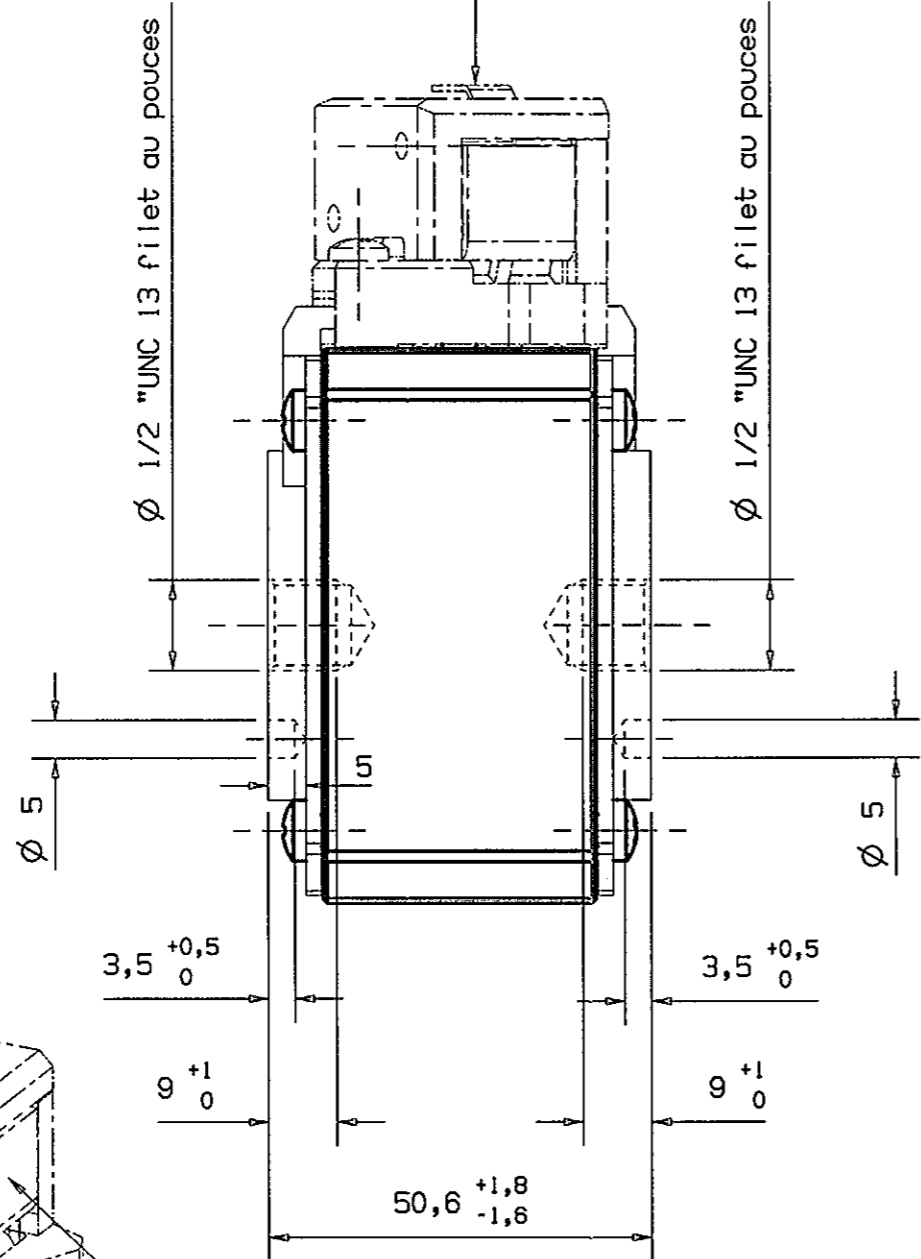


DISPOSITIF DE CONTACT AUXILIAIRE OPTIONNEL  
 OPTIONAL AUXILIARY CONTACT DEVICE

Date	Indice Rev	Désignation de la modification Modification description	N° modif. Modif. N°	Realise par Operated by	Verif. par Check. by
26/5/04	B	MISE A JOUR COTATION	SF6143	DBOU	

PLAN CAO MODIFICATION MANUELLE INTERDITE



DISPOSITIF DE CONTACT AUXILIAIRE OPTIONNEL  
 OPTIONAL AUXILIARY CONTACT DEVICE  
 CONTACT DEVICE LEVIER COULISSEAU APPARENT  
 LORSQUE LA CARTOUCHE A FONCTIONNE

INDICATOR LEVEL VISIBLE  
 WHEN THE FUSE HAS BLOWN

**ORIGINAL**

Matiere: Material:		Tolerances generales sauf specifie General tolerances unless specified:	
Protection: Finish:		Masse: Weight:	Ech. 1 Scale: 1
Date 05/09/1989	Dessine par: LECHER Drawn by:	Verifie par: ROURE Checked by:	
Ce plan strictement confidentiel est la propriété exclusive de la société FERRAZ SHAWMUT sans l'autorisation écrite de laquelle il ne peut être ni reproduit, ni copié, ni communiqué à des tiers. This drawing and specifications there on is property of FERRAZ SHAWMUT and shall not be reproduced or copied or used in whole or in part as the base for manufacture or sale of item without written permission.			Ancien numero dessin: Old drawing number:

CARTOUCHE PORTE FUSIBLE  
 SERIE PSC T33 TT1



**B103740**

cit.

**B**