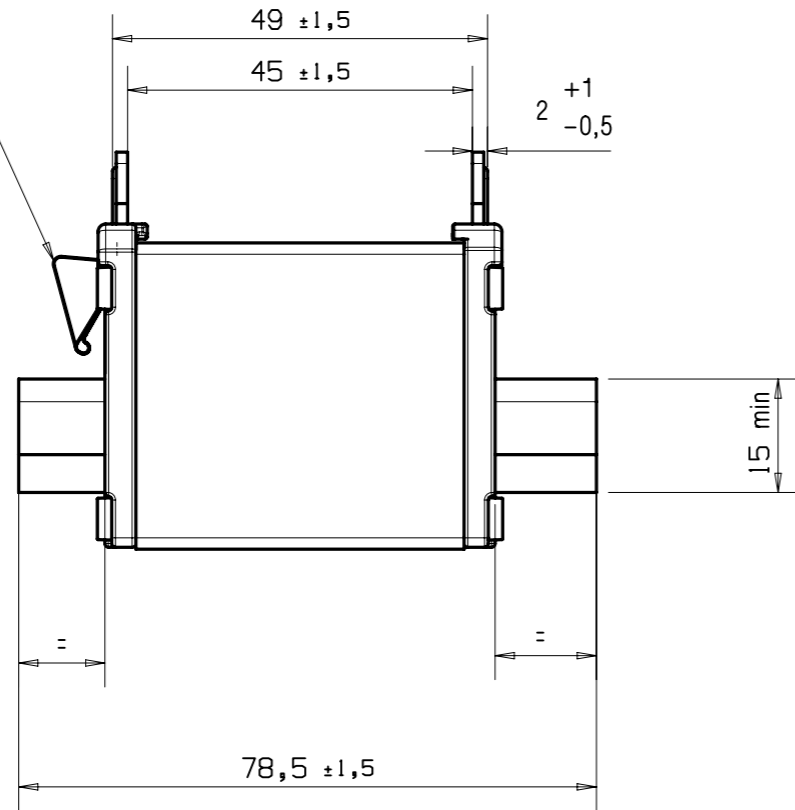
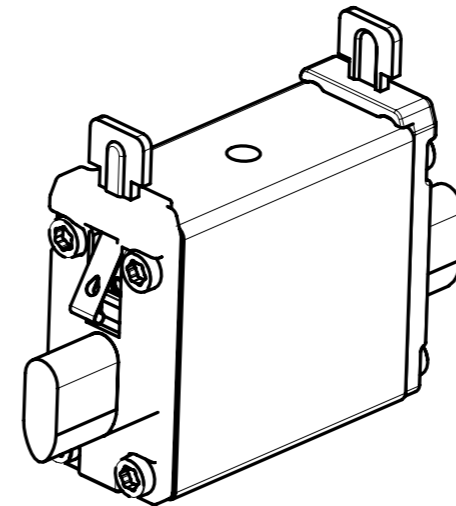
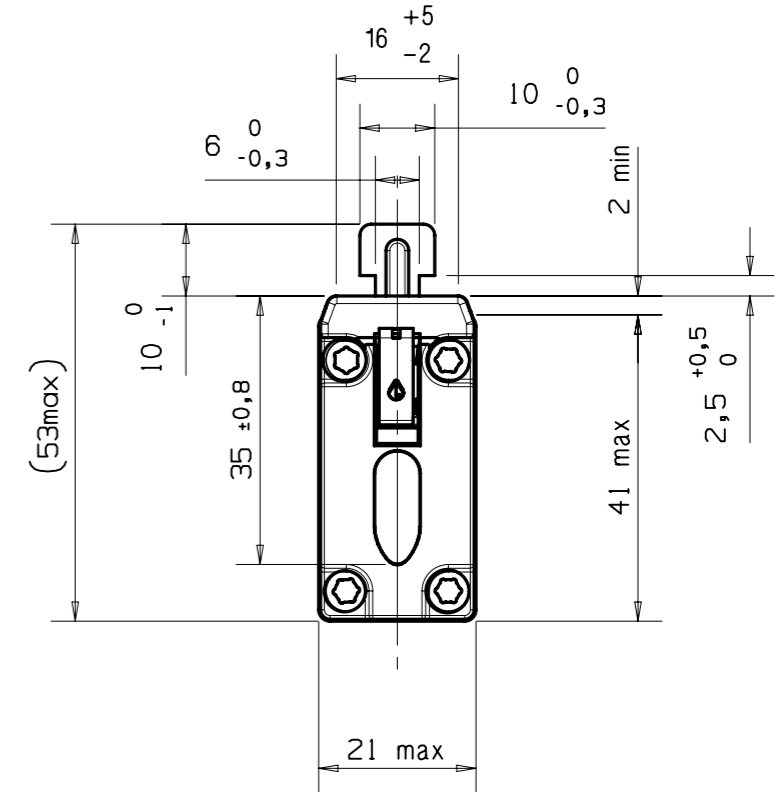
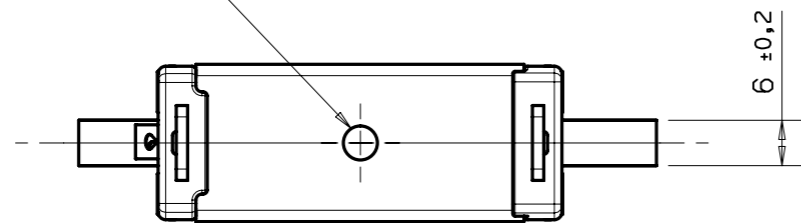


Date	Indice Rev	Désignation de la modification Modification description	N° modif. Modif. N°	Realise par Operated by	Verif par Check by
		PLAN CAO MODIFICATION MANUELLE INTERDITE			

Linguet en position déclenchée après fusion.
indicator visible when the fuse has blown.



Indicateur de non fusion (rouge)
indicator visible (red) when the fuse has no blown.



Protection: Finish:	Masse: Weight:	Ech: Scale: 1
Date 24/07/07	Dessine par: Drawn by: MAYOT	Verifie par: Checked by: Y.RUBICHON

Ce plan strictement confidentiel est la propriété exclusive de la société FERRAZ SHAWMUT sans l'autorisation écrite de laquelle il ne peut être ni reproduit, ni copié, ni communiqué à des tiers.
This drawing and specifications there on is property of FERRAZ SHAWMUT and shall not be reproduced or copied or used in whole or in part as the base for manufacture or sale of item without written permission.

Ancien numéro dessin:
Old drawing number:

CARTOUCHE PORTE FUSIBLE
NH 000 SGL
NH 000 SGL FUSE LINK



1000405

Format: A3

A