

Sicherheits-Temperaturbegrenzer Safety Temperature Limiter STB 55



**Bedienungsanleitung
Operating manual**

Deutsch/ English

9499-040-91141

Gültig ab/ Valid from: 2010-05




© PMA Prozeß- und Maschinen-Automation GmbH · Gedruckt in Deutschland · Alle Rechte vorbehalten. · Ohne vorhergehende schriftliche Genehmigung ist der Nachdruck oder die auszugsweise fotomechanische oder anderweitige Wiedergabe diese Dokumentes nicht gestattet.

Dies ist eine Publikation von
PMA Prozeß- und Maschinen Automation
Postfach 310229
D-34058 Kassel
Germany

© PMA Prozeß- und Maschinen-Automation GmbH · Printed in Germany · All rights reserved. · No part of this document may be reproduced or published in any form or by any means without prior written permission from the copyright owner.

A publication of PMA Prozeß- und Maschinen Automation
P.O.Box 310229
D-34058 Kassel
Germany

Erklärung der Symbole: / Description of symbols:

-  Information allgemein / General information
-  Warnung allgemein / General warning
-  Achtung: ESD-gefährdete Bauteile / Attention: ESD sensitive devices

Inhaltsverzeichnis

| | | |
|-----------|---------------------------------------|-----------|
| 1 | Allgemeines. | 4 |
| 2 | Kurzinformation. | 5 |
| 3 | Abmessungen | 6 |
| 4 | Elektrischer Anschluss | 6 |
| 5 | Bedienung | 7 |
| 5.1 | Beschreibung | 8 |
| 5.2 | Fehlermeldungen. | 8 |
| 6 | Arbeitsebene | 9 |
| 7 | Konfigurationsebene. | 10 |
| 8 | Sicherheitsebene | 11 |
| 9 | Fehlermeldungen. | 14 |
| 10 | Funktionale Sicherheit. | 16 |
| 10.1 | Sicherer Zustand | 16 |
| 10.2 | Temperaturfühler. | 16 |
| 10.3 | Störungs- und Fehlerfall | 16 |
| 11 | Funktionsprüfung | 18 |
| 12 | Technische Daten / Bestellcode | 20 |
| 12.1 | Technische Daten. | 20 |
| 12.2 | Bestellcode | 21 |
| 1 | General | 22 |
| 2 | Brief description | 23 |
| 3 | Dimensions | 24 |
| 4 | Electrical connection. | 24 |
| 5 | Operation | 25 |
| 5.1 | Description | 26 |
| 5.2 | Error reports | 26 |
| 6 | Working level. | 27 |
| 7 | Configuration level. | 28 |
| 8 | Safety level | 29 |
| 9 | Error reports | 32 |
| 10 | Functional safety | 34 |
| 10.1 | Safe status | 34 |
| 10.2 | Temperature detector. | 34 |
| 10.3 | Malfunction and fault case | 34 |
| 11 | Function test | 36 |
| 12 | Technical Data / Order Code | 38 |
| 12.1 | Technical Data | 38 |

1 Allgemeines

Zulassung nach DIN EN 14597 (ersetzt DIN 3440) SIL2

Merkmale

- Einsetzbar als
STB Schutz - Temperaturbegrenzer
ASTB Abgas - Schutz - Temperaturbegrenzer
STW Schutz - Temperaturwächter
- Zertifiziert nach EN 61508 SIL2
- Eingang Pt100, 3-Leiterschaltung oder Doppel-Thermoelement J, K, N und S
- Temperaturgrenzwert und Schalthysterese programmierbar
- Grundgenauigkeit <0,5 %, ±2 Digit
- Reaktionszeit ≤0,5 s
- Alarmausgang 1 Relaiswechsler
- Speicherfunktion für Fehlermeldung
- Bedienersperre (Passwortschutz)
- Auf Hutschiene aufschnappbar

Der Sicherheits-Temperaturbegrenzer STB 55 wird überall dort eingesetzt, wo thermische Prozesse überwacht und die Anlage im Störfall in einen sicheren Betriebszustand überführt werden muss.

Wird der zulässige Temperaturgrenzwert erreicht oder tritt innerhalb des zulässigen Temperaturbereiches ein Fehler an der Überwachungsvorrichtung auf (Fühlerbruch, Fühlerkurzschluss, Ausfall eines Bauteiles im Gerät, Fehler in der Software, Ausfall oder unzulässiger Wert der Hilfsspannung usw.) schaltet der STB 55 ohne Verzögerung ab.

Der Alarmkontakt wird betätigt, die frontseitige LED ALARM und die Hintergrundbeleuchtung des Displays leuchten, auf dem Display wird die Fehlerursache als Klartext angezeigt.

Zusätzlich steht an den Klemmen 17-18 ein 24 V DC-Signal für eine externe Alarmmeldung an.

2 Kurzinformation

Programmierung

Das Gerät wird über die frontseitigen Tasten in Verbindung mit dem Grafikdisplay programmiert.

Betriebsarten

Das Gerät ist einsetzbar als:

STB → Maximum- oder Minimum-Überwachung mit Selbsthaltung, Reset nach Wegfall der Störung durch Betätigung der frontseitigen Taste oder eines extern angeschlossenen Tasters

ASTB → wie vor, jedoch zur Überwachung der Abgastemperatur

STW → Maximum- oder Minimum-Überwachung ohne Selbsthaltung, Reset automatisch bei Rückkehr in den zulässigen Bereich

Schalthysterese

wirkt immer in Richtung sicherer Bereich.

Fehlerspeicher

Der letzte Fehler wird als Klartext gespeichert und kann in der Arbeitsebene aufgerufen und gelöscht werden.

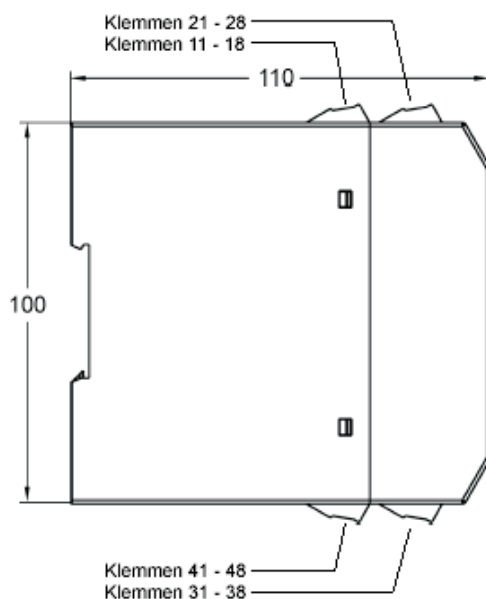
Temperaturfühler



Das Gerät darf nur mit Temperaturfühlern betrieben werden, die nach DIN EN 14597 zugelassen sind!

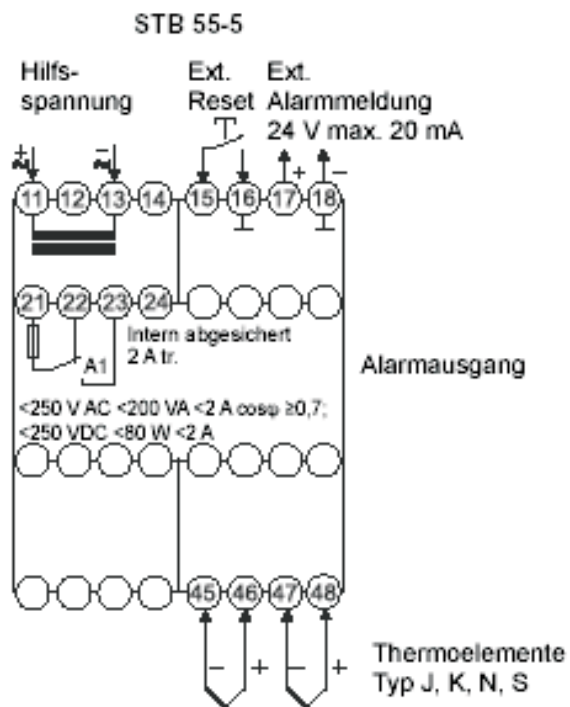
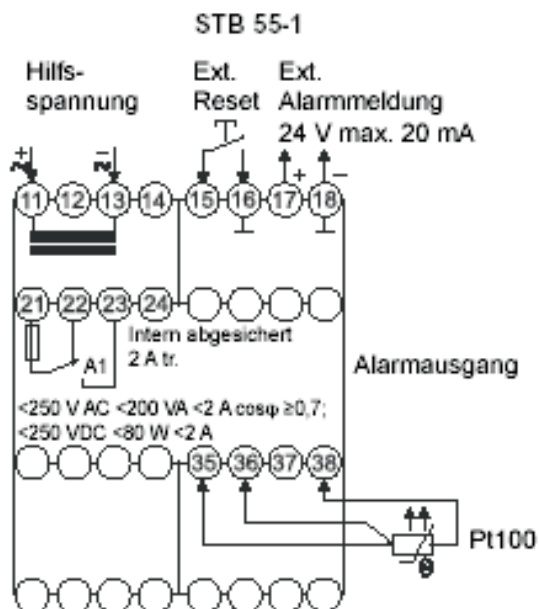
3 Abmessungen

Abmessungen



4 Elektrischer Anschluss

Anschlussbilder





Eingang Pt100:

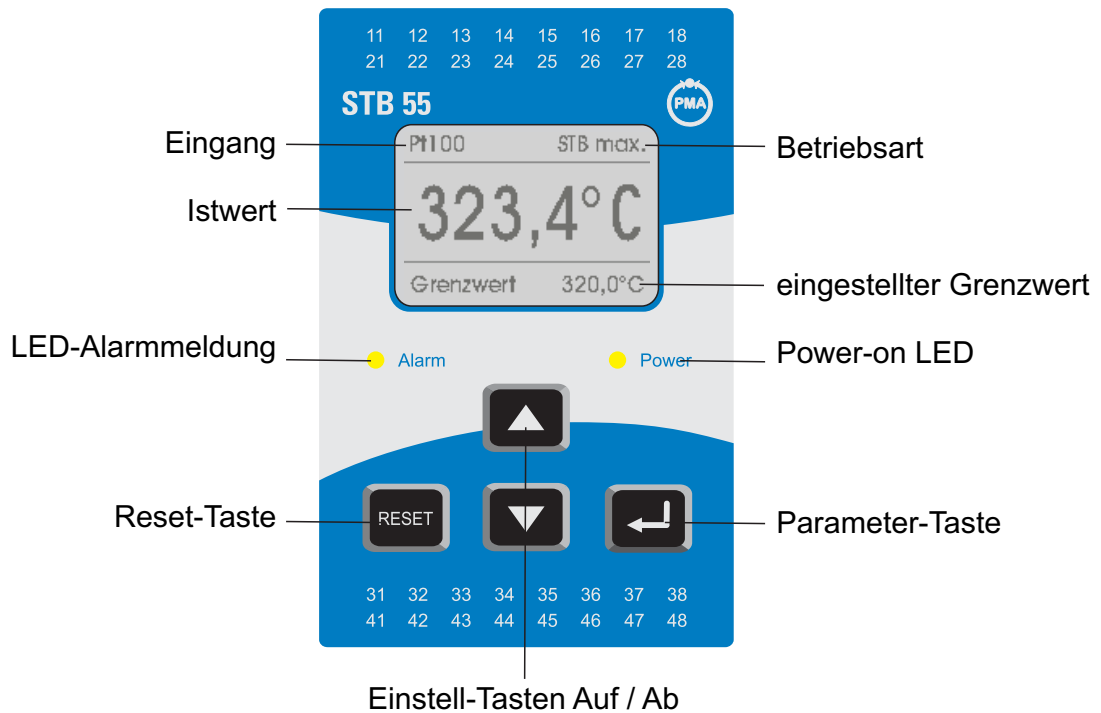
Der Leitungswiderstand von 4 Ω. pro Leitung darf nicht überschritten werden. Die dazugehörige Leitungslänge für Kupferkabel sind in der Tabelle aufgeführt.

Für andere Leitungsmaterialien und Querschnitte müssen die Werte berechnet werden.


Max. Leitungslänge für Kupferleitungen

| Leitungsquerschnitt | max. Leitungslänge |
|----------------------|--------------------|
| 0,14 mm ² | 32 m |
| 0,25 mm ² | 58 m |
| 0,5 mm ² | 116 m |
| 0,75 mm ² | 174 m |
| 1 mm ² | 232 m |
| 1,5 mm ² | 348 m |

5 Bedienung



5.1 Beschreibung


Die Bedienung des Gerätes erfolgt in 2 Ebenen. Der gewünschte Parameter wird mit der Taste  aufgerufen. Die Auswahl innerhalb eines Parameters bzw. die Einstellung eines Wertes erfolgt mit den Tasten  und .


Tastenkombinationen (Tasten gleichzeitig betätigen):

+ 1 Parameter zurück

+ Parameter wird auf "0" bzw. Minimalwert gesetzt.

Nach dem Einschalten der Hilfsspannung initialisiert sich das Gerät. Im Display erscheint die Meldung über Gerätetyp und Softwareversion.

Nach Ablauf der Initialisierung befindet sich das Gerät in der Arbeitsebene und die aktuelle Temperatur sowie alle sicherheitsrelevanten Einstellungen werden angezeigt. Durch kurzes Betätigen der Taste  wird der Spitzenspeicher aufgerufen.

Durch 2 Sekunden langes Betätigen der Taste  wird die Konfigurationsebene aufgerufen. Hier werden alle Parameter programmiert, welche die Eigenschaften des Gerätes bestimmen. Um in den Sicherheitsbereich der Konfigurationsebene zu gelangen, muß ein Passwort eingegeben werden. Wird ein falsches Passwort eingegeben, so erscheint dieses als Fehlermeldung im Display. Nach dieser Meldung oder auch wenn kein Passwort eingegeben wurde, erfolgt der Rücksprung in die Arbeitsebene.

Nach dreimaliger Eingabe eines falschen Passwortes läuft eine Sicherheitszeit von 60 Minuten ab. Der Ablauf der Sicherheitszeit wird im Display angezeigt. Bei Eingabe des richtigen Passwortes wird der Sicherheitsbereich zugänglich. Hier können Einstellungen vorgenommen werden, die vor unbefugter Änderung geschützt werden müssen.

Nach dem letzten Menüpunkt oder wenn länger als 2 Minuten keine Taste betätigt wird, erfolgt automatisch ein Rücksprung in die Arbeitsebene und im Display wird der aktuelle Messwert angezeigt.

Die Konfigurationsebene kann zu jedem Zeitpunkt durch erneutes 2 Sekunden langes Betätigen der Taste  verlassen werden.

5.2 Fehlermeldungen

Bei auftretenden Fehlern werden die Meldungen im Klartext auf dem Display ausgegeben. Dadurch wird die Fehlersuche vereinfacht.



Inbetriebnahmehinweis!

Das Gerät ist werksseitig mit einer Standardeinstellung vorbelegt. Es muss daher noch an den speziellen Einsatzfall angepasst werden. Siehe Seite 5.

6 Arbeitsebene

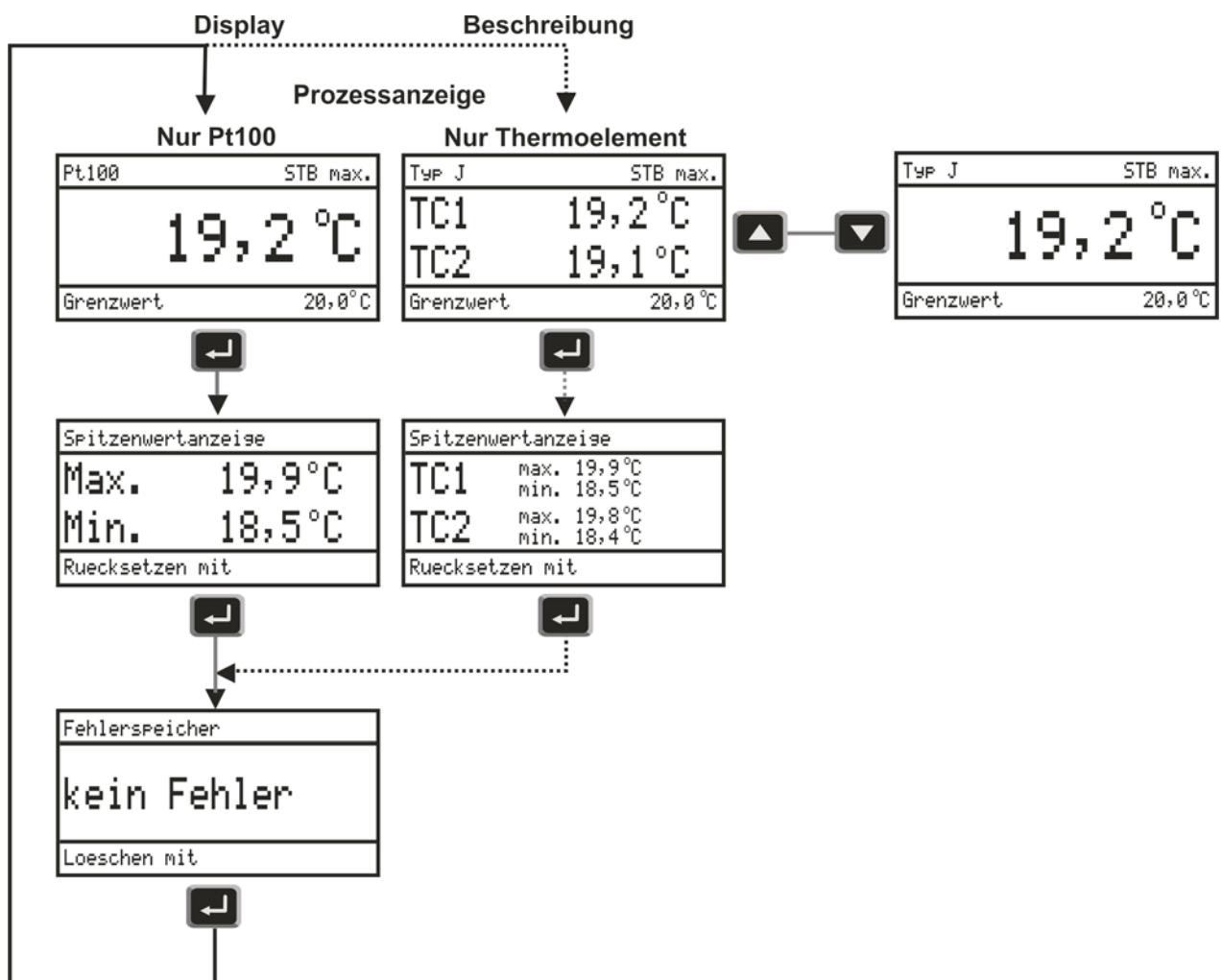
- i** Hinweis: In der Arbeitsebene ist nur das Rücksetzen des Spitzenwertspeichers möglich

Umschaltung der Darstellung für die Istwertanzeige auf Einzelmesswerte. Es wird immer der Wert angezeigt, der dichter an dem Wert für **STB max.** bzw. **STB min.** liegt.

Spitzenwertanzeige für minimalen und maximalen Messwert. Löschen der Werte mit der Taste oder bei jedem Ausschalten des Gerätes.

Fehlerspeicheranzeige

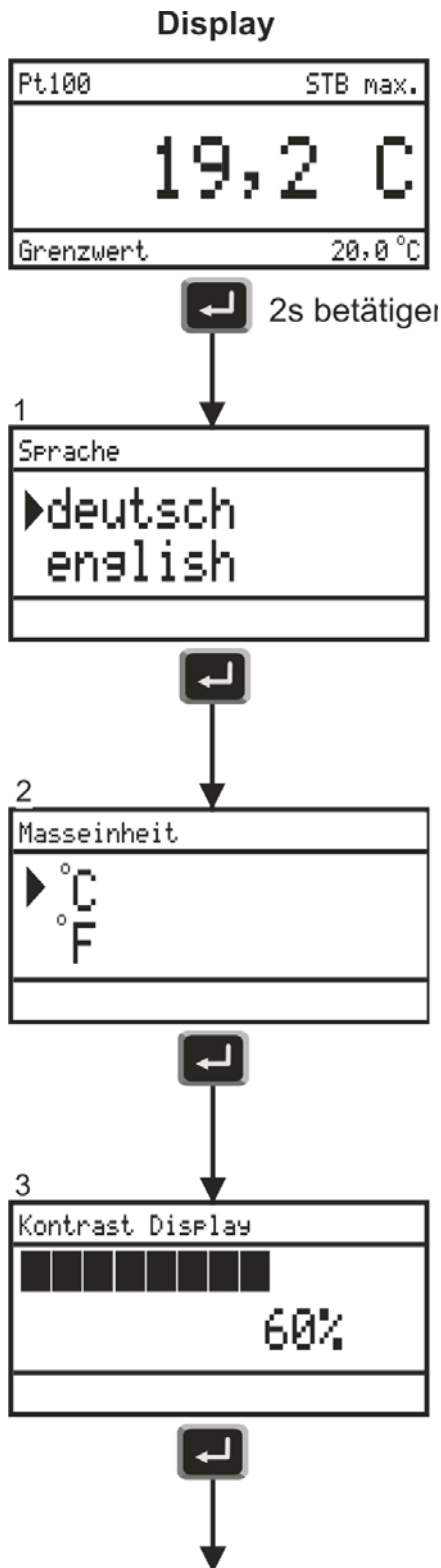
Löschen der Fehlermeldungen mit der Taste .



- i** Hinweis zur Darstellung:
 Parameter erscheint nur bei entsprechender Konfiguration a
 Parameter erscheint nur bei entsprechender Geräteausführung b

7 Konfigurationsebene

Beschreibung (eingetragene Werte sind Werkseinstellungen)



Arbeitsebene

Sprache der Bedienerführung

deutsch
english
française
Auswahl mit den Tasten ▲ und ▼ .

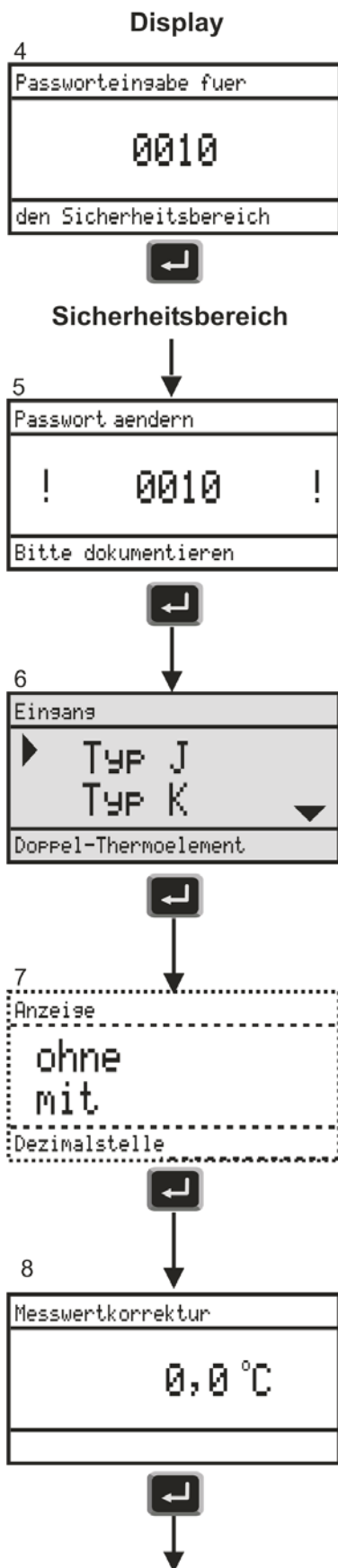
Maßeinheit der Anzeige

°C
°F
Auswahl mit den Tasten ▲ und ▼ .

Kontrast Display

Änderung des Wertes im Bereich 0 ... 100%
mit den Tasten ▲ und ▼ .

8 Sicherheitsebene



Eingabe des **Passwortes** für die **Sicherheitsebene** (Im Lieferzustand 0010).

! Nach dreimaliger Eingabe eines falschen Passwortes läuft eine Sicherheitszeit von 60 Minuten ab. Bei Einstellung 0000 und aktivem Passwortschutz erfolgt ein Rücksprung in die Arbeitsebene.

Passwort ändern

Änderung des Wertes im Bereich 0000 ... 9999 mit den Tasten **▲** und **▼**.

! **Achtung:** Passwort merken. Das Rücksetzen auf 0010 kann nur im Werk erfolgen!

Eingang

- Typ J Doppel-Thermoelement Fe-CuNi
- Typ K Doppel-Thermoelement NiCr-Ni
- Typ N Doppel-Thermoelement NiCrSi-NiSi
- Typ S Doppel-Thermoelement Pt10Rh-Pt

Auswahl mit den Tasten **▲** und **▼**.

Dezimalstelle

(nur bei Eingang Pt100 und Doppel-Thermoelement Typ J)

- ohne keine Dezimalstelle
- mit eine Dezimalstelle

Auswahl mit den Tasten **▲** und **▼**.

Messwertkorrektur

Änderung des Wertes im Bereich -10°C (-10,0°C) ... 10°C (10,0°C)

Auswahl mit den Tasten **▲** und **▼**.

Display

9

| |
|-------------------------|
| Betriebsart |
| ▶ STB max. STB min. |
| Sicherh.-Temp.Besrenzer |



10

| |
|--------------|
| Grenzwert |
| 20,0 °C |
| Alarmausgang |



11

| |
|--------------|
| Hysterese |
| 2,0 °C |
| Alarmausgang |



12

| |
|----------------------|
| Max. Temp.-differenz |
| 40,0 °C |
| der Thermoelemente |



Beschreibung (eingetragene Werte sind Werkseinstellungen)

Hinweis: Für ASTB die Betriebsart STB wählen

| Anzeige | Betriebsart | Alarmfunktion |
|----------|-----------------|---------------|
| STB max. | Sicherheits- | max |
| STB min. | Temperaturb.; | min |
| STW max. | Sicherheits- | max |
| STW min. | Temperaturwäch; | min |

Auswahl mit den Tasten ▲ und ▼.

max:

Relais ist bei *Überschreiten* des eingestellten Grenzwertes deaktiviert

min:

Relais ist bei *Unterschreiten* des eingestellten Grenzwertes deaktiviert

Grenzwert (Schaltpunkt) Alarmausgang

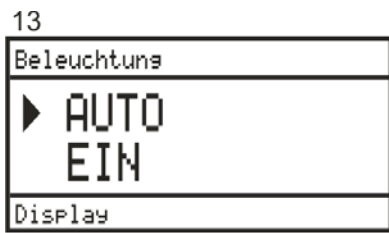
Änderung des Wertes im entsprechenden Messbereich mit den Tasten ▲ und ▼.

Hysterese Alarmausgang

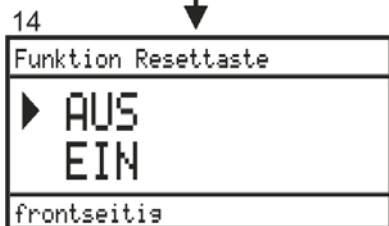
Änderung des Wertes im Bereich 1°C (0,1°C) ... 100°C (100,0°C) mit den Tasten ▲ und ▼.

Messwertdifferenz der Thermoelemente

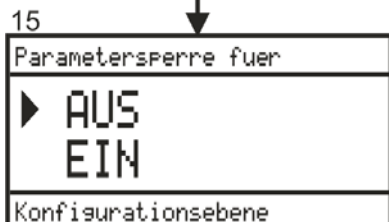
Änderung des Wertes im Bereich 1°C (1,0°C) ... 5% vom Endwert des programmierten Thermoelements mit den Tasten ▲ und ▼.



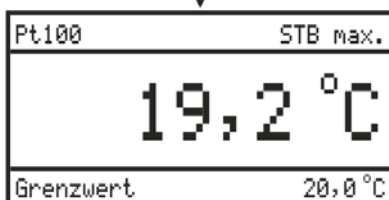
Hintergrundbeleuchtung der Anzeige
AUTO Beleuchtung geht nur nach 2 min. ohne Tastenbetätigung aus. Bei Fehler und wenn die Relais abschalten schaltet die Beleuchtung ein und bleibt immer aktiv.
EIN Die Beleuchtung ist permanent aktiv.



Funktion **Resettaste** frontseitig
AUS Taste gesperrt
EIN Taste aktiv
 Auswahl mit den Tasten ▲ und ▼.



Parametersperre für die Konfigurationsebene
AUS keine Parametersperre
EIN Parameter gesperrt
 Auswahl mit den Tasten ▲ und ▼.



Rückkehr in die Arbeitsebene

9 Fehlermeldungen

Fehlermeldungen Display

```
Achtung!  
Hilfsspannung  
zuletzt!  
Bitte kontrollieren
```

Beschreibung

Die Hilfsspannung erreicht nicht den Wert, der für eine sichere Funktion des STB 55 benötigt wird.

```
Achtung!  
Parameter-  
sperre  
eingeschaltet
```

Der Parameter kann nicht geändert werden, da die Parametersperre für die Konfigurationsebene eingeschaltet ist.

```
Achtung!  
Falsches  
Passwort  
1. Fehlversuch
```

Es wurde ein falsches Passwort für den Sicherheitsbereich eingegeben. Nach 3 Sekunden erfolgt ein Rücksprung zur Passwordeingabe.

```
Ablauf  
49min 38s  
Sicherheitszeit
```

Nach dreimaliger Falscheingabe läuft eine Sicherheitszeit von 60 Minuten ab.

```
Thermoelemente  
Leitungs-  
unterbrechung  
Bitte kontrollieren
```

An den Anschlussklemmen zu den Thermoelementen wurde eine Leitungsunterbrechung festgestellt. Anschluss der Thermoelemente überprüfen.

```
Thermoelemente  
Messwert  
>XXX°C  
Bitte kontrollieren
```

Der Messwert überschreitet die maximale Temperatur für das gewählte Thermoelement.

```
Thermoelemente  
Messwert  
<XXX°C  
Bitte kontrollieren
```

Der Messwert unterschreitet die minimale Temperatur für das Thermoelementes.

```
Pt100  
Leitungs-  
kurzschluss  
Bitte kontrollieren
```

An den Klemmen des Pt100 wurde ein Kurzschluss festgestellt. Anschlussleitungen und Pt100 Fühler überprüfen.

| Fehlermeldungen Display | Beschreibung |
|---|--|
| <pre>Pt100 Leitungs- unterbrechung Bitte kontrollieren</pre> | <p>An den Klemmen des Pt100 wurde eine Leitungsunterbrechung festgestellt. Anschlussleitungen und Pt100 Fühler überprüfen.</p> |
| <pre>Pt100 Messwert >650°C Bitte kontrollieren</pre> | <p>Der Messwert überschreitet die maximale Temperatur für Pt100 Fühler.</p> |
| <pre>Pt100 Messwert <-120°C Bitte kontrollieren</pre> | <p>Der Messwert unterschreitet die minimale Temperatur für Pt100 Fühler.</p> |
| <pre>Interner Fehler Geräte- Temperatur Bitte kontrollieren</pre> | <p>Die Innentemperatur des Gerätes hat einen unzulässig hohen oder niedrigen Wert ermittelt. Einbaubedingungen und Umgebungstemperatur des Gerätes überprüfen.</p> |
| <pre>Fataler Fehler Speicher defekt Gerät auswechseln</pre> | <p>Die Überwachung des Programm- bzw. Arbeitsspeichers hat einen Fehler ergeben.</p> |
| <pre>Fataler Fehler Hardware defekt Gerät auswechseln</pre> | <p>Das Gerät muss im Werk überprüft werden. Bei einer internen Spannung wurde eine Abweichung festgestellt. Das Gerät muss im Werk überprüft werden.</p> |
| <pre>Fataler Fehler Relais defekt Gerät auswechseln</pre> | <p>Es wurde eine Fehlstellung der Relaiskontakte festgestellt. Das Gerät muss im Werk überprüft werden.</p> |

10 Funktionale Sicherheit

Der Sicherheits-Temperaturbegrenzer STB 55 wurde nach den Vorgaben der IEC 61508 entwickelt. Diese Norm beschreibt die funktionale Sicherheit von sicherheitsbezogenen programmierbaren elektrischen und elektronischen Systemen.

Das Gerät entspricht einem Teilsystem der Klasse B mit dem Anforderungsgrad SIL2 (einkanalig). Die Sicherheitsfunktion des Gerätes bezieht sich auf die Erfassung und Auswertung der Temperatur und die sich daraus zwingend ergebende Kontaktstellung des eingebauten Relais.

10.1 *Sicherer Zustand*

Der sichere Zustand des Gerätes ist nur in der Ruhestellung des Relais gegeben (Ruhestromprinzip). Erkennt das interne Diagnosesystem einen Fehler, nimmt das Relais die Ruhestellung an. Für die Einbindung des Relaiswechslers in die Überwachungsvorrichtung ist deshalb der Schließer zu verwenden.

10.2 *Temperaturfühler*

Angeschlossene Temperaturfühler werden auf Leitungsbruch oder Kurzschluss überwacht. Bei Thermoelementen ist dieses physikalisch bedingt nur mit Doppel-Thermoelementen möglich. Nicht zulässig ist es, Einfach-Thermoelemente zu verwenden und die Eingänge durch Drahtbrücken parallel zu schalten. Werden getrennte Fühler-Armaturen verwendet, so müssen diese direkt nebeneinander montiert werden, damit beide die gleiche Temperatur erfassen.

10.3 *Störungs- und Fehlerfall*

Kommt es zu einem Störfall an der Anlage, muß die Ursache hierfür umgehend beseitigt werden. Wird dazu der Sicherheits-Temperaturbegrenzer STB 55 außer Betrieb genommen, ist der Prozess auf andere Weise zu sichern. Liegt ein Gerätefehler vor, bitten wir um Einsendung ins Werk mit einer kurzen Fehlerbeschreibung.

| Sicherheitstechnische Kennzahlen der funktionalen Sicherheit STB 55 | | | |
|---|--|--------------------------------|-----------------------|
| Sicherheitsbezogenes Ausgangssignal | | Relaisausgang | |
| Prüfnorm | | IEC 61508 | |
| Prüfstelle | | TÜV NORD CERT GmbH | |
| SIL | | 2 | |
| System | | Typ B | |
| | | Eingang | |
| | | Pt100 | Thermoelement |
| λ_{SD} | (Rate erkannter ungefährlicher Ausfälle) | 1740FIT | 1740 FIT |
| λ_{SU} | (Rate unerkannter ungefährlicher Ausfälle) | 601 FIT | 542 FIT |
| λ_{DD} | (Rate erkannter gefährlicher Ausfälle) | 741 FIT | 742 FIT |
| λ_{DU} | (Rate unerkannter gefährlicher Ausfälle) | 127 FIT | 109 FIT |
| | | (1 FIT = 1 Ausfall / 10^9 h) | |
| Anteil ungefährlicher Ausfälle (SFF) | | 96 % | 97 % |
| mittlere Ausfallwahrscheinlichkeit (PFDavg) | | $3,76 \times 10^{-3}$ | $2,95 \times 10^{-3}$ |
| Ausfallwahrscheinlichkeit je Stunde (PFH) | | $1,27 \times 10^{-7}$ | $1,09 \times 10^{-7}$ |
| Nutzungsdauer der Sicherheitsfunktion | | 10 Jahre | |

11 Funktionsprüfung

Beim Betrieb des Gerätes in hoher Anforderungsrate, d.h. bei prozessbedingtem häufigen Ansprechen des Gerätes, kann nach IEC 61508 auf zusätzliche Funktionsprüfungen verzichtet werden.

Dieses gilt auch beim Betrieb mit niedriger Anforderungsrate, d.h. bei prozessbedingtem seltenen Ansprechen des Gerätes. Die Ausfallwahrscheinlichkeit ist für 10 Jahre Gebrauchsdauer nach SIL2 sehr gering (siehe Tabelle Seite 10).

Für eine Funktionsprüfung wird der Temperaturfühler mit einem Simulator nachgebildet. Bei Thermoelementen dürfen die Eingänge dazu parallel geschaltet werden. Der Test beginnt mit der Überprüfung der Temperaturüberwachung. Im Gutbereich muß das Relais aktiv sein.

Getestet wird dann

- die Übereinstimmung der auf dem Display des STB 55 angezeigten Temperatur mit der des Simulators bei jedem Prüfschritt
- die Alarmfunktion bei Verlassen des Gutbereiches der Temperatur
- die Alarmfunktion bei Fühlerbruch (jede Leitung getrennt) und Fühlerkurzschluss.

Eine korrekte Alarmfunktion des STB 55 ist gegeben, wenn

- das Relais deaktiviert wird und der Kontakt die Ruhelage einnimmt,
- der jeweilige Fehler im Display korrekt als Klartext angezeigt wird,
- die LED Alarm auf der Gerätefront des STB 55 leuchtet,
- an den Klemmen 17 und 18 eine Spannung von 24 V DC für einen externen Alarm anliegt.

Nachdem die Temperatur mit dem Simulator wieder in den Gutbereich verändert wurde, ist eine korrekte Funktion des STB 55 gegeben, wenn in der Betriebsart Sicherheits-Temperaturbegrenzer

- das Relais erst wieder aktiviert wird, nachdem die frontseitige RESET-Taste oder eine
- externe RESET-Taste betätigt wurde,
- danach das Display die normalen Betriebsdaten anzeigt,
- die LED Alarm auf der Gerätefront des STB 55 erlischt,

- und an den Klemmen 17 und 18 keine Spannung mehr anliegt.

wenn in der Betriebsart Sicherheits-Temperaturwächter

- das Relais aktiviert wird, ohne daß die frontseitige RESET-Taste oder eine externe RESET-Taste betätigt wurde,
- das Display die normalen Betriebsdaten anzeigt,
- die LED Alarm auf der Gerätefront des STB 55 erlischt,
- und an den Klemmen 17 und 18 keine Spannung mehr anliegt.



Achtung !

Sollte bei einem der Prüfschritte das Relais nicht deaktiviert werden, oder Temperatur bzw. Fehlerursache im Display nicht korrekt angezeigt werden, muss der STB 55 zur Überprüfung ins Werk geschickt werden. Die Anlage muß in der Zwischenzeit mit anderen Mitteln im sicheren Zustand gehalten werden.



Besondere Hinweise !

- Der Sicherheits-Temperaturbegrenzer STB 55 muss in einem Schaltschrank mit einer Schutzart von mindestens IP40 montiert werden.
- Es ist eine Zugenlastung der Anschlussleitung(en) vom Temperaturfühler vorzusehen.
- Zum Schutz der internen Gerätesicherung des STB 55 wird empfohlen, den Überwachungsstromkreis mit einer externen Sicherung (maximal 1,6 A mittelträge) abzusichern. Bei Auslösen der internen Sicherung muss das Gerät zur Instandsetzung ins Werk geschickt werden!

12 Technische Daten / Bestellcode

12.1 Technische Daten

HILFSENERGIE

| | |
|-------------------------------|---|
| Hilfsspannung: | 230 V AC $\pm 10\%$, 115 V AC $\pm 10\%$, oder 24 V DC $\pm 15\%$ |
| Leistungsaufnahme: | < 4 VA |
| Arbeitstemperatur: | -10 ... 55 °C |
| Transport und Lagertemperatur | -30 ... 60 °C |
| Relative Luftfeuchtigkeit | < 95% |
| Betauung: | nicht zulässig |
| Bemessungsspannung: | 250 V~ nach VDE0110 zwischen Eingang/ Relaisausgang/ Hilfsspannung Verschmutzungsgrad 2, Überspannungskategorie III |
| Prüfspannung: | 4 kV= zwischen Eingang/Relaisausgang/Hilfsspannung |
| CE-Konformität: | EN55022, EN60555, IEC61000-4-2/3/4/5/6/11/13 |

ZULASSUNGEN

Titel

| | |
|----------------------|---|
| EN 14597: 2005: | Temperaturregeleinrichtungen und Temperaturbegrenzer für wärmeerzeugende Anlagen |
| EN 61508:2001 SIL2 : | Funktionale Sicherheit sicherheitsbezogener elektrischer/elektronischer/programmierbarer elektronischer Systeme |

EINGANG

| | |
|---------|---|
| Pt100 : | im Bereich -100,0 ... 600,0 °C bzw. -100 ... 600 °C 3-Leiterschaltung, max Leitungswiderstand 4Ω pro Leitung. Fühlerstrom <1 mA (keine Eigenerwärmung) |
|---------|---|

THERMOELEMENT

| | |
|------------------------|--|
| Typ J: | FeCu-Ni im Bereich -100,0 ... 800,0 °C bzw. -100 ... 800 °C |
| Typ K: | NiCr-Ni im Bereich -150 ... 1200 °C |
| Typ N: | NiCrSi-NiSi im Bereich -150 ... 1200 °C |
| Typ S: | Pt10Rh-Pt im Bereich 0 ... 1600 °C Vergleichsstellenkompensation eingebaut |
| Grundgenauigkeit: | <0,5 %, ± 2 Digit |
| Temperaturkoeffizient: | 0,01 %/K |

DISPLAY:

Grafik-LCD-Display mit 128 x 64 Pixel, mit weißer Hintergrundbeleuchtung

AUSGANG

| | |
|------------|---|
| Relais: | Wechselkontakt <250 V AC <200 VA <2 A $\cos\phi \geq 0,7$; <250 VDC <80 W <2 A. Intern abgesichert mit Feinsicherung 2 A träge |
| Gehäuse: | Polyamid (PA) 6.6 , UL94V-0 Tragschienenmontage TS 35 |
| Gewicht: | ca. 450 g |
| Anschluss: | Schraubklemmen 0,14 ... 2,5 mm ² (AWG 26 .. 14) |
| Schutzart: | IP20, BGV |



Verwendung nur in vibrationsarmer Umgebung !

12.2 Bestellcode

| | | | | | | | | | |
|---|-------|---|---|---|---|---|---|---|----|
| | STB55 | - | x | 0 | x | 0 | - | 0 | 00 |
| Sicherheits-Temperaturbegrenzer STB 55 | | | ↑ | | ↑ | | | | ↑ |
| Eingang | | | | | | | | | |
| Pt 100, 3-Leiterschaltung | | | 1 | | | | | | |
| Thermoelemente | | | 5 | | | | | | |
| Hilfsenergie | | | | | | | | | |
| 230 VAC ± 10 % 50-60 Hz | | | | | 0 | | | | |
| 115 VAC ± 10 % 50-60 Hz | | | | | 1 | | | | |
| 24 VDC ± 15 % | | | | | 5 | | | | |
| Kundenspezifisches Gerät / Front | | | | | | | | | xx |

1 General

Certified to DIN EN 14597 (replaces DIN 3440) SIL2

Features

- For use as:
 - STB** Protection - temperature limiter
 - ASTB** Exhaust gas - protection - temperature limiter
 - STW** Protection - temperature monitor
- Certified according to EN 61508 SIL2
- Input Pt100, 3-wire circuit or double thermocouple J, K, N and S
- Temperature limit value and switching hysteresis programmable
- Basic accuracy < 0.5%, ± 2 digits
- Reaction time ≤ 0.5 sec
- Alarm output 1 relay, SPDT
- Memory function for error report
- Operation-lock feature (password protection)
- DIN rail mounting

The STB 55 safety temperature limiter is used where ever thermal processes must be monitored and the system must be transferred into a safe operational state in case of fault.

If the permissible temperature limit value is reached, or if a fault occurs within the permissible temperature range on the monitoring equipment (sensor open, sensor short-circuit, failure of a component part in the device, fault in the software, failure or inadmissible value of the supply voltage etc.), the STB 55 switches off without delay.

The alarm contact is activated, the LED ALARM on the front panel and the back-lighting of the display light up, and the error cause is indicated as plain text on the display.

In addition, there is a 24 V DC signal present on the terminals 17-18 for an external alarm signal.

2 Brief description

Programming

The device is programmed using the front-sided buttons, in connection with the graphics display.

Operating modes

The device can be used as:

STB → Maximum or minimum monitoring with lock Reset following removal of the fault through actuation of the front-sided button or externally connected pushbutton

ASTB → As before, however for the monitoring of the exhaust gas temperature

STW → Maximum or minimum monitoring without lock, Reset automatically on return into the permissible range

Switching hysteresis

Always acts in the direction of safe range.

Error log memory

The last fault is stored as plain text and can be called up in the working level and deleted.

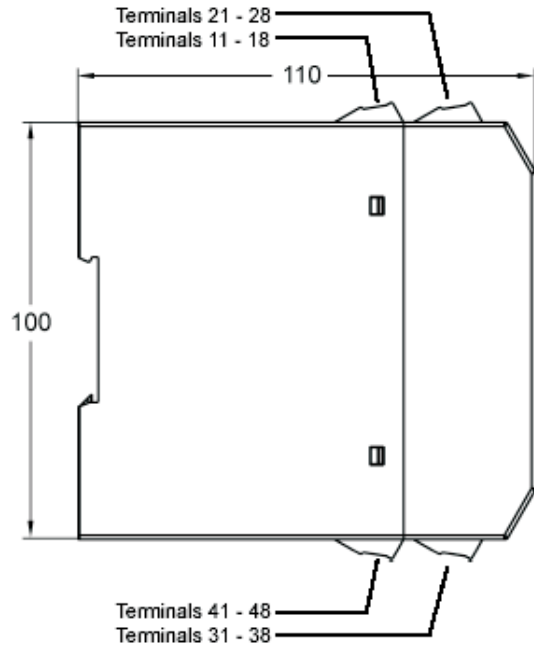
Temperature probe



The device may be operate only with temperature probes which are certified according to DIN EN 14597!

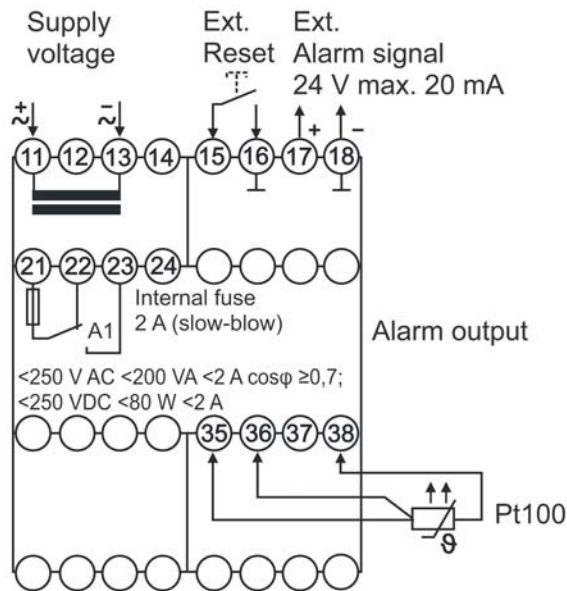
3 Dimensions

Dimensions

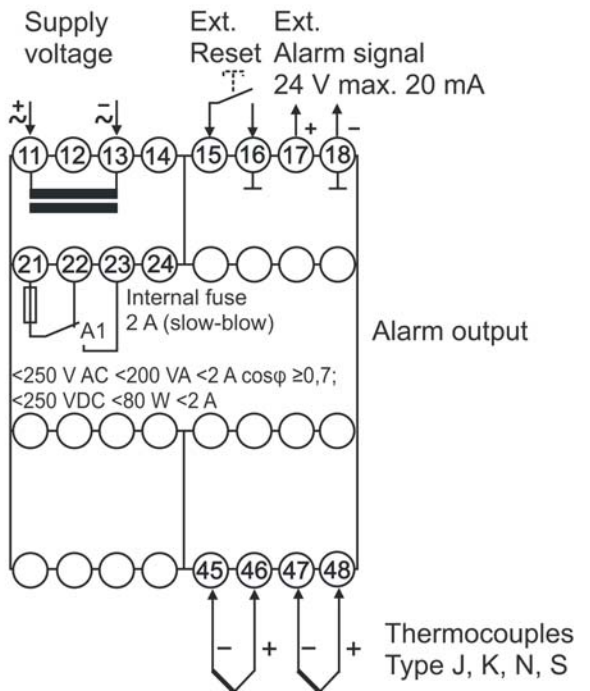


4 Electrical connection

STB 55-1



STB 55-5





Pt100 input:

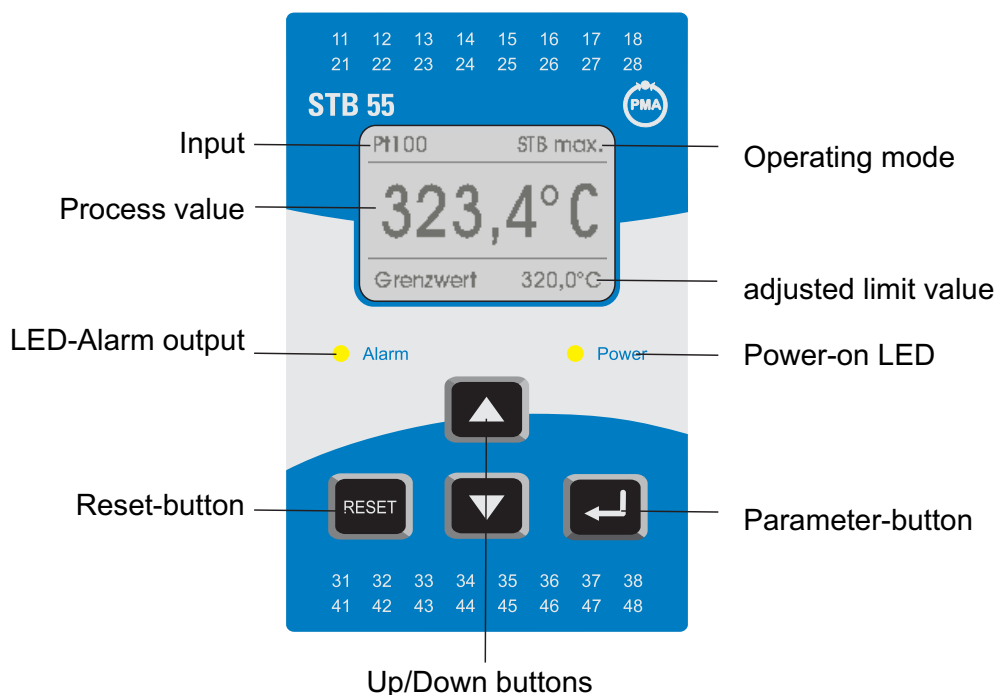
The line resistance of 4Ω per line must not be exceeded. The relevant cable length for copper cables are listed in the table below.

For further materials and cable lengths the values must be calculated.

Max. cable length for copper cables

| cable cross section | max. cable length |
|----------------------|-------------------|
| 0.14 mm ² | 32 m |
| 0.25 mm ² | 58 m |
| 0.5 mm ² | 116 m |
| 0.75 mm ² | 174 m |
| 1 mm ² | 232 m |
| 1.5 mm ² | 348 m |

5 Operation




5.1 Description


The operation of the device is implemented in 2 levels. The required parameter is called up with the button . The selection within a parameter and the setting-adjustment of a value is implemented with the  buttons and .

Button combinations (press buttons simultaneously):


+ 1 parameter back

+ Parameter is set to "0" or minimum value.

After switching on the supply voltage, the device initializes itself. In the display the message indicating device type and software version is shown. After the initialization, the device is running in the working level and the current temperature, as well as all safety-relevant adjustments, are displayed. The peak value storage is called up by short activation of the button .

The configuration level is called up by activation of the  button for 2 seconds. In this case, all parameters which determine the properties of the device are programmed. In order to reach the security area of the configuration level, a password must be entered.

If an incorrect password is entered, this appears as an error report in the display. After this signal, or even if no password has been entered, the skip-back into the working level is implemented. After entering an incorrect password three times, a security time of 60 minutes will elapse. The remaining security time is indicated in the display. With input of the correct password, the security area becomes accessible. Here adjustments can be carried out which must be protected against unauthorized change.

After the last menu item, or if no button is pressed for longer than 2 minutes, a skip-back into the working level is implemented automatically and the current measured value is indicated in the display. The configuration level can be exited at any time by holding down  button for 2 seconds.

5.2 Error reports

In case of occurring faults, the messages are shown on the display in plain text. This simplifies location of the error.



Operational startup reference!

The device is preset with an ex-works default setting. Therefore it must be adapted to each special application.

6 Working level

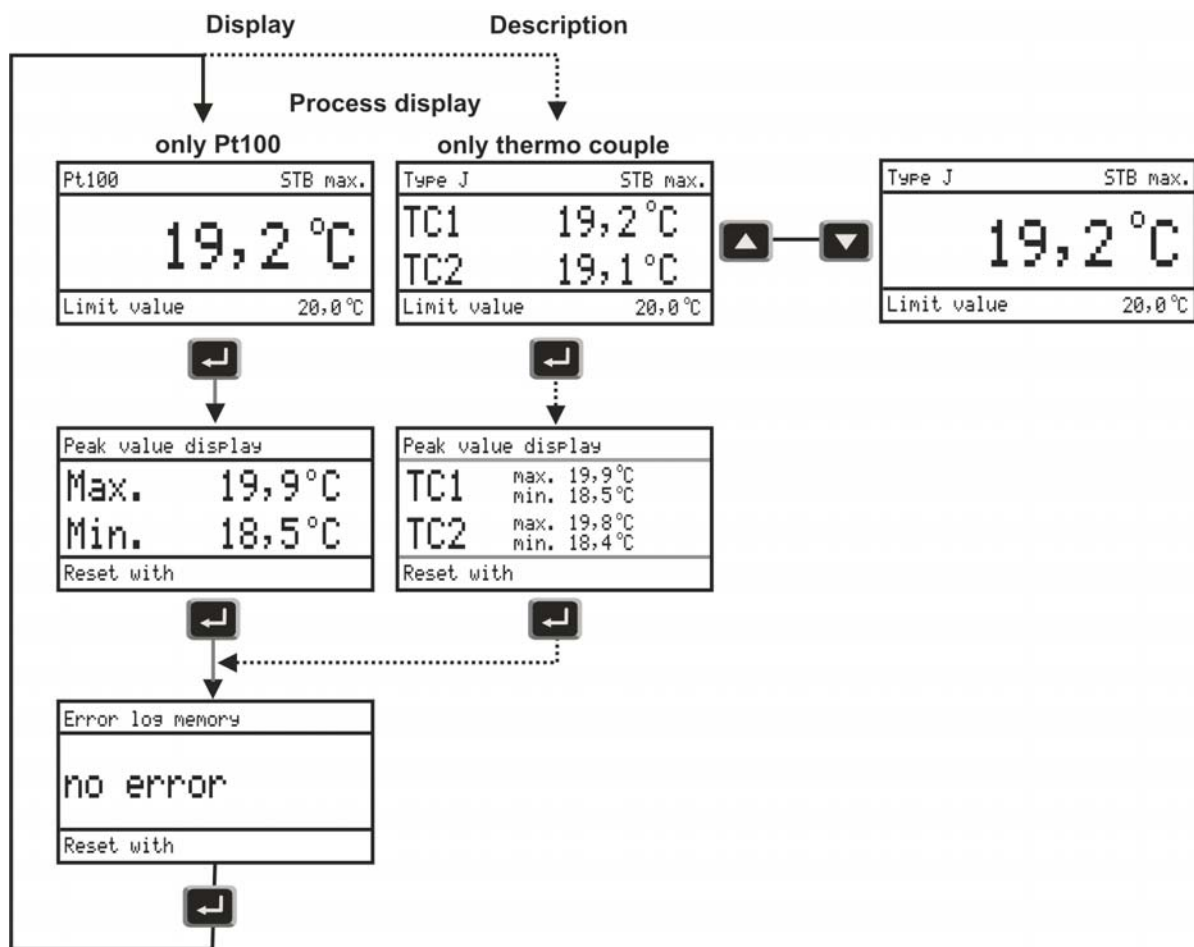
i Note: In the working level only the resetting of the peak value storage is possible

Switching over the display for the true value from 2 values to single value. Only the value will be displayed, which is nearer to the value of *STB max.* or *STB min.*

Peak value display for minimum and maximum measured value. Deletion of the values with the button  or with every switch-off of the device.

Error log memory display

Deletion of the error reports with the button .



i Note on the representation

Parameter appears only with corresponding configuration  a

Parameter appears only with corresponding equipment version  b

7 Configuration level

Description

(entered values are default settings)

Working level

User language

deutsch

english

française

Selection with the buttons  and .

Measuring unit



°C

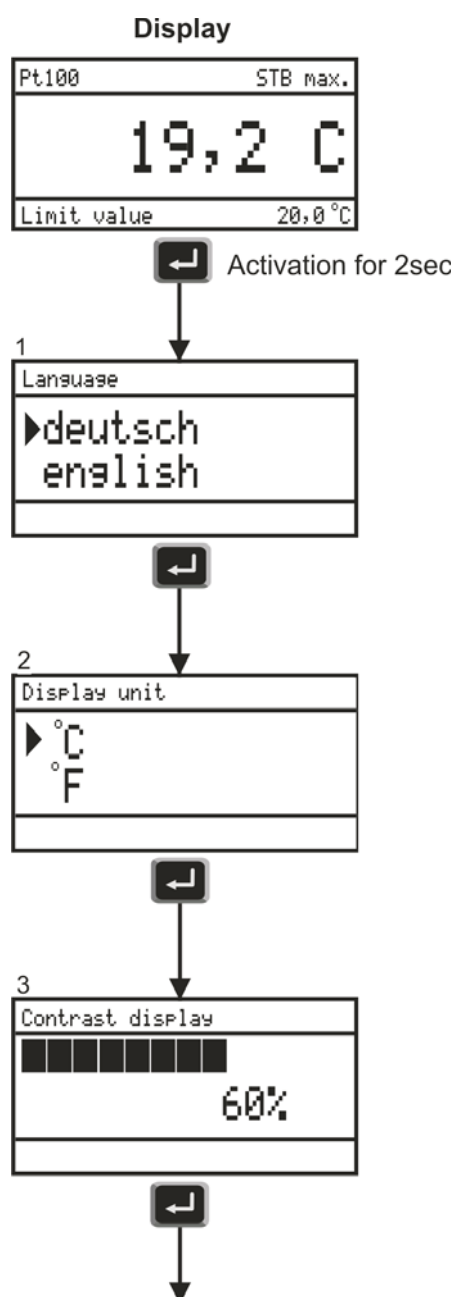
°F

Selection with the buttons  and .

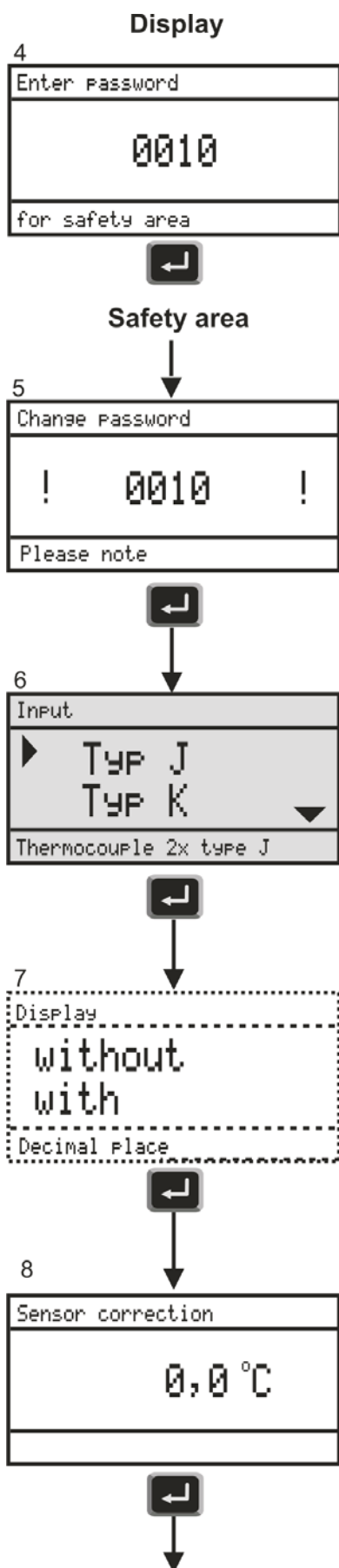
Contrast display

Setting possible from 0 ... 100%

Selection with the buttons  and .



8 Safety level



Input of the password for the security levels (in the delivery condition 0010)



Following three inputs of an incorrect password, a security time of 60 minutes will elapse. On entering 0000 and active password protection, a skip-back into the working level is implemented.

Change password

Setting possible from 0000 ... 9999



Caution:

Note password. Resetting to 0010 can take place at works only!

Input

Type J Double thermocouple Fe-CuNi

Type K Double thermocouple NiCr-Ni

Type N Double thermocouple NiCrSi-NiSi

Type S Double thermocouple Pt10Rh-Pt

Decimal point (only in case of input Pt100 and thermocouple Type J)

without No decimal point

with One decimal point

Measured value correction

Setting possible from -10°C (-10.0°C) ... 10°C (10.0°C)

Description (entered values are default settings)

Reference: Select the STB operating mode for ASTB

9

| |
|------------------------|
| Operating mode |
| ▶ STB Max. STB Min. |
| Safety temp. limiter |

| Display | Operating mode | Alarm function |
|----------|------------------------------|----------------|
| STB max. | Safety-temperature limiter.; | max |
| STB min. | Safety-temperature monitor; | min |
| STW max. | | max |
| STW min. | | min |

Selection with buttons ▲ and ▼.



max:

Relay is deactivated in case of **Overshooting** of the set-adjusted limit value

min:

Relay is deactivated in case of **Undershooting** of the set-adjusted limit value

10

| |
|--------------|
| Limit value |
| 20,0 °C |
| Alarm output |

Limit value (set point) alarm output

Setting possible in the corresponding measuring range with buttons ▲ and ▼ .



11

| |
|--------------|
| Hysteresis |
| 2,0 °C |
| Alarm output |

Hysteresis alarm output

Setting possible from 1°C (0,1°C) ... 100°C (100,0°C) with buttons ▲ and ▼.



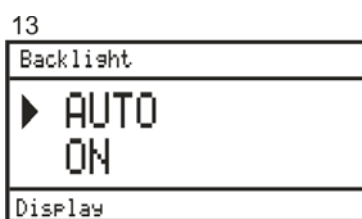
12

| |
|---|
| Max. Temp.-difference of the thermocouples |
| 40,0 °C |

Measured value difference of the thermocouples

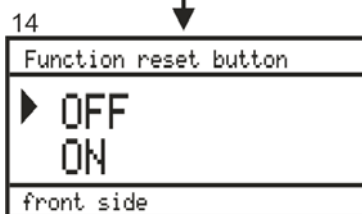
Setting possible from 1°C (1,0°C) ... 5% of the end value of the programmed thermocouple with buttons ▲ and ▼.





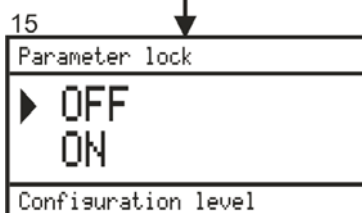
Display backlight

AUTO The backlight turns off after 2 min. only without button action. At error and switching off the relays the backlight turns on and remains in place.
 ON The backlight is permanent active.



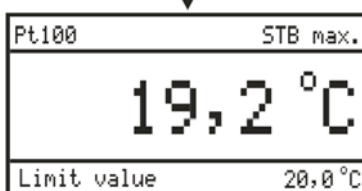
Function reset button front side

OFF buttons blocked
 ON buttons active
 Selection with buttons ▲ and ▼.



Parameter lock for configuration level.

OFF no parameter locked
 ON parameter locked
 Selection with buttons ▲ and ▼.



Return to the working level

9 Error reports

Display

```
Cauti on!
Suppl . voltage
too low!
Pl ease check
```

```
Cauti on!
Parameter
Locked
```

```
Cauti on!
Incorrect
Password
1. unsuccessful attempt
```

```
Sequence
49mi n 30s
Saf ety time
```

```
Thermocoupl es
Broken
Line
Pl ease check
```

```
Thermocoupl es
Measured val .
>XXX°C
Pl ease check
```

```
Thermocoupl es
Measured val .
<XXX°C
Pl ease check
```

```
Pt100
Short
circuit
Pl ease check
```

Description

The supply voltage does not reach the value which is required for secure function of the STB55.

The parameter cannot be changed, because the parameter lock for the configuration level is switched on.

An incorrect password was entered for the security area. After 3 seconds a skip-back to the password input is implemented.

Following three incorrect entries, a security time of 60 minutes will elapse.

A broken line was detected at the connecting terminals to the thermocouples. Check connection of the thermocouples.

The measured value exceeds the maximum temperature for the selected thermocouple.

The measured value falls below the minimum temperature for the thermocouple.

A short-circuit was detected at the terminals of the Pt100. Check connection lines and Pt100 sensor.

Description

Display

```
Pt100
Broken
line
Please check
```

A broken line was detected at the terminals of Pt100. Check connection lines and Pt100 sensor.

```
Pt100
Measured val .
>650°C
Please check
```

The measured value exceeds the maximum temperature for Pt100 sensor.

```
Pt100
Measured val .
<- 120°C
Please check
```

The measured value falls below the minimum temperature for Pt100 sensor.

```
Internal error
Device
temperature
Please check
```

The internal temperature of the device has determined an inadmissibly high or low value. Check installation requirements and ambient temperature of the device.

```
Fatal error
Memory
error
Replace device
```

The monitoring of the program and main memory has resulted in a fault. The device must be checked in the works.

```
Fatal error
Hardware
error
Replace device
```

An abnormality has been detected during internal voltage. The device must be checked in the works.

```
Fatal error
Relay
fault
Replace device
```

A fault position of the relay contacts has been determined. The device must be checked in the works.

10 Functional safety

The STB55 safety temperature limiter was developed according to the specifications of IEC 61508. This standard describes the functional safety of safety-related programmable electrical and electronic systems.

The device corresponds to a subsystem of Class B, with the requirement Level SIL2 (single-channel). The safety function of the device refers to the recording and evaluation of the temperature, and the contact position of the built-in relay automatically resulting from that.

10.1 *Safe status*

The safe status of the device is given only in the initial position of the relay (closed-circuit current mode). If the internal diagnostics system identifies a fault, the relay assumes the initial position.

The make-contact is therefore to be employed for linking the relay change-over switch into the monitoring equipment.

10.2 *Temperature detector*

Connected temperature probes are monitored for circuit break or short circuit. In case of thermocouples, this is only possible with double thermocouples due to physical conditions.

It is not permitted to employ single thermocouples and to switch the inputs in parallel through jumpers. If separate sensor fittings are employed, these must be mounted directly next to each other, so that they both record the same temperature.

10.3 *Malfunction and fault case*

If a fault case results in the system, the cause must be eliminated immediately. If the safety temperature limiter STB55 is taken out of operation for this purpose, the process is to be assured in another manner.

If there is a device error, we request that you return it to the works with a brief error description.

| Safety-technical key indicators of the Functional SafetySTB 55 | | | |
|--|---|--------------------------------|-----------------------|
| Safety-related output signal | | Relay output | |
| Test standard | | IEC 61508 | |
| Testing authority | | TÜV NORD CERT GmbH | |
| SIL | | 2 | |
| System | | Type B | |
| | | Input | |
| | | Pt100 | Thermo couple |
| λ_{SD} | (Rate of detected harmless failures) | 1740FIT | 1740 FIT |
| λ_{SU} | (Rate of non-detected harmless failures) | 601 FIT | 542 FIT |
| λ_{DD} | (Rate of detected dangerous failures) | 741 FIT | 742 FIT |
| λ_{DU} | (Rate of non-detected dangerous failures) | 127 FIT | 109 FIT |
| | | (1 FIT = 1 failure / 10^9 h) | |
| Content of harmless failures (SFF) | | 96 % | 97 % |
| Average probability of a failure (PFDavg) | | 3.76×10^{-3} | 2.95×10^{-3} |
| Probability of one failure per hour (PFH) | | 1.27×10^{-7} | 1.09×10^{-7} |
| Effective service life of the safety function | | 10 years | |

11 Function test

During operation of a device with a high requirement rate, i.e. in case of process-conditional frequent addressing of the device, additional function tests can be dispensed with, in accordance with IEC 61508. This also applies for an operation with a low requirement rate, i.e. in case of process-conditional infrequent addressing of the device. The probability of a failure is very small for 10 years of service life according to SIL2 (see table Page 10).

For a function test, the temperature probe is simulated with a simulator. In case of thermocouples, the inputs may be switched in parallel. The test begins with the verification of the temperature monitoring. The relay must be active in the approved range. The following are then tested:

- Agreement of the temperature indicated on the STB55 display with that of the simulator for every test stage
- The alarm function in case of leaving the approved temperature range
- The alarm function in case of sensor open (every line disconnected) and sensor short-circuit.

A correct alarm function of the STB55 exists in the following cases:

- The relay is deactivated and the contact occupies the initial position of rest
- The respective fault is indicated correctly as plain text in the display
- The LED alarm on the front panel of the STB55 lights up
- A voltage of 24 V DC for an external alarm is present on Terminals 17 and 18.

After the temperature has been changed with the simulator into the approved range again, a correct function of the STB55 exists when the following occur in the operating mode safety temperature limiter.

- the relay is again activated only after the front-sided RESET button or
- an external RESET button has been activated,
- after that, the display indicates the normal operating data,
- the LED alarm on the device front of the STB55 lights up and
- there is no further voltage on Terminals 17 and 18.

if, in the safety temperature monitor operating mode, the following are implemented

- the relay is activated without the front-sided RESET button or an external RESET button being activated,
- the display indicates the normal operating data,
- the LED alarm on the device front of the STB55 get lightless and
- there is no further voltage on Terminals 17 and 18.

**Caution!**

If the relay is not deactivated during the test stages, or the temperature and/or error cause are not indicated correctly in the display, the STB55 must be returned to the works for verification.

In the meantime, the system must be maintained in a secure status by other means.

**Special information!**

- The STB55 safety temperature limiter must be installed in a switchgear cabinet with protection type IP40 at least.
- Tension relief of the connecting line(s) from the temperature probe is to be provided.
- To assure the internal device protection of the STB55, protection of the monitoring circuit with an external fuse (a maximum of 1.6 A semi-time-lag) is recommended. In case of triggering the internal fuse, the device must be returned to the works for repair!

12 Technical Data / Order Code

12.1 Technical Data

POWER SUPPLY

| | |
|-----------------------|---|
| Supply voltage: | 230 V AC $\pm 10\%$, 115 V AC $\pm 10\%$, or 24 V DC $\pm 15\%$ |
| Power consumption | < 4 VA |
| Operating temperature | -10 ... 55 °C |
| Storage temperature | -30 ... 60°C |
| Rel. humidity | < 95% |
| Condensation | not permitted |
| Rated voltage | 250 V AC according to VDE0110, between input/relay output/supply voltage, degree of pollution 2, overvoltage category III |
| Test voltage | 4 kV DC between input/relay output/supply voltage |
| CE-conformity | EN55022, EN60555, IEC61000-4-2/3/4/5/6/11/13 |

APPROVALS

Title

| | |
|----------------------|--|
| EN 14597:2005 : | Temperature control devices and temperature limiters for heat-generating systems |
| EN 61508:2001 SIL2 : | Functional security safety-related electrical/electronic/programmable electronic systems |

INPUT

| | |
|---------|---|
| Pt100 : | In the range -100.0 ... 600.0 °C / -100 ... 600 °C, 3-wire circuit, max line resistance 4W per line, Sensor current <1 mA (no self-heating) |
|---------|---|

THERMOCOUPLE

| | |
|-------------------------|---|
| Typ J : | FeCu-Ni in the range -100,0 ... 800,0 °C / -100 ... 800 °C |
| Typ K : | NiCr-Ni in the range -150 ... 1200 °C |
| Typ N : | NiCrSi-NiSi in the range -150 ... 1200 °C |
| Typ S : | Pt10Rh-Pt in the range 0 ... 1600 °C Comparison point compensation installed |
| Basic accuracy | <0.5 %, ± 1 Digit |
| Temperature coefficient | 0.01 %/K |

DISPLAY

Graphic LCD display with 128 x 64 pixels, with white back lighting

OUTPUT

| | |
|-----------------|--|
| Relay | SPDT < 250 V AC < 200 VA < 2 A cos φ 0.7; < 250 V DC < 80 W < 2 A Protected internally with secondary fuse 2 A, delayed |
| Case | Polyamide (PA) 6.6, UL94V-0 DIN rail mounting TS 35 |
| Weight | Approx. 450 g |
| Connection | Screwed terminals 0.14 ... 2.5 mm ² (AWG 26 .. 14) |
| Protection type | IP20, German BGV A3 |



Operation only in vibration less ambient

12.2 Order Code

| | | | | | | | | | |
|--|-------|---|---|---|---|---|---|---|----|
| | STB55 | - | x | 0 | x | 0 | - | 0 | 00 |
| Safety-Temperature Limiter STB 55 | | | ↑ | | ↑ | | | | ↑ |
| Input | | | | | | | | | |
| Pt 100, 3-wire circuit | | | 1 | | | | | | |
| Thermocouples | | | 5 | | | | | | |
| Power supply | | | | | | | | | |
| 230 VAC ± 10 % 50-60 Hz | | | | | 0 | | | | |
| 115 VAC ± 10 % 50-60 Hz | | | | | 1 | | | | |
| 24 VDC ± 15 % | | | | | 5 | | | | |
| Customer specific device/front | | | | | | | | | xx |

Subject to alterations without notice
Änderungen vorbehalten
Sous réserve de toutes modifications

© PMA Prozeß- und Maschinen-Automation GmbH
P.O.B. 310 229, D-34058 Kassel, Germany
Printed in Germany 9499-040-91141 (05/2010)

A5 auf A6 gefaltet, 2-fach geheftet, SW-Druck Normalpapier weiß