

Przekładnik prądu zmiennego (maks. Ø przewodu: 23 mm) Typ: CTD-1X

CARLO GAVAZZI



- Przekładnik prądowy przewodowy i szynowy
- Klasa 0,5, prąd od 50 do 300 A
- Zdemontowany uchwyt do montażu na szynie DIN
- Zdemontowane zaciski do mocowania panelowego
- 2 śruby mocujące izolowane przewodami / szynami zbiorczymi
- Podwójne złącza śrubowe (do 8 przewodów połączeniowych)
- Uszczelniane osłony zacisków

Opis produktu

Przekładnik prądowy przewodowy/szynowy z szyną DIN / szyną zbiorczą i możliwością montażu na panelu.

Znamionowe prądy pierwotne od 50 A do 300 A.

Klucz zamawiania **CTD-1X 100 5A XXX**

Model _____
Prąd pierwotny _____
Prąd wtórny _____
Opcja _____

Opcjonalny zestaw uchwytów mocujących **Zestaw CTD-kit**

Wybór typu

Prąd pierwotny	Prąd wtórny	Opcja
Od 50 do 300 A (patrz tabela zakresów)	1 A 5 A	XXX: brak XTX: tropikalizacja

Specyfikacja wejścia

Częstotliwość robocza	48-62 Hz
Maks. napięcie w układzie	0,72 kV
Poziom znamionowy izolacji	3 kV/1 min. na 50 Hz
Klasa izolacji	E (maks. 75°C)
Natężenie prądu chwilowego I_{th} I_{dyn}	Typowo: 100 I_n / 1 s 2,5 I_{th} Krótkotrwały prąd cieplny I_{th} jest ograniczony rozmiarem
Wzmocnione natężenie prądu	120%
Współczynnik bezpieczeństwa (FS)	≤ 5 (Klasa: 0,5, 1 oraz 3) Dwa zaciski do mocowania panelowego.

Cechy szczególne	Prąd wtórny 1 A, Tropikalizacja
Temperatura pracy	od -25°C do +60°C (od 13°F do 140°F) (R.H. < 90% bez kondensacji przy 40°C)
Temperatura przechowywania	od -30°C do +70°C (od 22°F do 158°F) (R.H. < 90% bez kondensacji przy 40°C)
Certyfikaty	CE, cUrus oraz CSA
Podłączenie Powierzchnia przekroju przewodów	Wykonanie na śrubę Od 1,5 do 6 mm ² Maks./min. moment dokręcenia śruby odpowiedni do śrub zacisków: Od 1 do 2 Nm Maks. moment dokręcenia śruby odpowiedni do śrub mocujących do przewodów / szyny zbiorczej: 0,3 Nm
Stopień ochrony	IP00 IP20 (z uszczelnianymi osłonami zacisków + końcówkami przewodów)
Średnica przewodu	Maks. 23 mm
Wymiary szyny zbiorczej	Maks. 20x5 mm
Masa	150-200 g

Ogólna specyfikacja techniczna

Normy	Zgodnie z EN61869-2
Obudowa	ABS, samogaszenie: UL 94 V-0
Montaż	Szyna DIN, szyna zbiorcza i montaż na panelu
Wyposażenie standardowe	Dwie śruby zaciskowe. Dwie uszczelniane osłony zacisków. Dwa zaciski do mocowania panelowego. Jeden łącznik szyny DIN.
Wyposażenie opcjonalne	Dodatkowy zestaw uchwytów mocujących CTD: Sześć śrub mocujących do przewodów / szyny zbiorczej Sześć nakrętek z tworzywa sztucznego na śruby mocujące do przewodów / szyny zbiorczej.

Parametry wyjściowe

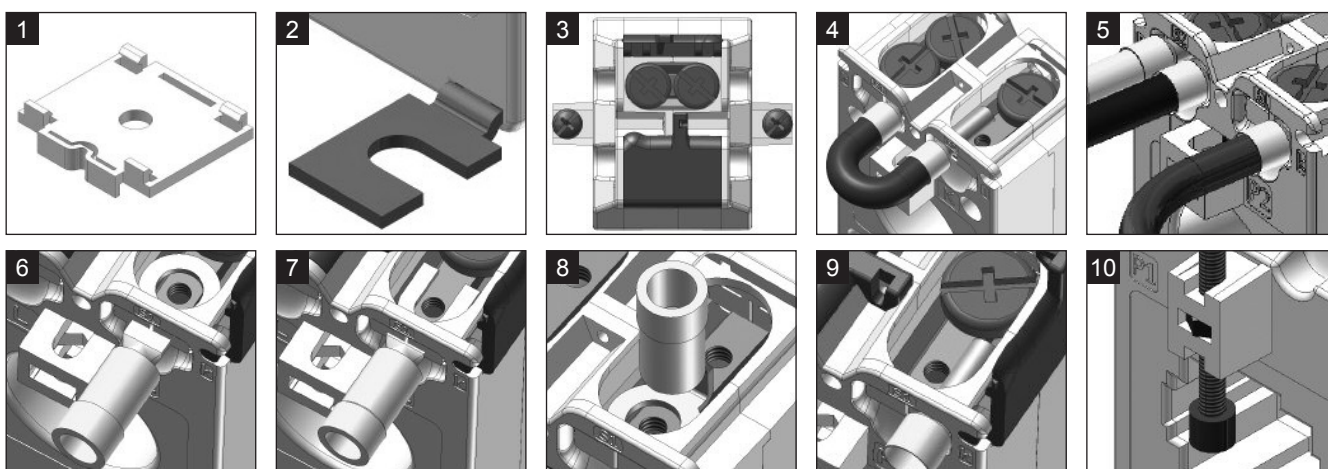
Znamionowy prąd wtórny **5 A lub 1 A**

Tabela zakresów

Model CTD-1X od 50A do 100A			
Prąd pierwotny A	Obciążenie (VA)		
	CL 0,5	CL 1	CL 3
50 (przy 60°C/140°F)		1	1,25
60 (przy 60°C/140°F)		1	1,25
70 (przy 60°C/140°F)		1,5	1,75
75 (przy 60°C/140°F)	1	1,25	1,75
80 (przy 60°C/140°F)	1,25	1,5	2
100 (przy 60°C/140°F)	1,5	1,75	2,25

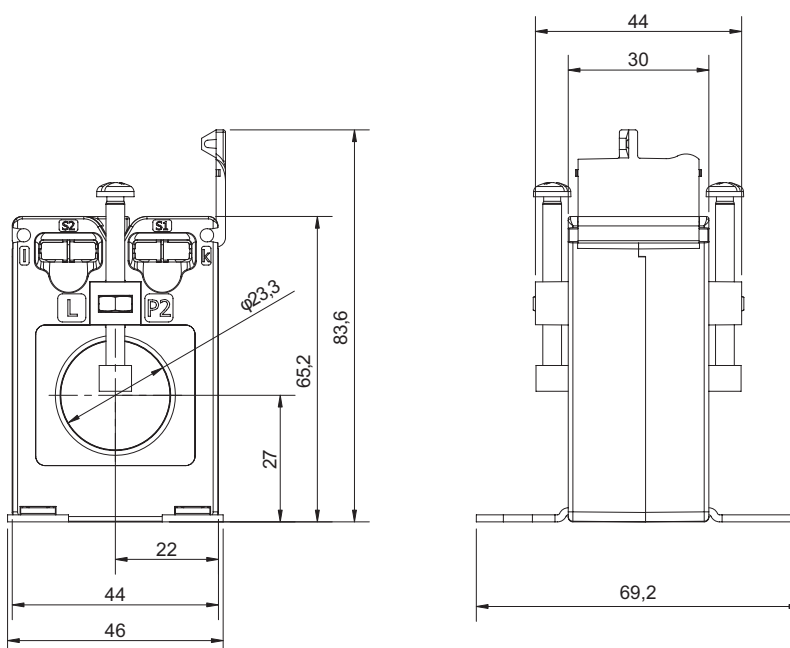
Model CTD-1X od 120 A do 300 A			
Prąd pierwotny A	Obciążenie (VA)		
	CL 0,5	CL 1	CL 3
120 (przy 60°C/140°F)	1,75	2	2,5
125 (przy 60°C/140°F)	2	2,25	2,75
150 (przy 60°C/140°F)	2,25	2,5	3
160 (przy 60°C/140°F)	2,5	2,75	3,25
200 (przy 60°C/140°F)	3	3,25	3,75
250 (przy 50°C/122°F)	4,5	4,75	5,25
300 (przy 50°C/122°F)	5	5,5	6

Korzyści



- Łatwy i szybki montaż na panelu lub szynie DIL (patrz rys. 1-2)
- Ochrona złączy śrubowych dzięki specjalnym uszczelnianym osłonom mającym na celu zapewnienie najwyższego poziomu bezpieczeństwa (patrz rys. 3).
- Mostkowanie mocy przekładnika bez zmiany przyłącza prądu wtórnego w celu zabezpieczenia przed przepięciem w trakcie procedury konserwacji lub instalacji (patrz rys. 4).
- Łatwe przyłącze wyjścia i uziemienie (patrz rys. 5).
- Złącza śrubowe kompatybilne z każdym rodzajem końcówek przewodów (patrz rys. 6-7-8-9).
- Wiele śrubek wyposażonych w nakładki izolacyjne pozwalające na trwałe mocowanie przekładnika prądowego do szyny zbiorczej (patrz rys. 10).

Wymiary (mm)



Schemat połączeń

