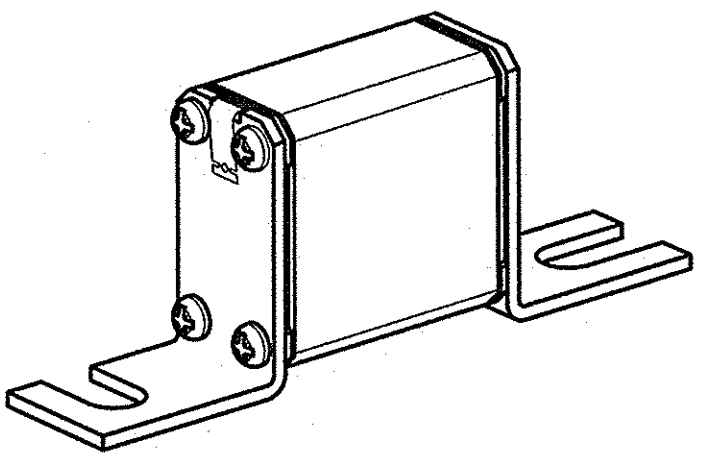
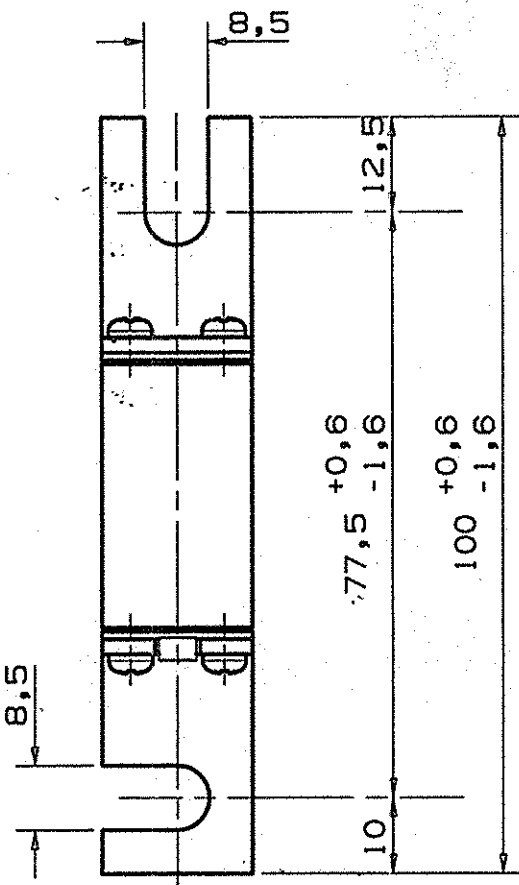
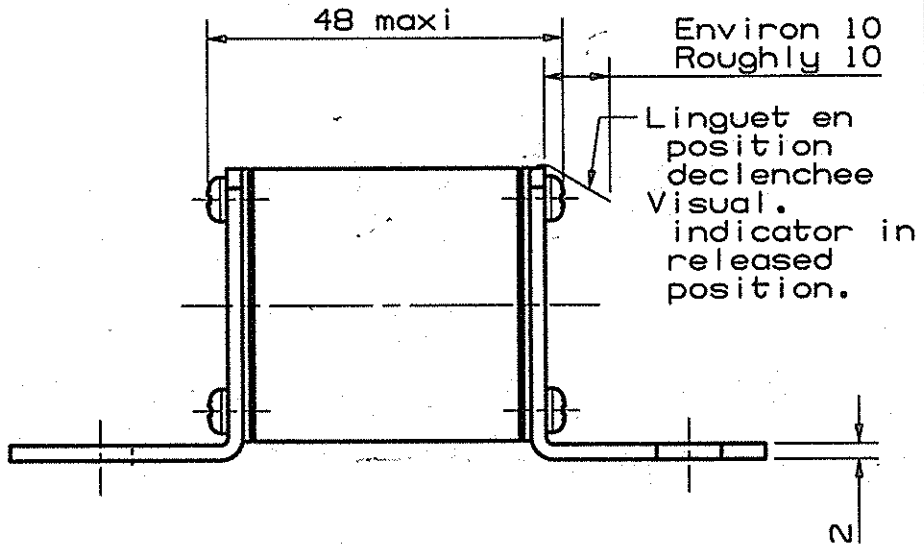
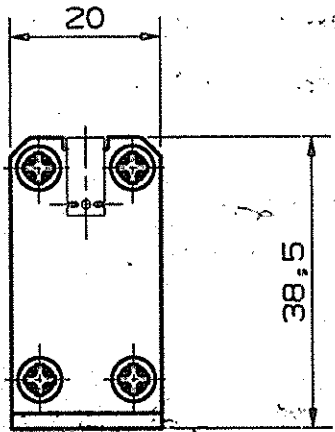


Dates	Indices	Designation de la modification	N° mod.	Dessine par	Demande par	Service stand.	Service Approv.
2.05.91	A	Plan redessine selon nouvelle technologie		P.A.			
29.07.91	B	Mise a jour du plan suite a modif. des P.D.		P.A.			
18/03/97	C	Ajout version anglaise+format B->format A	SF1735	LA			

PLAN CAO MODIFICATION MANUELLE INTERDITE



Protection : / Masse : Ech: 1

LYON, le 19.06.90 Dessine par: Bellver Verifie par: Viscogliosi

Ce plan strictement confidentiel est la propriete exclusive de la Societe FERRAZ SHAWMUT sans l'autorisation ecrite de laquelle il ne peut etre ni reproduit, ni copie, ni communique a des tiers



FUSE CARTRIDGE
 CARTOUCHE PORTE FUSIBLE
 C4 000 D08 a Linguet

A104672

cit. B F431008351 C