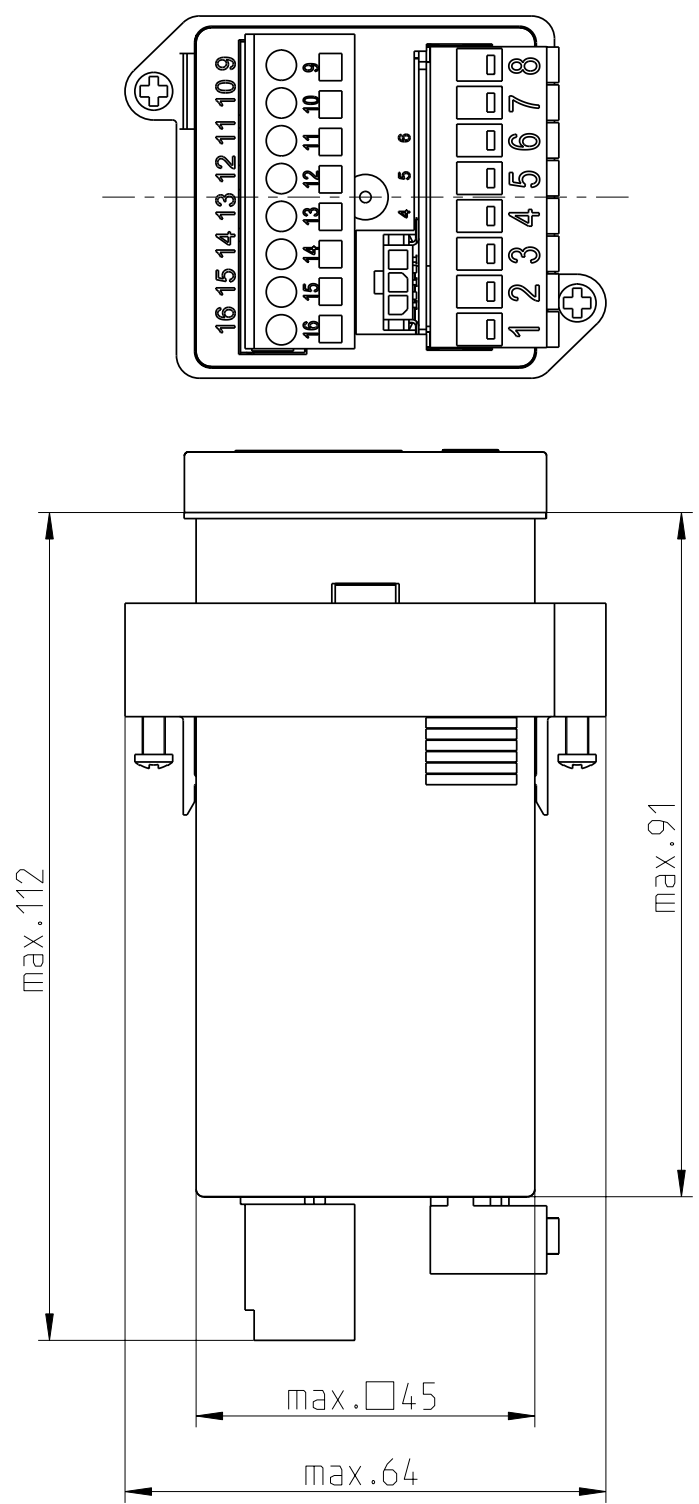
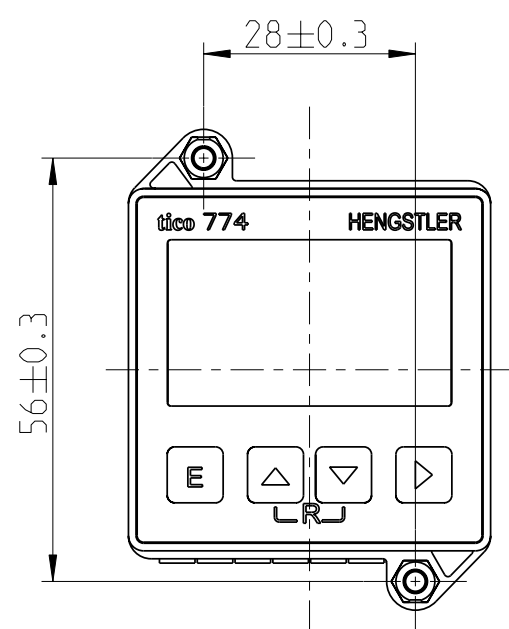
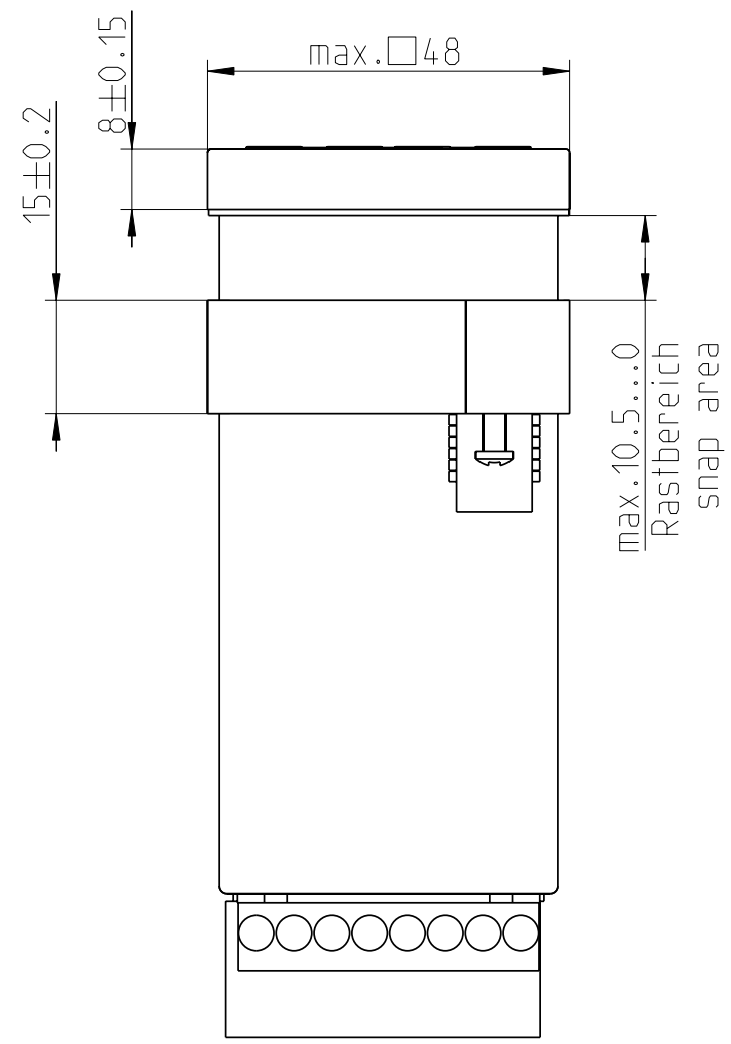


Diese Zeichnung darf weder kopiert, noch
 dritten Personen mitgeteilt, noch
 anderweitig missbrauechlich benutzt werden.

Ersatz fuer:
 ersetzt durch:



-.0	*	Masse ohne Toleranzangabe Tolerances unless indicated ISO 2768-mK	Material:- Rohteil:/Raw part: *	Masstab Scale 1:1
↗	↗	Bearb. 01.12.2009 Hafner	Benennung:/Title:	
↗	↗	Freig. 1 160410 Ve1	Sach-Nr.:/Dwg. No.:	Blatt Sheet 1 of 1
↗	↗	HENGSTLER Hengstler GmbH D-78554 Aldingen		
Index	Aend-Nr. ECN/Date		P_Rev. -.0	Reg.-Z. A3