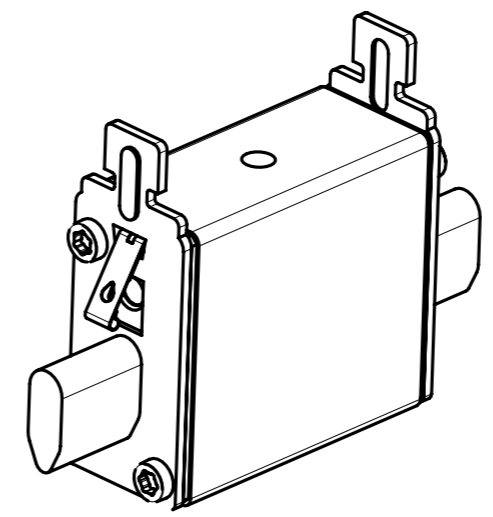
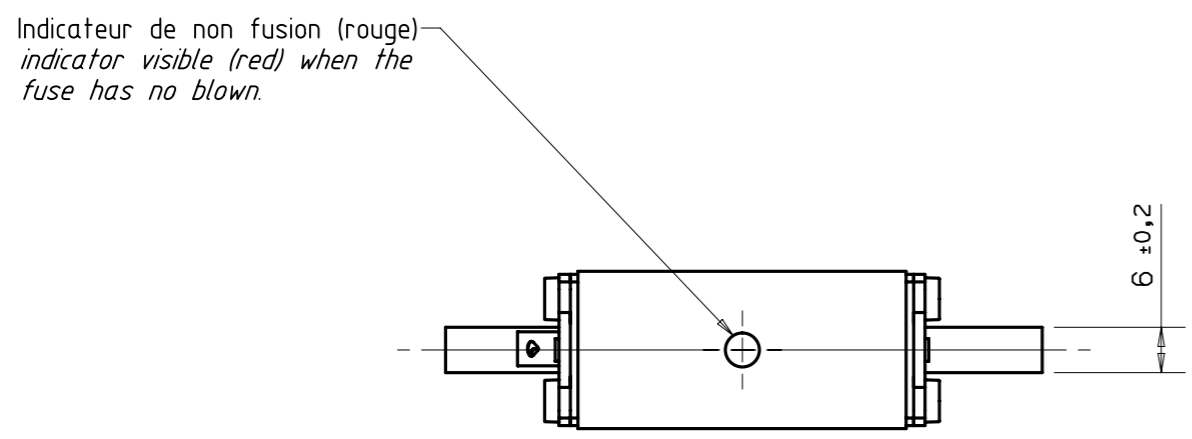
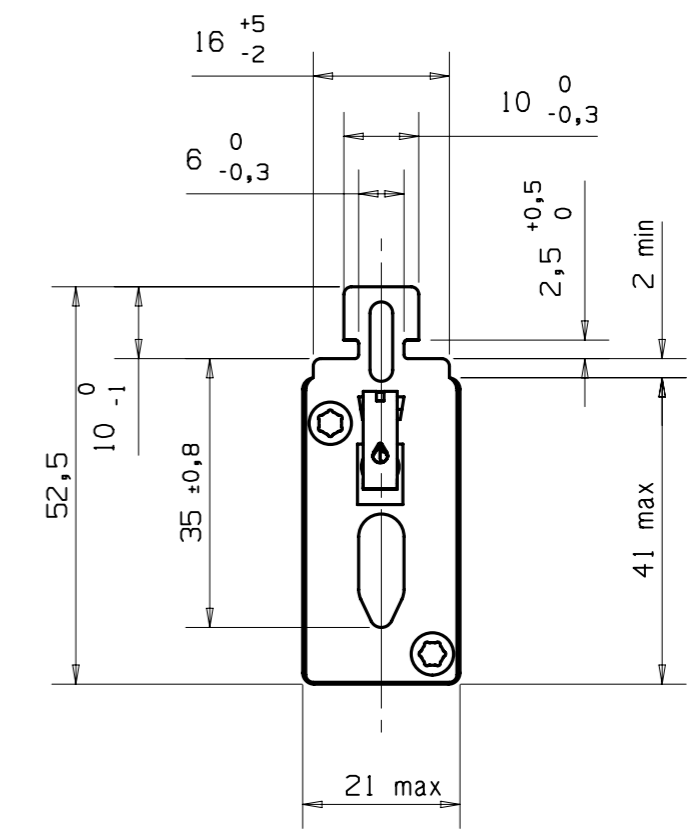
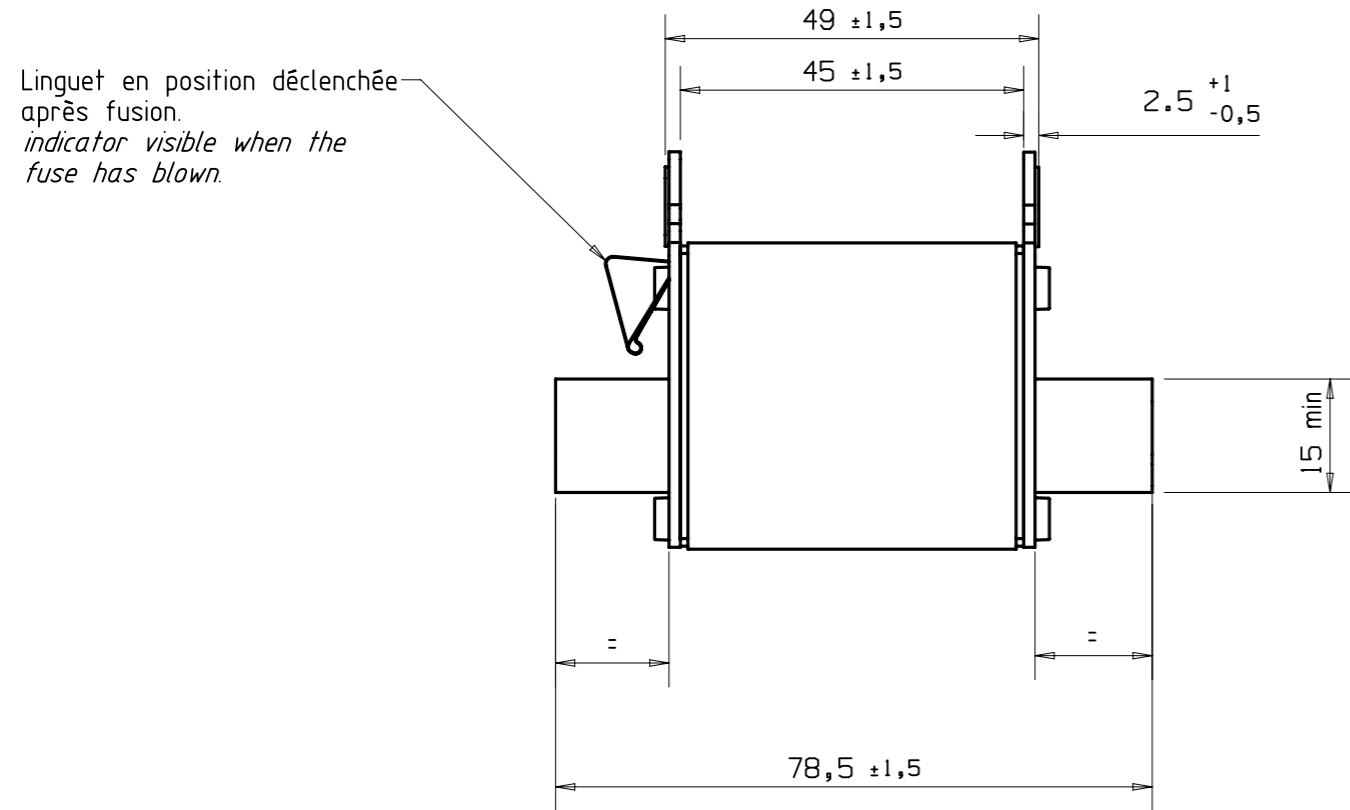


Date	Indice Rev.	Désignation de la modification Modification description	N° modif. Modif. N°	Realise par Operated by	Verif. par Check. by
23/07/07	B	Mise a jour des plans NH	SF8855	Mayot	Rubichon
05/06/09	C	Ajout SFU dans designation plan	SF10456	V.ADAM	M.VIENNOIS
<i>PLAN CAO MODIFICATION MANUELLE INTERDITE</i>					



Matiere: Material:		Tolerances generales sauf specifie General tolerances unless specified:	
Protection: Finish:		Masse: Weight:	Ech: Scale: 1
Date 06.03.02	Dessine par: Drawn by: L. AUBERT	Verifie par: Checked by: E. DUFOR	

Ce plan strictement confidentiel est la propriété exclusive de la société FERRAZ SHAWMUT sans l'autorisation écrite de laquelle il ne peut être ni reproduit, ni copié, ni communiqué à des tiers.  
This drawing and specifications there on is property of FERRAZ SHAWMUT and shall not be reproduced or copied or used in whole or in part as the base for manufacture or sale of item without written permission.

CARTOUCHE PORTE FUSIBLE NH 000 SFU  
NH 000 SFU FUSE LINK

0118997

Size A3