

4

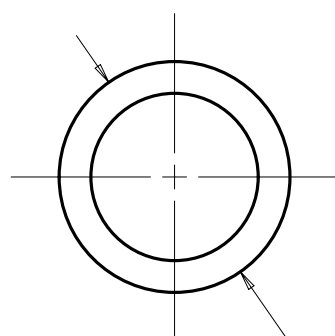
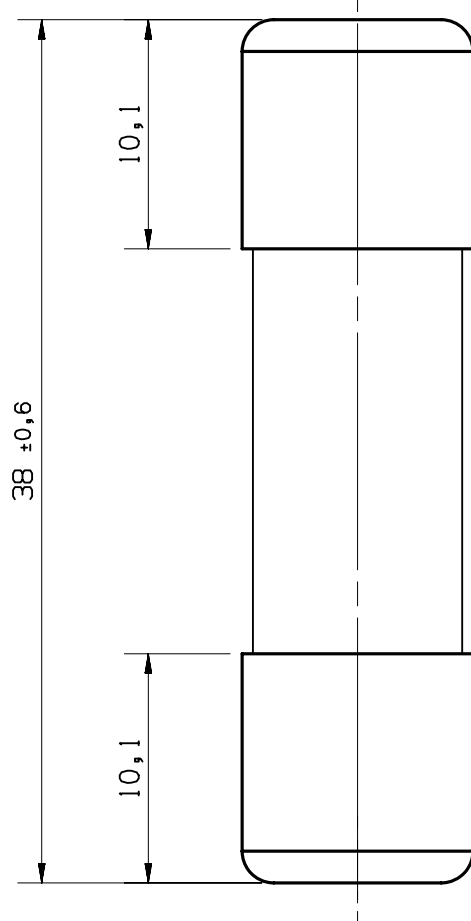
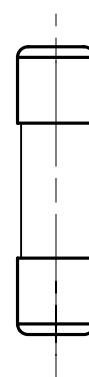
3

2

1

Date	Indice Rev.	Désignation de la modification Modification description	N° modif. Modif. N°	Realise par Operated by	Verif. par Check by
------	-------------	--	------------------------	----------------------------	------------------------

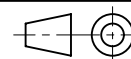
		PLAN CAO MODIFICATION MANUELLE INTERDITE			
--	--	--	--	--	--


 $\varnothing 10,2 \begin{matrix} +0,2 \\ 0 \end{matrix}$


ECH: 1 : 1

Ech: 3
Scale:

Date 20-11-2006

Dessine par: BOURLIER
Drawn by:Verifie par: BERTIN
Checked by:

Ce plan strictement confidentiel est la propriété exclusive de la société FERRAZ SHAWMUT sans l'autorisation écrite de laquelle il ne peut être ni reproduit, ni copié, ni communiqué à des tiers.
This drawing and specifications there on is property of FERRAZ SHAWMUT and shall not be reproduced or copied or used in whole or in part as the base for manufacture or sale of item without written permission.

Ancien numero dessin:
Old drawing number:

CARTOUCHE PORTE FUSIBLE
FUZE LINKS
SIZE 10x38

1001210

Cit.

A

4

3

2

1