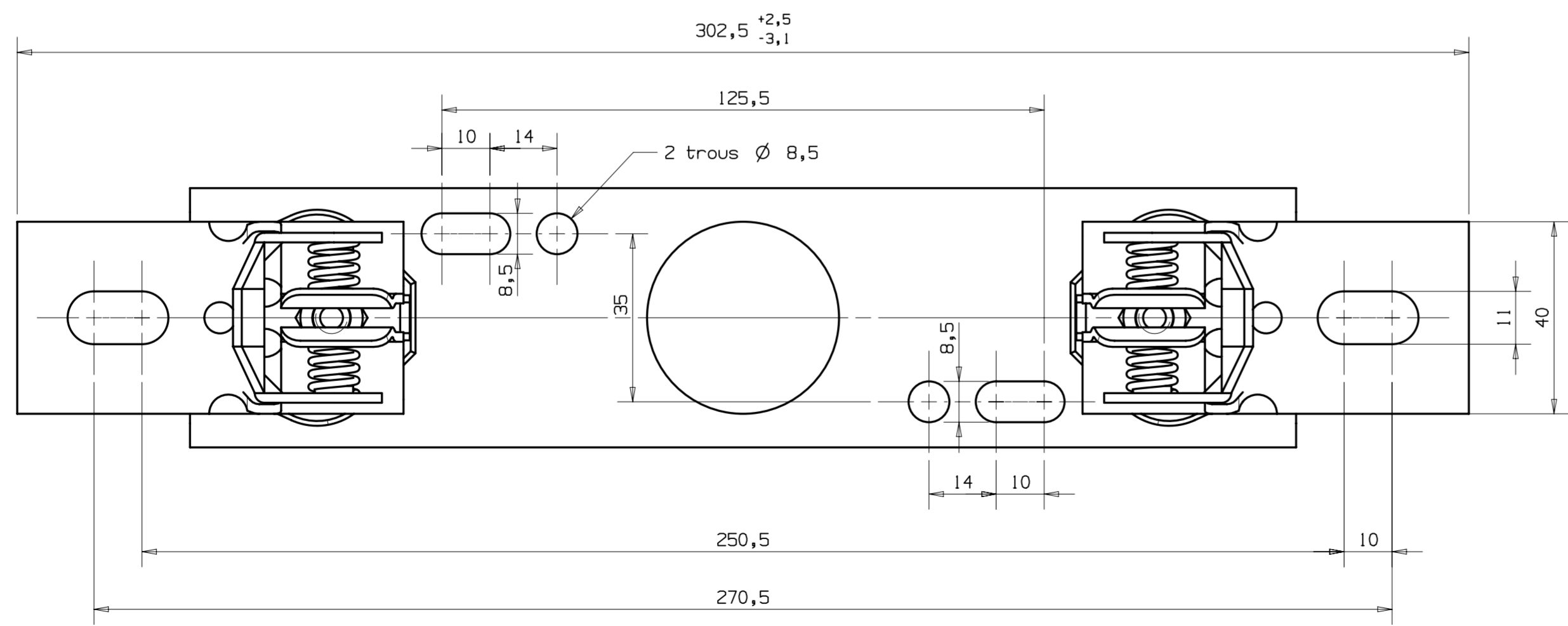
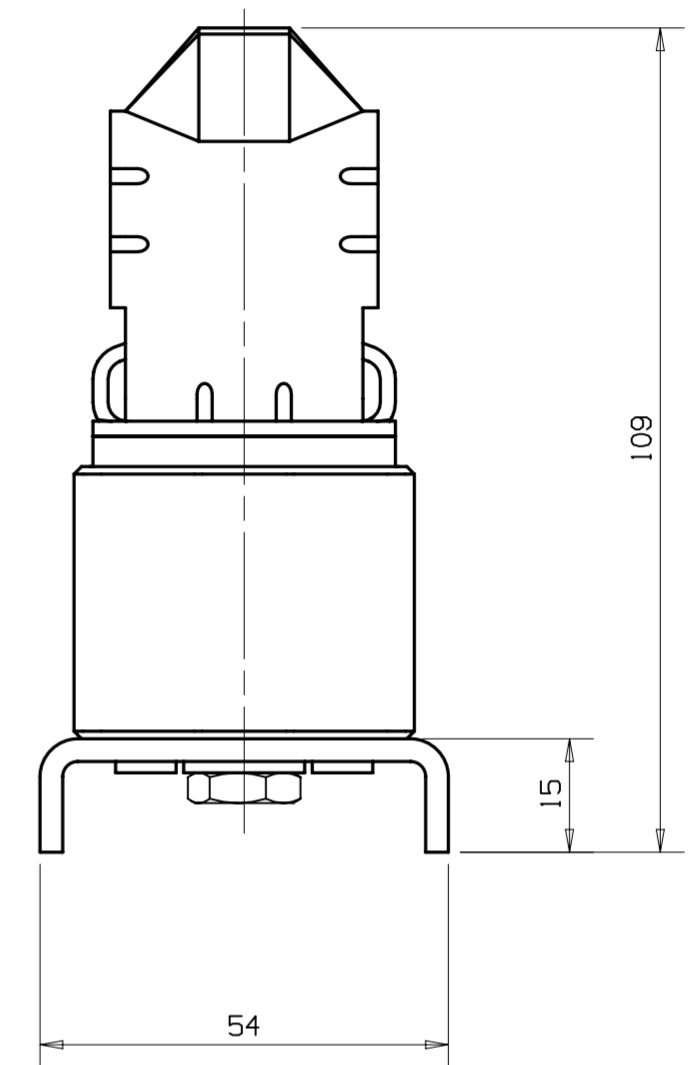
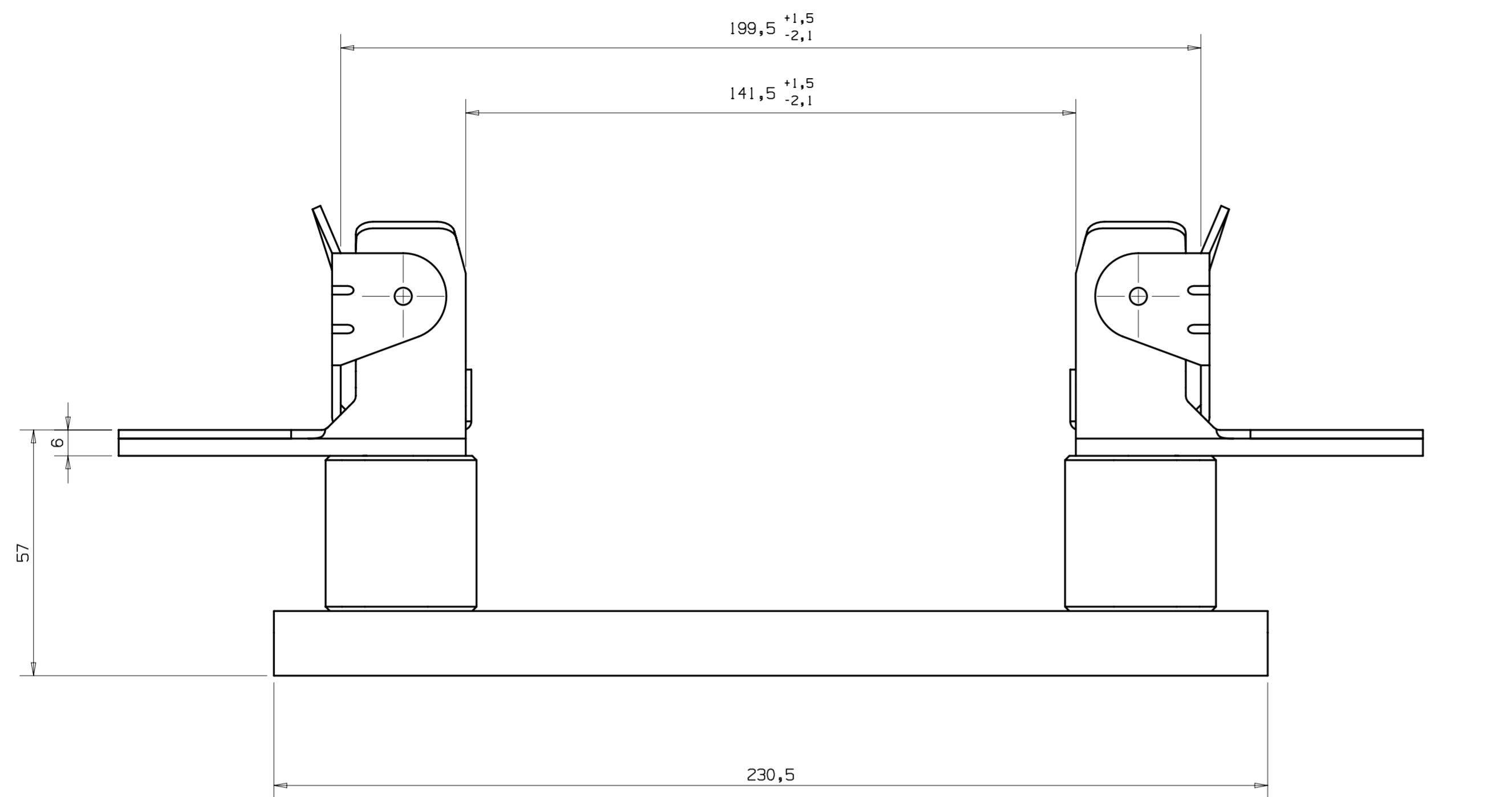


Date	Indice Rev	Désignation de la modification Modification description	N° modif Modif. N°	Realise par Operated by	Verif par Check by
		PLAN CAO MODIFICATION MANUELLE INTERDITE			



Matiere: - Material:	Tolerances generales sauf specifiee - General tolerances unless specified:	
Protection: - Finish:	Masse: - Weight:	Ech: 1:1 Scale:
Date 11/07/11	Dessine par: V.ADAM Drawn by:	Verifie par: Checked by:

Ce plan strictement confidentiel est la propriété exclusive de la société MERSEN sans l'autorisation écrite de laquelle il ne peut être ni reproduit, ni copié, ni communiqué à des tiers.  
This drawing and specifications there on is property of MERSEN and shall not be reproduced or copied or used in whole or in part as the base for manufacture or sale of item without written permission.

SUPPORT A CONTACTS  
SP 36-121

**MERSEN**  
1025722

Format Size: A2