

4

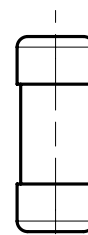
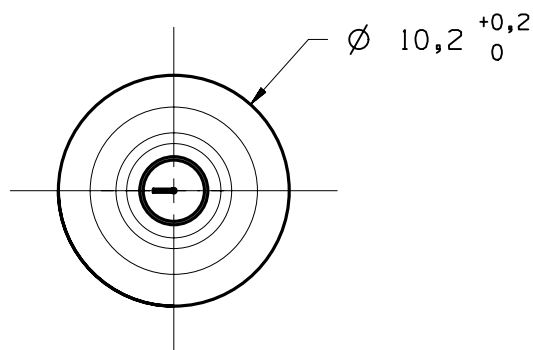
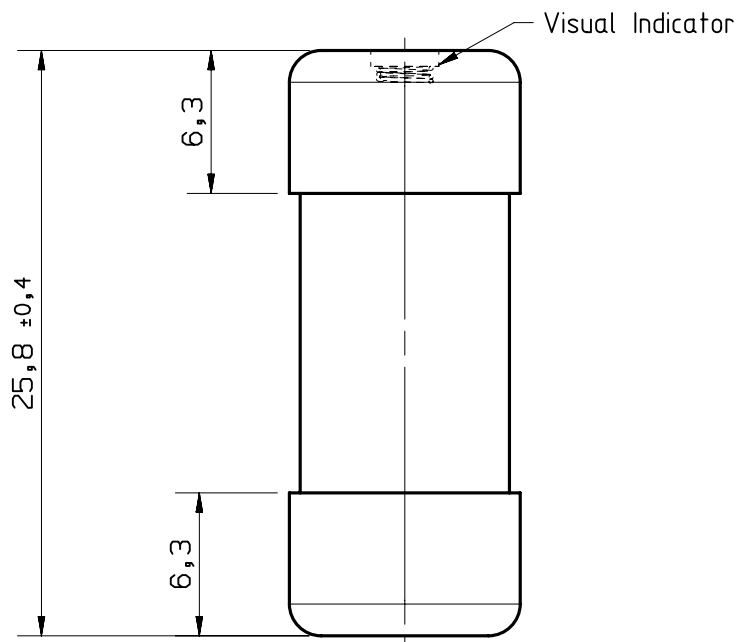
3

2

1

Date	Indice Rev.	Désignation de la modification Modification description	N° modif. Modif. N°	Realise par Operated by	Verif. par Check by
------	-------------	--	------------------------	----------------------------	------------------------

22/2/08	B	MISE A JOUR FORME LOGEMENT INDICATEUR PLAN CAO MODIFICATION MANUELLE INTERDITE	SF9363		
---------	---	--	--------	--	--



ECH: 1:1

Ech:
Scale: 3

Date 01/4/08	Dessine par: BOURLIER Drawn by:	Verifie par: BERTIN Checked by:	
--------------	------------------------------------	------------------------------------	--

Ce plan strictement confidentiel est la propriété exclusive de la société FERRAZ SHAWMUT sans l'autorisation écrite de laquelle il ne peut être ni reproduit, ni copié, ni communiqué à des tiers.
This drawing and specifications there on is property of FERRAZ SHAWMUT and shall not be reproduced or copied or used in whole or in part as the base for manufacture or sale of item without written permission.

Ancien numero dessin:
Old drawing number:

CARTOUCHE PORTE FUSIBLE AVEC INDICATEUR
FUSE LINKS WITH INDICATOR
SIZE 10x25

1001206

Cit.

B

4

3

2

1