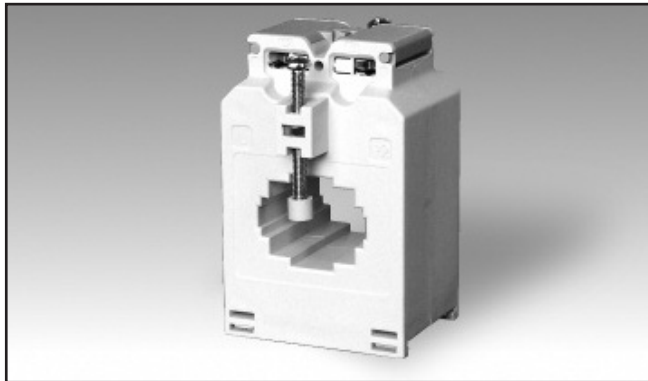


Przekładnik prądu zmiennego (maks. wym. szyny zbiorczej: 30x10 mm) Typ CTD-2X

CARLO GAVAZZI



- Przekładnik prądowy szynowy i przewodowy
- Klasa 0,5, prąd od 40 do 600 A
- Zintegrowany uchwyt do montażu na szynie DIN
- Zdemontowane zaciski do mocowania panelowego
- 2 śruby mocujące izolowane szynami zbiorczymi
- Podwójne złącza śrubowe (do 8 przewodów połączeniowych)
- Uszczelniane osłony zacisków

Opis produktu

Przekładnik prądowy przewodowy/szynowy z szyną DIN/szynami zbiorczymi i możliwością montażu na panelu.

Znamionowe prądy pierwotne od 40 A do 600 A.

Klucz zamawiania CTD-2X 200 5A XXX

Model _____
Prąd pierwotny _____
Prąd wtórny _____
Opcja _____

Opcjonalny zestaw uchwytów mocujących Zestaw CTD-kit

Wybór typu

Prąd pierwotny	Prąd wtórny	Opcja
Od 40 do 600 A (patrz tabela zakresów)	1 A 5 A	XXX: brak XTX: tropikalizacja

Specyfikacja wejścia

Częstotliwość robocza	45-65 Hz
Maks. napięcie w układzie	0,72 kV
Poziom znamionowy izolacji	3 kV/1 min. na 50 Hz
Klasa izolacji	E (maks. 75°C)
Natężenie prądu chwilowego I_{th} I_{dyn}	Typowo: 100 I_n / 1 s 2,5 I_{th} Krótkotrwały prąd cieplny I_{th} jest ograniczony rozmiarem przewodu / szyn zbiorczych
Wzmocnione natężenie prądu	120%
Współczynnik bezpieczeństwa (FS)	≤ 5 (Klasa: 0,5, 1 oraz 3) Sześć nakrętek z tworzywa sztucznego na śruby mocujące do przewodów / szyn zbiorczych.

Cechy szczególne	Prąd wtórny 1 A, Tropikalizacja
Temperatura pracy	od -25°C do +60°C (od 13°F do 140°F) (R.H. < 90% bez kondensacji przy 40°C)
Temperatura przechowywania	od -30°C do +70°C (od 22°F do 158°F) (R.H. < 90% bez kondensacji przy 40°C)
Certyfikaty	CE, cUrus oraz CSA
Podłączenie	Śruba
Powierzchnia przekroju przewodów	Od 1,5 do 6 mm ² Maks./min. moment dokręcenia śruby odpowiedni do śrub zacisków: Od 1 do 2 Nm Maks. moment dokręcenia śruby odpowiedni do śrub mocujących do przewodów / szyny zbiorczej: 0,3 Nm
Stopień ochrony	IP00 IP20 (z uszczelnianymi osłonami zacisków + końcówkami przewodów)
Średnica przewodu	Maks. 24 mm
Wymiary szyny zbiorczej	Pozioma Maks. 32x5; 30x10; 25x20 mm Pionowa Maks. 25x12 mm
Masa	350-500 g

Ogólna specyfikacja techniczna

Normy	Zgodne z EN61869-2
Obudowa	ABS, samogaszenie: UL 94 V-0
Montaż	Szyna DIN, szyna zbiorcza i montaż na panelu
Wyposażenie standardowe	Dwie śruby zaciskowe. Dwie śruby mocujące do przewodów / szyn zbiorczych. Dwie uszczelniane osłony zacisków. Dwa zaciski do mocowania panelowego. Dwie nakrętki z tworzywa sztucznego na śruby mocujące do przewodów / szyn zbiorczych
Wyposażenie opcjonalne	Opcjonalny zestaw uchwytów mocujących: Zestaw CTD Dwa zaciski do mocowania panelowego. Sześć śrub mocujących do przewodów / szyn zbiorczych

Parametry wyjściowe

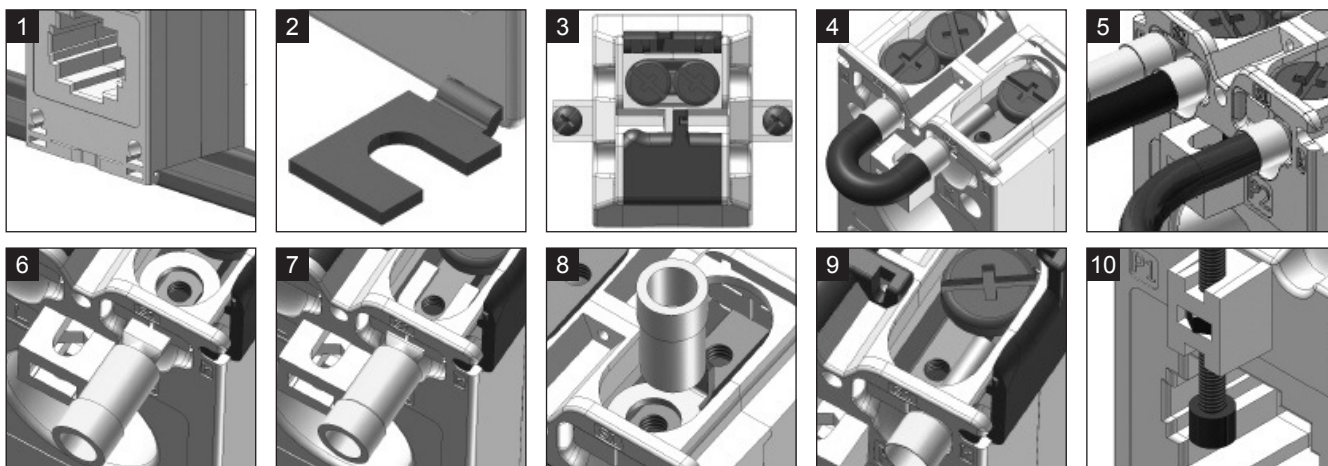
Znamionowy prąd wtórny	5 A lub 1 A
------------------------	-------------

Tabela zakresów

Model CTD-2X od 40 A do 125 A			
Prąd pierwotny A	Obciążenie (VA)		
	CL 0,5	CL 1	CL 3
40 (przy 60°C/140°F)			1,25
50 (przy 60°C/140°F)			1,5
60 (przy 60°C/140°F)			2
70 (przy 60°C/140°F)			2,5
75 (przy 60°C/140°F)		1,75	2,5
80 (przy 60°C/140°F)		2	2,75
100 (przy 60°C/140°F)		2,5	3
120 (przy 60°C/140°F)		2,75	3,75
125 (przy 60°C/140°F)	2	2,75	3,75

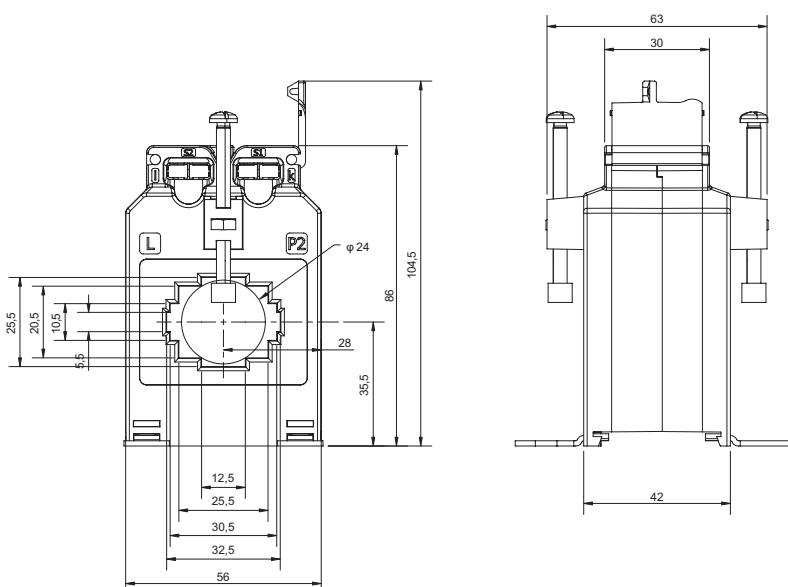
Model CTD-2X od 150 A do 600 A			
Prąd pierwotny A	Obciążenie (VA)		
	CL 0,5	CL 1	CL 3
150 (przy 60°C/140°F)	3	4	5
160 (przy 60°C/140°F)	3	4	5
200 (przy 60°C/140°F)	4	5	6,5
250 (przy 60°C/140°F)	5,5	7	8
300 (przy 60°C/140°F)	7	8,5	9,5
400 (przy 50°C/122°F)	12	13,5	14,5
500 (przy 50°C/122°F)	14	15,5	16,5
600 (przy 40°C/104°F)	17,5	19	20

Korzyści



- Łatwy i szybki montaż na panelu lub szynie DIL (patrz rys. 1-2)
- Ochrona złączy śrubowych dzięki specjalnym uszczelnianym osłonom mającym na celu zapewnienie najwyższego poziomu bezpieczeństwa (patrz rys. 3).
- Mostkowanie mocy przekładnika bez zmiany przyłącza prądu wtórnego w celu zabezpieczenia przed przepięciem w trakcie procedury konserwacji lub instalacji (patrz rys. 4).
- Łatwe przyłącze wyjścia i uziemienie (patrz rys. 5).
- Złącza śrubowe kompatybilne z każdym rodzajem końcówek przewodów (patrz rys. 6-7-8-9).
- Wiele śrubek wyposażonych w nakładki izolacyjne pozwalające na trwałe mocowanie przekładnika prądowego do szyny zbiorczej (patrz rys. 10).

Wymiary (mm)



Schemat połączeń

